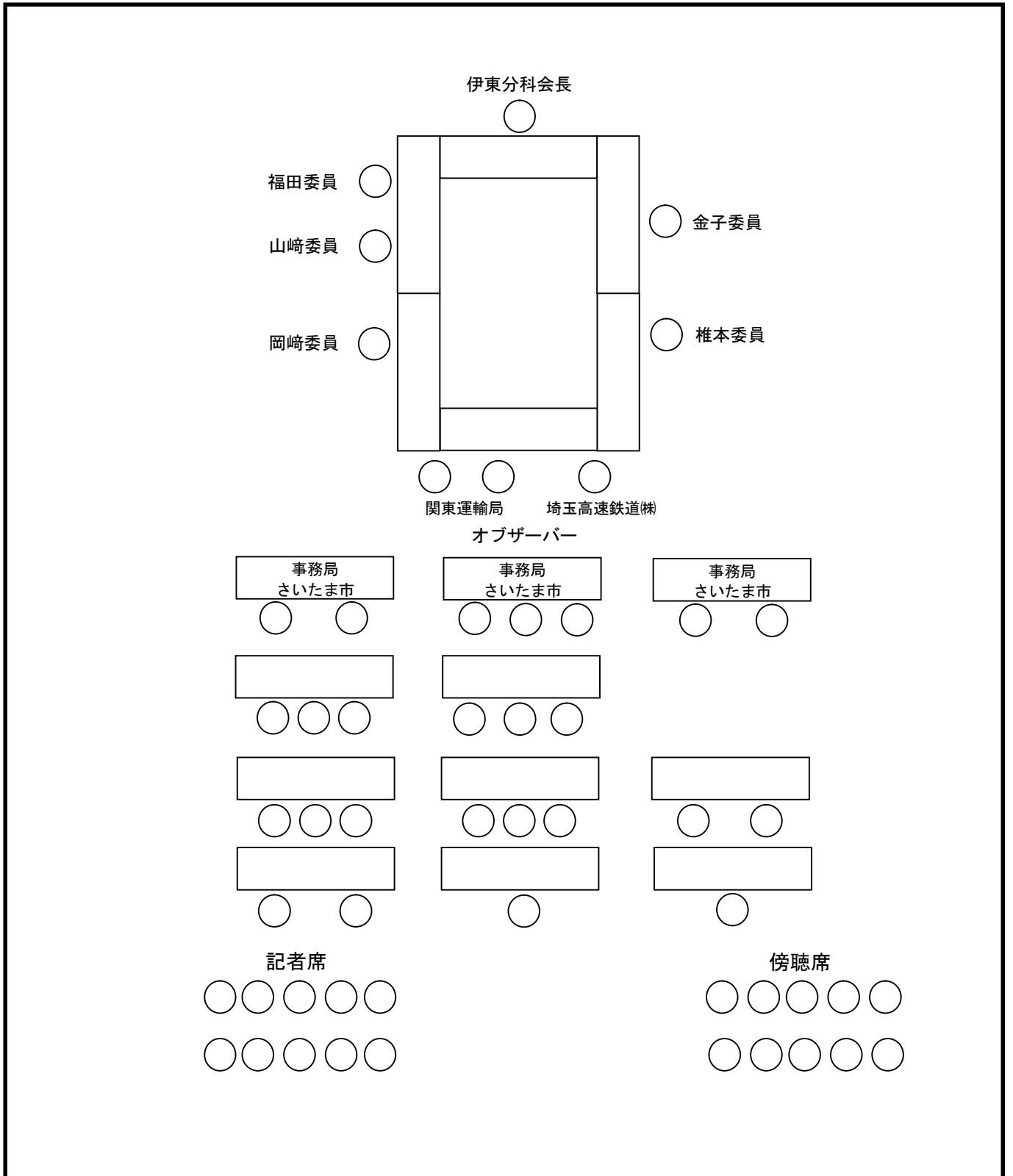


第1回地下鉄7号線（埼玉高速鉄道線）延伸協議会 鉄道分科会 座席表

日時：平成29年11月28日（火）14：00～

会場：大宮区役所 本館6階 大会議室



入口

入口