

# 5. 薬液注入工法による建設工事の 施工に関する暫定指針

暫定指針

建設省官技発第 160 号  
昭和 49 年 7 月 10 日

# 薬液注入工法による建設工事の 施工に関する暫定指針

建設省官技発第160号  
昭和49年7月10日

## 第1章 総 則

### 1-1 目 的

この指針は、薬液注入工法による人の健康被害の発生と地下水等の汚染を防止するために必要な工法の選定、設計、施工及び水質の監視についての暫定的な指針を定めることを目的とする。

### 1-2 適用範囲

この指針は、薬液注入方法による建設工事に適用する。ただし、工事施工中緊急事態が発生し、応急措置として行うものについては、適用しない。

### 1-3 用語の定義

この指針において、次に掲げる用語の意義は、それぞれ当該各号に定めるところによる。

#### (1) 薬液注入工法

薬液を地盤に注入し、地盤の透水性を減少させ、又は地盤の強度を増加させる広報をいう。

#### (2) 薬 液

次に掲げる物質の一以上をその成分の一部に含有する液体をいう。

- イ. けい酸ナトリウム
- ロ. リグニン又は誘導体
- ハ. ポリイソシアネート
- ニ. 尿素・ホルムアルデヒド初期縮合物
- ホ. アクリルアミド

## 第2章 薬液注入工法の選定

### 2-1 薬液注入工法の採用

薬液注入工法の採用は、あらかじめ2-2に掲げる調査を行い、地盤の改良を行う必要がある箇所について他の工法の採用の適否を検討した結果、薬液注入工法によらなければ、工事現場の保安、地下埋設物の保護、周辺の家屋その他の工作物の

保全及び周辺の地下水位の低下の防止が著しく困難であると認められる場合に限るものとする。

## 2-2 調査

薬液注入工法の採用の決定にあたって行う調査は、次のとおりとする。

### (1) 土質調査

土質調査は、次に定めるところに従って行うものとする。

(イ) 原則として、施工面積 1,000 平方メートルにつき 1 箇所、各箇所間の距離 100 メートルを超えない範囲でボーリングを行い、各層の資料を採取して透水性、強さ等に関する物理的試験及び力学的試験による調査を行わなければならない。

(ロ) 河川の付近、旧河床等局部的に土質の変化が予測される箇所については、(イ) に定める基準よりも密にボーリングを行わなければならない。

(ハ) (イ)、又は(ロ)によりボーリングを行った各地点の間は、必要に応じサウンディング等によって補足調査を行い、その間の変化を把握するように努めなければならない。

(ニ) (イ)から(ハ)までにかかわらず、岩盤については、別途必要な調査を行うものとする。

### (2) 地下埋設物調査

地下埋設物調査は、工事現場及びその周辺の地下埋設物の位置、規格、構造及び老朽度について、関係諸機関から資料を収集し、必要に応じつぼ堀により確認して行うものとする。

### (3) 地下水位調査

地下水位調査は、工事現場及びその周辺の井戸等について、次の調査を行うものとする。

(イ) 井戸の位置、深さ、構造、使用目的及び使用状況

(ロ) 河川、湖沼、海域等の公共用水域及び飲用のための貯水池並びに養魚施設（以下「公共用水域等」という。）の位置、深さ、形状、構造、利用目的及び利用状況

## 2-3 使用できる薬液

薬液注入工法に使用する薬液は、当分の間水ガラス系の薬液（主剤がけい酸ナトリウムである薬液をいう。以下同じ。）で劇物又は弗素化合物を含まないものに限るものとする。

## 第3章 設計及び施工

### 3-1 設計及び施工に関する基本的事項

薬液注入工法による工事の設計及び施工については、薬液注入箇所周辺の地下水及び公共用水域等において、別表-1の水質基準が維持されるよう、当該地域の地盤の性質、地下水の状況及び公共用水域等の状況に応じ適切なものとしなければならない。

### 3-2 現場注入試験

薬液注入工事の施工にあたっては、あらかじめ、注入計画地盤又はこれと同等の地盤において設計どおりの薬液の注入が行われるか否かについて、調査を行うものとする。

### 3-3 注入にあたっての措置

- (1) 薬液の注入にあたっては、薬液が十分混合するように必要な措置を講じなければならない。
- (2) 薬液の注入作業中は注入圧力と注入量を常時監視し、異常な変化を生じた場合は、直ちに注入を中止し、その原因を調査して適切な措置を講じなければならない。
- (3) 地下埋設物に近隣して薬液の注入を行う場合においては、当該地下埋設物に沿って薬液が流出する事態を防止するよう必要な措置を講じなければならない。

### 3-4 労働災害の発生の防止

薬液注入工事及び薬液注入箇所の掘削工事の施工に当たっては、労働安全衛生法その他の法令の定めるところに従い、安全教育の徹底、保護具の着用励行、換気の徹底等労働災害の発生の防止に努めなければならない。

### 3-5 薬液の保管

薬液の保管は、薬液の流出、盗難等の事態が生じないよう厳正に行わなければならない。

### 3-6 排水等の処理

- (1) 注入機器の洗浄水、薬液注入箇所からの湧水等の排水を公共用水域へ排出する場合においては、その水質は、別表-2の基準に適合するものでなければならない。
- (2) (1)の排水の排出に伴い排水施設に発生した泥土は、廃棄物の処理及び清掃に関する法律その他の法令の定めるところに従い、適切に処分しなければならない。

### 3-7 残土及び残材の処分方法

- (1) 薬液を注入した地盤から発生する掘削残土の処分に当たっては、地下水及び公共用水域等を汚染することのないよう必要な措置を講じなければならない。

- (2) 残材の処理にあたっては、人の健康被害が発生することのないよう措置しなければならない。

## 第4章 地下水等の水質の監視

### 4-1 地下水等の水質の監視

- (1) 事業主体は、薬液の注入による地下水及び公共用水域等の水質の汚濁を防止するため、薬液注入箇所周辺の地下水及び公共用水域等の水質の汚濁の状況を監視しなければならない。
- (2) 水質の監視は、4-2に掲げる地点で採水し、別表-1に掲げる検査項目について同表に掲げる検査方法により検査を行い、その測定値が同表に掲げる水質基準に適合しているか否かを判定することにより行うものとする。
- (3) (2)の検査は、公的機関又はこれと同等の能力及び信用を有する機関において行うものとする。

### 4-2 採水地点

採水地点は、次の各号に掲げるところにより選定するものとする。

- (1) 地下水については、薬液注入箇所及びその周辺の地域の地形及び地盤の状況、地下水の流向等に応じ、監視の目的を達成するため必要な箇所について選定するものとする。この場合において、注入箇所からおおむね10メートル以内に少なくとも数箇所の採水地点を設けなければならない。
- なお、採水は、観測井を設けて行うものとし、状況に応じ既存の井戸を利用しても差し支えない。
- (2) 公共用水域等については、当該水域の状況に応じ、監視の目的を達成するため必要な箇所について選定するものとする。

### 4-3 採水回数

採水回数は、次の各号に定めるところによるものとする。

- (1) 工事着手前 1回
- (2) 工事中 毎日1回以上
- (3) 工事終了後 (イ) 2週間を経過するまで毎日1回以上（当該地域における地下水の状況に著しい変化がないと認められる場合で、調査回数を減じて監視の目的が十分に達成されると判断される場合は、週1回以上）
- (ロ) 2週間経過後半年を経過するまでの間にあっては、月2回以上

### 4-4 監視の結果講ずべき措置

監視の結果、水質の測定値が別表-1に掲げる水質基準に適合していない場合又は、

そのおそれのある場合には、直ちに工事を中止し、必要な措置をとらなければならない。

別表－1

## 水 質 基 準

| 薬液の種類                 |            | 検査項目          | 検査方法  | 水質基準   |
|-----------------------|------------|---------------|---|--|
| 水<br>ガ<br>ラ<br>ス<br>系 | 有機物を含まないもの | 水素イオン濃度       | 水質基準に関する省令（昭和41年厚生省令第11号。以下「厚生省令」という。）又は日本工業規格 K0102 の8に定める方法 | PH 値 8.6 以下（工事直前の測定値が 8.6 を越えるときは、当該測定値以下）であること。 |
|                       | 有機物を含むもの   | 水素イオン濃度       | 同 上   | 同 上  |
|                       |            | 過マンガン酸カリウム消費量 | 厚生省令に定める方法  | 10ppm 以下（工事直前の測定値が 10ppm を越えるときは、当該測定値以下）であること。  |

別表－2

## 排 水 基 準

| 薬液の種類                 |            | 検査項目                 | 検査方法                  | 水質基準  |
|-----------------------|------------|----------------------|-----------------------|---|
| 水<br>ガ<br>ラ<br>ス<br>系 | 有機物を含まないもの | 水素イオン濃度              | 日本工業規格 K0102 の8に定める方法 | 排水基準を定める総理府令（昭和46年総理府令第35号）に定める一般基準に適合すること。 |
|                       | 有機物を含むもの   | 水素イオン濃度              | 同 上                   | 同 上   |
|                       |            | 生物化学的酸素要求量又は化学的酸素要求量 | 厚生省令に定める方法            | 排水基準を定める総理府令に定める一般基準に適合すること。                |

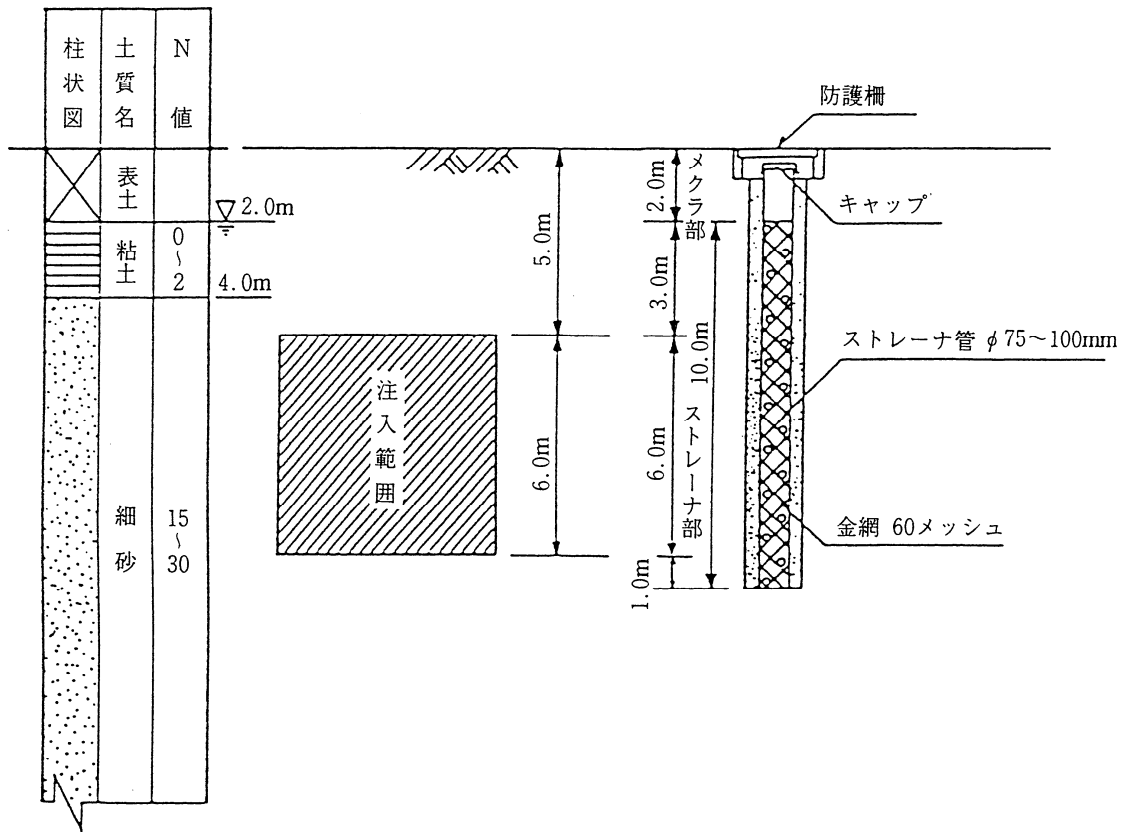


図-1 観測井の設置例