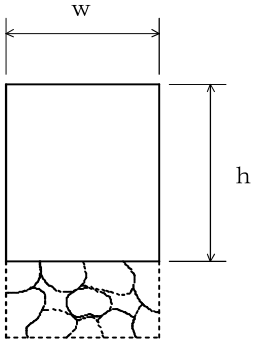
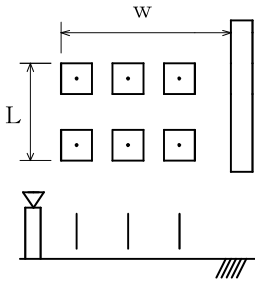
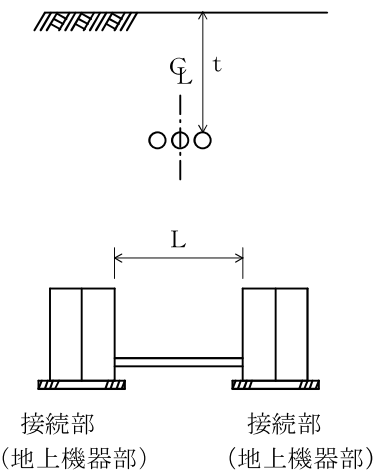


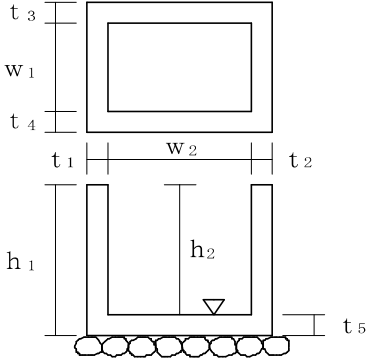
単位：mm

編	章	節	条	枝番	工 種	測 定 項 目	規 格 値
4 河川編	1 築堤 護岸工	7 法覆 護岸工	4		護岸付属物工	幅 w	-30
						高 さ h	-30
4 河川編	1 築堤・ 護岸	10 水制工	8		杭出し水制工	基 準 高 $\nabla$	$\pm 50$
						幅 w	$\pm 300$
						方 向	$\pm 7^\circ$
						延 長 L	-200
4 河川編	1 築堤・ 護岸	13 光ケー ブル配 管工	3		配管工	埋 設 深 t	0~+50
						延 長 L	-200

測定基準	測定箇所	摘要
		4-1-7-4
1組毎		4-1-10-8
接続部（地上機器部）間毎に1ヶ所。		4-1-13-3
接続部（地上機器部）間毎で全数。 <b>【管路センターで測定】</b>	 <p style="text-align: center;"> <small>接続部 (地上機器部)</small>                      <small>接続部 (地上機器部)</small> </p>	

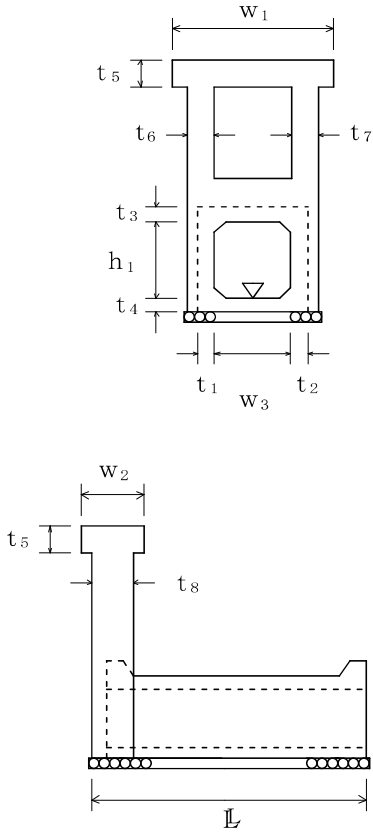
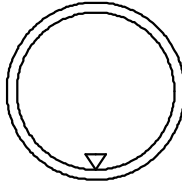
単位：mm

編	章	節	条	枝番	工 種	測 定 項 目	規 格 値
4 河川編	1 築堤・護岸	13 光ケーブル配管工	4		ハンドホール工	基準高 $\nabla$	$\pm 30$
						※厚さ $t_1 \sim t_5$	-20
						※幅 $w_1, w_2$	-30
						※高さ $h_1, h_2$	-30

測定基準	測定箇所	摘要
1ヶ所毎 ※は現場打部分のある場合	 <p>The diagram illustrates a measurement point for a structure. It consists of two views: a top view and a side view. The top view shows an outer rectangle with width <math>w_1</math> and thickness <math>t_3</math>, and an inner rectangle with width <math>w_2</math> and thickness <math>t_4</math>. The side view shows a U-shaped structure with a total height <math>h_1</math> and an inner height <math>h_2</math>. The thickness of the side walls is <math>t_1</math> on the left and <math>t_2</math> on the right. The bottom of the structure is supported by a foundation of diameter <math>t_5</math>. A small inverted triangle is located at the bottom center of the U-shape.</p>	4-1-13-4

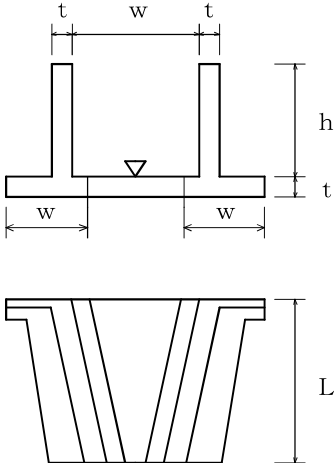
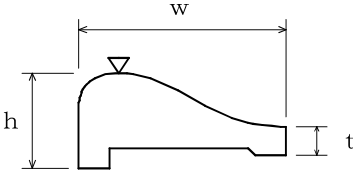
単位：mm

編	章	節	条	枝番	工 種	測 定 項 目	規 格 値
4 河川編	3 樋門・樋管	5 樋門・樋管 本体工	6	1	函渠工 (本体工)	基 準 高 $\nabla$	$\pm 30$
						厚 さ $t_1 \sim t_8$	-20
						幅 $w_1, w_2$	-30
						内空幅 $w_3$	-30
						内空高 $h_1$	$\pm 30$
						延 長 $L$	-200
4 河川編	3 樋門・樋管	5 樋門・樋管 本体工	6	2	函渠工 (ヒューム管) (PC管) (コルゲートパイプ) (ダクタイル鋳鉄管)	基 準 高 $\nabla$	$\pm 30$
						延 長 $L$	-200

測定基準	測定箇所	摘要
<p>柔構造樋門の場合は埋戻前（載荷前）に測定する。</p> <p>函渠寸法は、両端、施工継手箇所及び図面の寸法表示箇所にて測定。</p> <p>門柱、操作台等は、図面の寸法表示箇所にて測定。</p> <p>プレキャスト製品使用の場合は、製品寸法を規格証明書で確認するものとし、『基準高』と『延長』を測定。</p>		4-3-5-6
<p>施工延長 40m（測点間隔 25m の場合は 50m）につき 1ヶ所、延長 40m（又は 50m）以下のものは 1 施工箇所につき 2ヶ所。</p> <p>1 施工箇所毎</p>		4-3-5-6

単位：mm

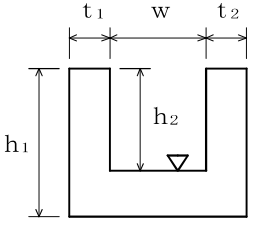
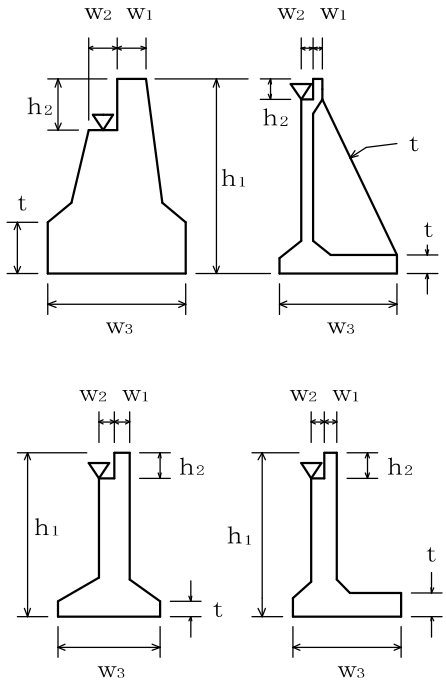
編	章	節	条	枝番	工 種	測 定 項 目	規 格 値	
4 河川編	3 樋門・樋管	5 樋門・樋管 本體工	7 8		翼壁工 水叩工	基 準 高 $\nabla$	$\pm 30$	
						厚 さ t	-20	
						幅 w	-30	
						高 さ h	$\pm 30$	
						延 長 L	-50	
4 河川編	4 水門	6 水門 本體工	7 8 9 10 11		床版工 堰柱工 門柱工 ゲート操作台工 胸壁工	基 準 高 $\nabla$	$\pm 30$	
						厚 さ t	-20	
						幅 w	-30	
						高 さ h	$\pm 30$	
						延 長 L	-50	
4 河川編	5 堰	6 可動堰 本體工	13 14		閘門工 土砂吐工	基 準 高 $\nabla$	$\pm 30$	
						厚 さ t	-20	
						幅 w	-30	
						高 さ h	$\pm 30$	
						延 長 L	-50	
4 河川編	5 堰	7 固定堰 本體工	8 9 10		堰本體工 水叩工 土砂吐工	基 準 高 $\nabla$	$\pm 30$	
						厚 さ t	-20	
						幅 w	-30	
						高 さ h	$\pm 30$	
						堰長 L	L < 20m	-50
							L $\geq$ 20m	-100

測定基準	測定箇所	摘要
図面の寸法表示箇所で測定。		4-3-5-7 4-3-5-8
図面の寸法表示箇所で測定。		4-4-6-7 4-4-6-8 4-4-6-9 4-4-6-10 4-4-6-11
図面の寸法表示箇所で測定。		4-4-6-13 4-4-6-14
基準高、幅、高さ、厚さは両端、施工継手箇所及び構造図の寸法表示箇所で測定。		4-5-7-8 4-5-7-9 4-5-7-10



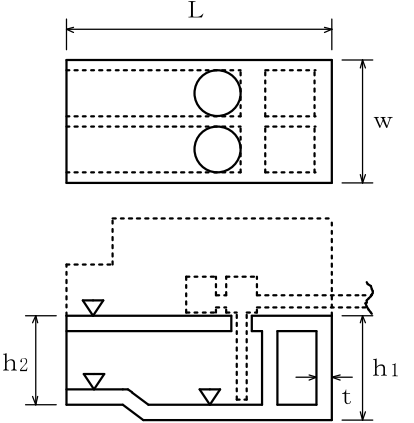
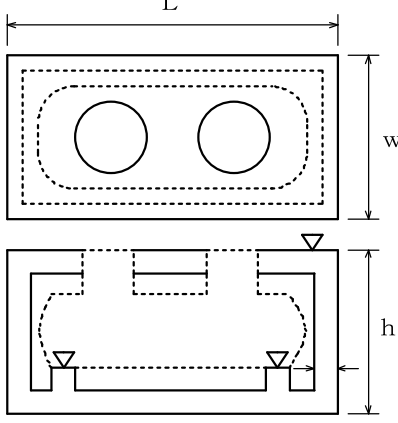
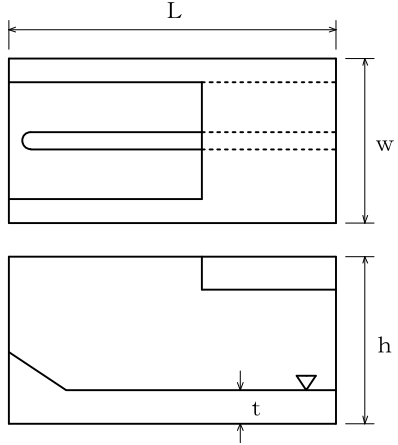
単位：mm

編	章	節	条	枝番	工 種	測 定 項 目	規 格 値
4 河川編	5 堰	8 魚道工	3		魚道本体工	基 準 高 $\nabla$	$\pm 30$
						厚 さ $t_1, t_2$	-20
						幅 $w$	-30
						高 さ $h_1, h_2$	-30
						延 長 $L$	-200
4 河川編	5 堰	9 管理橋下部工	2		管理橋橋台工	基 準 高 $\nabla$	$\pm 20$
						厚 さ $t$	-20
						天 端 幅 $w_1$ (橋軸方向)	-10
						天 端 幅 $w_2$ (橋軸方向)	-10
						敷 幅 $w_3$ (橋軸方向)	-50
						高 さ $h_1$	-50
						胸壁の高さ $h_2$	-30
						天 端 長 $l_1$	-50
						敷 長 $l_2$	-50
						胸壁間距離 $l$	$\pm 30$
						支 点 長 及 び 中心線の変化	$\pm 50$

測定基準	測定箇所	摘要
<p>施工延長 40m (測点間隔 25mの場合は 50m) につき 1ヶ所、40m (又は 50m) 以下のものは 1 施工箇所につき 2ヶ所。</p>		4-5-8-3
<p>橋軸方向の断面寸法は中央及び両端部、その他は図面の寸法表示箇所で測定。</p>		4-5-9-2

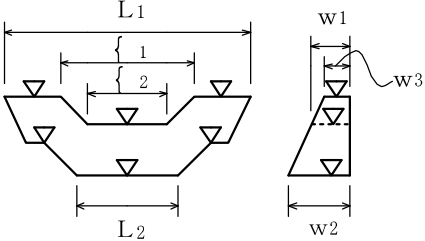
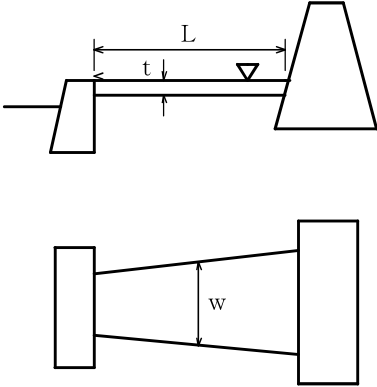
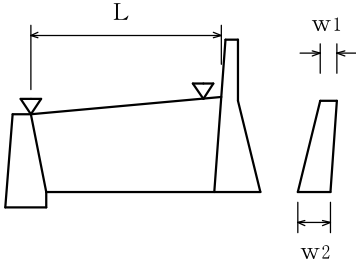
単位：mm

編	章	節	条	枝番	工 種	測 定 項 目	規 格 値
4 河川編	6 排水機場	4 機場本 体工	6		本体工	基 準 高 $\nabla$	$\pm 30$
						厚 さ t	-20
						幅 w	-30
						高 さ $h_1, h_2$	$\pm 30$
						延 長 L	-50
4 河川編	6 排水機場	4 機場本 体工	7		燃料貯油槽工	基 準 高 $\nabla$	$\pm 30$
						厚 さ t	-20
						幅 w	-30
						高 さ h	$\pm 30$
						延 長 L	-50
4 河川編	6 排水機場	5 沈砂池工	7		コンクリート床版工	基 準 高 $\nabla$	$\pm 30$
						厚 さ t	-20
						幅 w	-30
						高 さ h	$\pm 30$
						延 長 L	-50

測定基準	測定箇所	摘要
図面の表示箇所で測定。		4-6-4-6
図面の表示箇所で測定。		4-6-4-7
図面の表示箇所で測定。		4-6-5-7

単位：mm

編	章	節	条	枝番	工 種	測 定 項 目	規 格 値
4 河川編	7 床止め・床固め	4 床止め工	6	1	本體工 (床固め本體工)	基準高 $\nabla$	$\pm 30$
						天端幅 $w_1, w_3$	-30
						堤幅 $w_2$	-30
						堤長 $L_1, L_2$	-100
						水通し幅 $l_1, l_2$	$\pm 50$
4 河川編	7 床止め・床固め	4 床止め工	8		水叩工	基準高 $\nabla$	$\pm 30$
						厚 さ $t$	-30
						幅 $w$	-100
						延 長 $L$	-100
4 河川編	7 床止め・床固め	5 床固め工	6		側壁工	基準高 $\nabla$	$\pm 30$
						天端幅 $w_1$	-30
						堤幅 $w_2$	-30
						長 さ $L$	-100

測定基準	測定箇所	摘要
図面に表示してある箇所で測定。		4-7-4-6
基準高、幅、延長は図面に表示してある箇所で測定。 厚さは目地及びその中間点で測定。		4-7-4-8
1. 図面の寸法表示箇所で測定。 2. 上記以外の測定箇所の標準は、天端幅・天端高で各測点及びジョイント毎に測定。 3. 長さは、天端中心線の水平延長、又は、測点に直角な水平延長を測定。		4-7-5-6