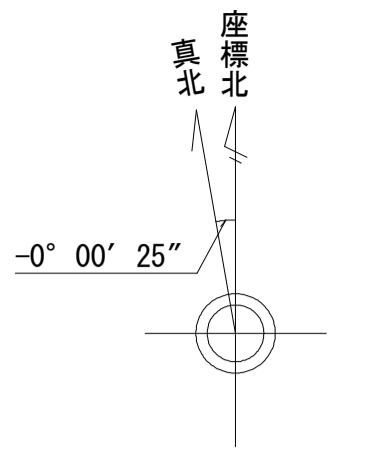


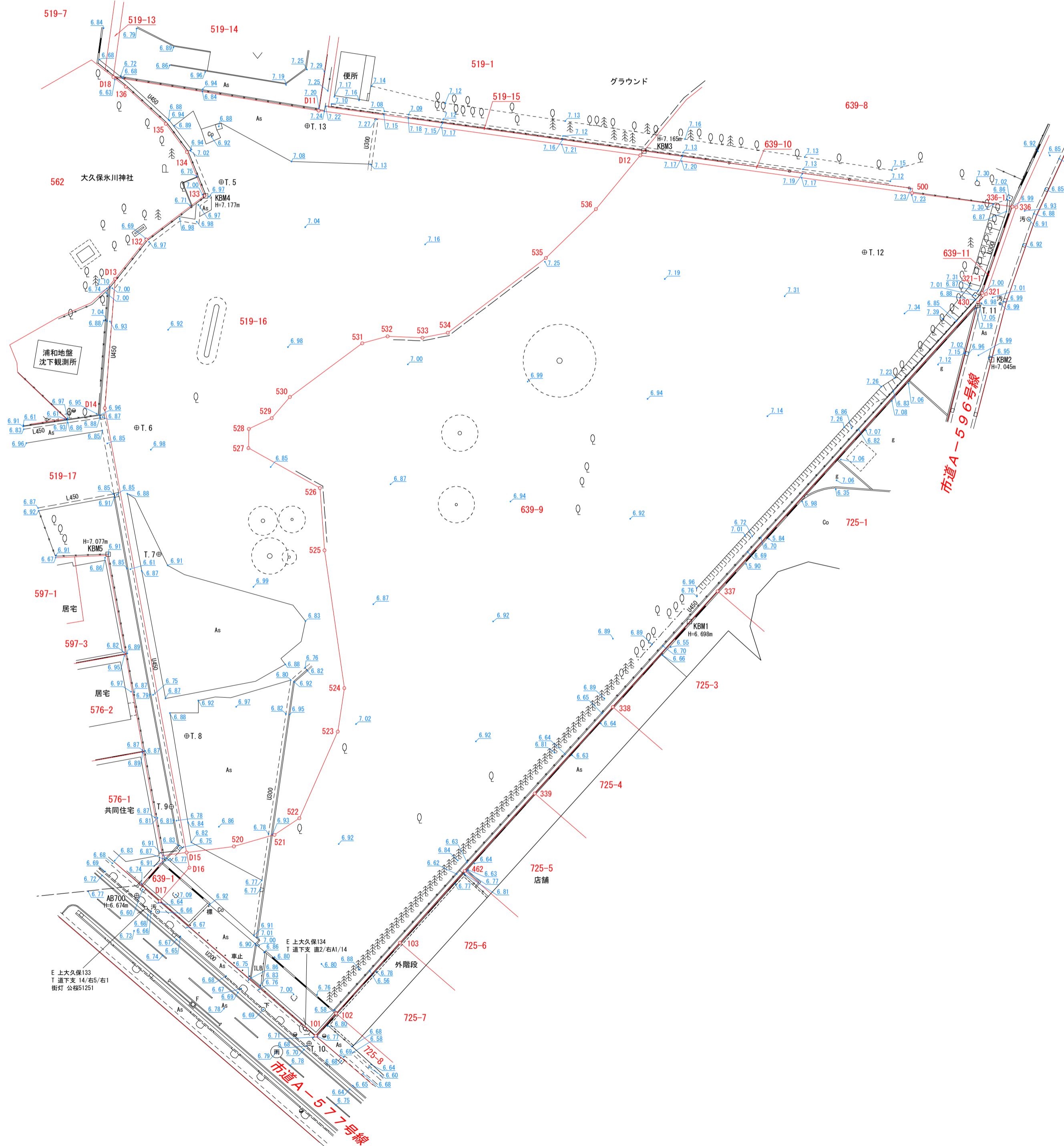
現況平面図 縮尺五百分之一



方位に記載されている真北方向角は、狭小であるため、誇大表示している。

さいたま市桜区  
大字上大久保字丸

さいたま市桜区  
大字上大久保字東



凡例

	普通建物		植生界
	堅牢建物		耕地界
	無壁舎		舗装界
	壁無し無壁舎		田
	ブロック塀		畑
	塀(未分類)		その他の樹木類
	生垣		園庭
	防護柵		(駐) 駐車場
	カーブ・ロード		(空) 空地
	門		広葉樹
	柵(未分類)		針葉樹
	石積被覆		竹林
	コンクリート被覆		荒地
	人工斜面		湿地
	階段		芝地
	量水器		墓地
	共同溝		材料置場
	上水井		記念碑
	汚水樹		立像
	雨水樹		路傍祠
	消火栓		As 737材舗装
	ガス樹		Co コンクリート舗装
	電気樹		G れき地
	電話樹		S 砂
	樹(未分類)		Ob コンクリート平板
	電力柱		TL タイル
	電柱		ILB インタロック
	防犯灯		基準点
	交通標識		水準点
	信号灯		
	カメラ		
	U型側溝		
	L型側溝		
	暗渠		

任意座標 (測地成果2000)

業務名	令和7年度 (仮称)さいたまスポーツシュレ 推進施設整備予定地測量等業務
業務箇所	さいたま市桜区大字上大久保639-9 外
図面名	現況平面図
縮尺	1/500
図面番号	1/1

さいたま市スポーツ文化局スポーツ部スポーツ政策室