



鈴木家住宅附属建物

公開日 毎週土曜日・日曜日  
 時間 午前10時から  
 午後4時まで  
 復元した船もあわせて公開  
 (母屋内部は公開していません)

さはい  
**■船の差配**

享保16年(1731)、見沼通船の許可が幕府から出されると、鈴木文平、高田茂右衛門の二人が見沼通船差配に任じられました。江戸に通船屋敷を設けて差配し、出張所にあたる通船会所は、川口宿、八丁堤、新染谷村、北袋村、上瓦葺村、上平野村の6カ所に設けられました。また、荷物の積みおろし場は、川口宿から芝川、東西両代用水路沿いに59カ所設けられました。

鈴木・高田の両差配は江戸の通船屋敷において、通船の経営にあたりましたが、後に、鈴木徳次郎の代になると、みずから八丁の会所(通称八丁河岸)に向いて事務をとるようになりました。その時期は文政年間(1818~1830)といわれています。現在、鈴木家は母家、米倉、その他の建造物が残り、一部の改造はあるものの江戸時代後期の建立であると思われます。

**■近代以降の見沼通船堀**

明治維新後、通船堀の維持管理は明治7年に設立された見沼通船会社によって行われ、本社事務所は八丁に置かれました。そして、明治26年には株式会社に改組されました。明治時代になっても盛んに行われた通船は、陸上交通の発達などによって、だいに需要も減り、当初、秋の彼岸から春の彼岸まで行われた通船期間はだんだん短くなり、12月15日から2月15日までの2カ月ほどに短縮されました。通船堀を利用した通船は大正末期まで行われましたが、やがて昭和6年には通船許可の期限も切れ、自然廃止の形になって終わりました。

しかし、閘門式運河の特殊性は、早くから注目されており、工学博士中川吉造は「日本最古の閘門運河に就て」と題した論文を昭和3年に発表しています。昭和30年には埼玉県指定史跡となり、浦和市教育委員会、見沼土地改良区、尾間木史跡保存会などによる保護活動が続けられ、昭和57年には、文部大臣から鈴木家住宅も含めて史跡の指定を受け、今日にいたっています。平成6年度から4年間の整備事業で、東縁一の関・二の関、西縁一の関の復元や休憩所・鈴木家住宅附属建物の整備などを行い、通船堀で使用されていた船も復元しました。

◎江戸へ運ばれた貨物

米・粃・大麦・野菜・薪・木材・竹材・漬物・樽柿・味噌・酒など

◎江戸からの貨物

大豆粕・菜種粕・肥料・塩・魚類・南京豆・醤油・菓子・荒物など

THE SITE OF MINUMA TSUSENBORI CANAL

Minuma Tsusenbori Canal is famous as very old lock gate system canal in Japan. It was constructed by Izawa Tamenaga in 1731. The total length is about 1km. In 1982 it was designated as a historic site by the Japanese Government.

Tamenaga developed the Minuma New Ricefields under the order of the 8th Tokugawa Shogun. He drained the Minuma Reservoir and made new ricefields. At the same time he dug two waterways for irrigation from the Tone River and also tried to develop a water transportation route between the Minuma area and Edo, present-day Tokyo. In order to connect the waterways and rivers, he planned to dig a canal between the two new waterways.

Here rose a problem. The water level of both waterways was 3m higher than that of the Sibakawa River, which was running at the bottom. With this big gap, boats could not go through the canal connecting the three waterways. This problem, however, was dexterously solved by making two sets of lock gates on the canal. When river boats passed the canal, plank-gates were locked, the water level was adjusted, and the boats could go on.

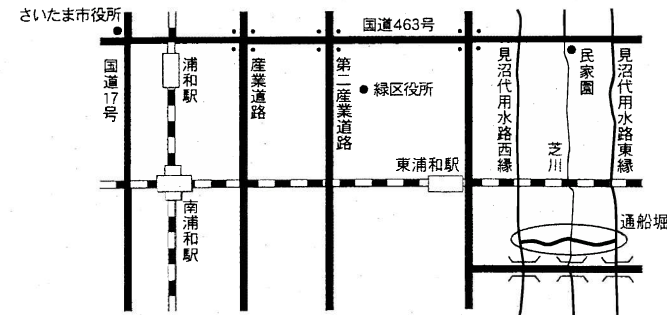
The canal was used only in winter time, when the water was not used for irrigation. Though the season was limited, many items were transported through the canal. For example, from Minuma to Edo: rice, charcoal, fire wood, vegetables; from Edo to Minuma: manufactured goods, general merchandise. Very old lock gate system canal in Japan contributed much to the development of the economy around Edo.

The canal ceased to be used at the beginning of the 20th century from the development of other means of transportation.

THE SAITAMA MUNICIPAL BOARD OF EDUCATION, JAPAN

☆貴重な文化財です。大切に保護しましょう。

交通のご案内



※交通 JR武蔵野線東浦和駅から通船堀西端まで徒歩約3分(駐車場はありません)



見沼通船堀  
 ホームページ

お問い合わせ

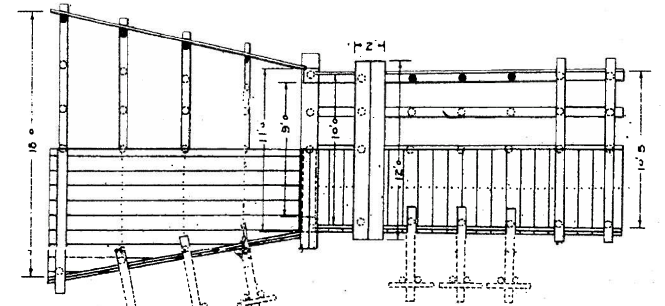
さいたま市教育委員会文化財保護課... ☎048(829)1725 (2021.1増刷)

このパンフレットは3,000部増刷し、1部当たりの印刷経費は4円です。

国指定史跡

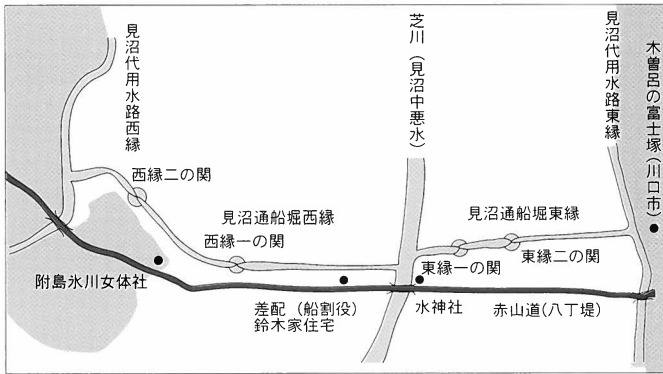
見沼通船堀

「見沼通船舟歌」より  
 (市指定 無形民俗文化財)  
 船が着いたよ  
 八丁の河岸に  
 早く出てこれ  
 おもて綱  
 八丁でるときゃ  
 涙も出たが  
 どうぞご無事で  
 帰りゃんせ



大正元年頃の関枠の図

さいたま市教育委員会



指定種別・名称 史跡・見沼通船堀  
 指定年月日 昭和57年7月3日  
 所在地 埼玉県さいたま市緑区大字大間木・下山口新田

見沼通船堀はさいたま市の南部に位置しています。享保16年(1731)東西の代用水路と芝川を結んでつくられ、東西2カ所ずつの関を設けました。3メートルの水位差を調節して船を通すという、我が国有数の古さの閘門式運河です。

江戸時代中期の土木技術や、流通経済を知る上で貴重な史跡として、昭和57年7月3日に国指定史跡になりました。また、平成14年12月19日には、通船に携った船頭たちの信仰を集めた水神社と木曾呂の富士塚(川口市)も史跡に追加指定されました。

### ■見沼溜井と新田

かつてさいたま市の東郊に見沼という大きな沼がありました。江戸時代初期の寛永6年(1629)、関東郡代伊奈忠治はこれを、灌漑用水池として造成することになりました。忠治は八丁(約900メートル)の堤を築き、見沼を溜井としました。現在この堤上を県道吉場・安行・東京線が通っています。

伊奈氏は主に河川の改修や用水池造成、溜井方式の灌漑を行いました。それは上流地域の排水を溜井に集め、この水を下流で使い、またその排水を集めて溜井とする方法です。見沼もその溜井の一つで、伊奈流とか関東流と呼んでいます。この堤によってできた溜井の面積は、1200ヘクタールもあります。この溜井の完成によって八丁堤より南の地域では開発が進められましたが、反面、見沼沿岸の地域では水没田ができるなど弊害もできました。

やがて、八代將軍徳川吉宗の時代になると、幕府財政再建のために新田開発を進めました。これに伴い、見沼も新田化されることになり、井沢弥惣兵衛為永がこれにあたりました。享保12年(1727)の秋に着手し、まず八丁堤を切って見沼の水を排し、現在の芝川をつくりました。排水が完了した旧溜井は、新田に造成されました。為永はこの新田をうるおすため、利根川から水を引くことにしました。現在の行田市下中条から利根川の水を引き入れ、延々60キロメートルにわたって用水路がつけられました。こ

の用水路は在来の見沼に代わる用水路という意味で見沼代用水路と呼ばれました。

見沼代用水路から引いた水は新田で使用され、芝川に排水されます。このように用水と排水を分離する方法を紀州流と呼んでいます。

見沼の干拓、新田の造成、それに東西の代用水路は着手してから半年後の享保13年(1728)の春に完成しました。

次に、代用水路沿いの村々と江戸とを結ぶことを考えた為永は、代用水路と芝川とを結ぶ運河をつくることにしました。享保16年(1731)、東西の代用水路と芝川が最も近い八丁堤付近を開削し、見沼通船堀をつくりました。

通船堀は東縁側と西縁側とに分かれ、東縁側が約390メートル、西縁側が約650メートルあります。

代用水路と芝川の水位差が3メートルもあったため、ここに東西2カ所ずつの関を設け、水位を調節し、船を上下させることにしました。

### ■通船堀のしくみ

見沼通船堀の特徴は、上下2カ所の関を利用した閘門式の施設を持つという土木技術の高さにあります。

閘門は水位差の大きいところに関をつくって水位を調節し、船を通す施設のことです。閘門的な施設を備えた運河としては、我が国有数の古さのもので、技術的にもすぐれています。

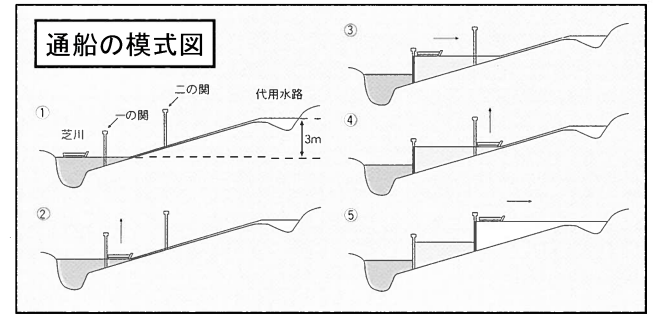
世界的にその例をみると、中国で1284年に閘門を用いた大運河がつけられたといわれ、15世紀にはイタリアやドイツなどでもつけられました。

### ■閘門の構造

東西の通船堀には、それぞれ2つの関があり、その間を閘室としています。これが閘門式運河と呼ばれる理由です。この4つの関は、だいたい同じ寸法です。関の見取図は表紙に示したようになり、板張りの全長は5間半から6間半(約9.9~11.7メートル)あり、底面には太い松材を使用しました。また、底張りの幅はせまいところで9尺(約273センチ)です。



復元された通船堀東縁閘門(一の関)



側面の高さは大体12尺(約364センチ)で、関枠がつくれ、これを鳥居柱といいケヤキの角材を用いています。この門に板を付けたりはずしたりして水位を調節します。この板を角落板といい、幅6寸(約18センチ)、長さ11尺(約333センチ)、厚さ2寸(約6センチ)の長い板です。

### ■通船のしかた

江戸から荷物を積んだ船は隅田川から荒川をさかのぼり、芝川に入ります。船が八丁河岸につくと、船頭は船をつないで、近所の人々に声をかけ、これに応じて20人ぐらいの人が土手から綱を引いて一の関まできます。一の関では勢いよく流れ出る水の上をいっしょに引き上げ通過します。すると「杵抜き」の人が角落板を入れはじめます。10枚ぐらい入れると、水位が十分に上がり、船は二の関まで引かれます。この関でも一の関と同じようにして船を引きあげ、水位があがると船は代用水路まで引かれて通船が終わります。

代用水路から芝川へ船が下る場合は、これらと逆の手順で行います。船が関に着くと、角落板が一枚ずつはずされて、落差を少なくして通過します。

このように、見沼通船堀に船を通すのには大勢の人々と、手馴れた船頭さんの力が必要でした。



東縁一の関 開閉のようす