

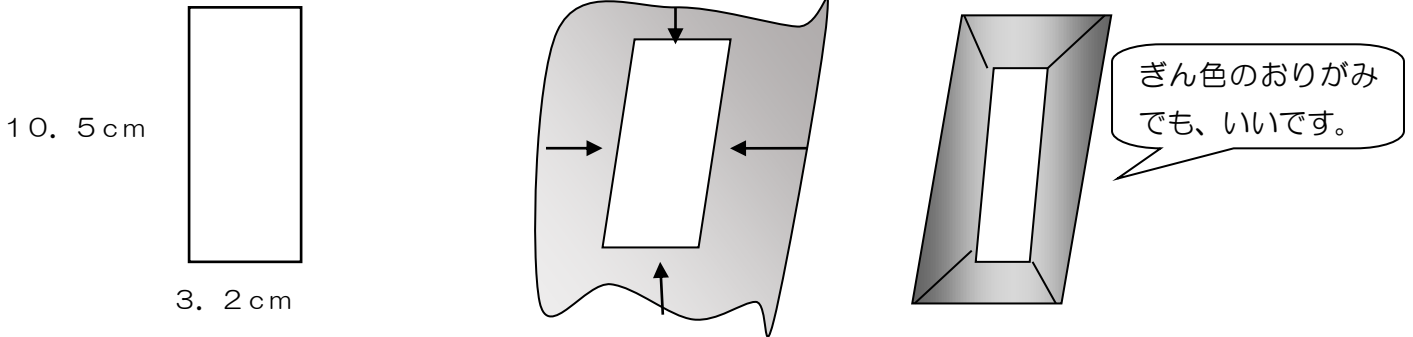
万華鏡

さいたま市立博物館
おうちミュージアム

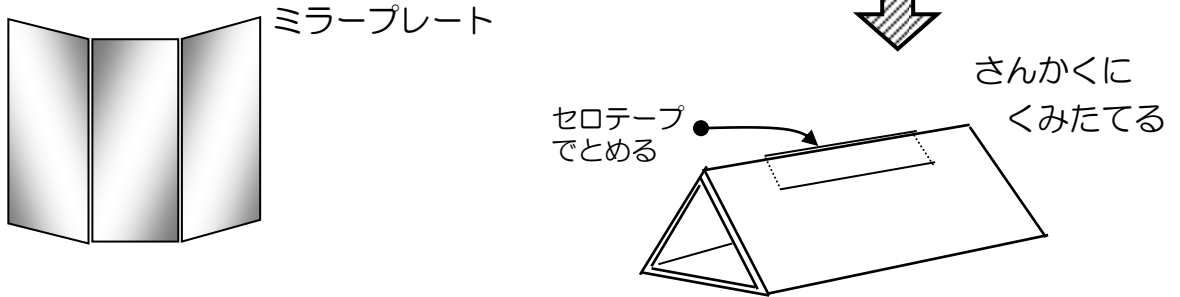
おうちで
たのしく
まなべる

おうち
ミュージアム

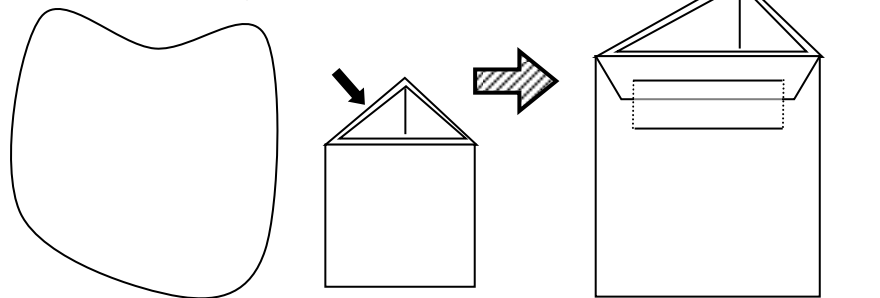
- 1 たて10.5cm、横3.2cmのあつ紙を3まい切ります。
アルミホイルをのばしてセロハンテープではり、ミラープレートをつくります。



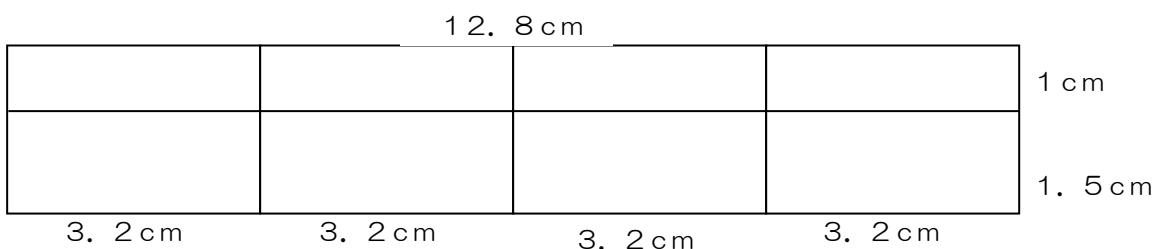
- 2 ミラープレートをセロテープでとめ、
右の図のようにくみたてます。
(セロハンテープが外になるように)



- 3 三角にくみたてたミラープレートに、
ラップをピンをのばして、ふたをします。
セロテープでとめます。



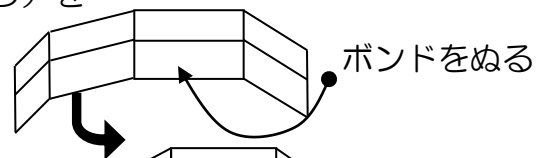
- 4 下の図のようなあつ紙を切り、線をひきます。



5 ラップのまわりに、^{あつがみ}厚紙（1.5cmのほう）を

ボンドではりつけます。

そのあと、セロテープでもとめます。



セロテープでとめる

ちゅうい

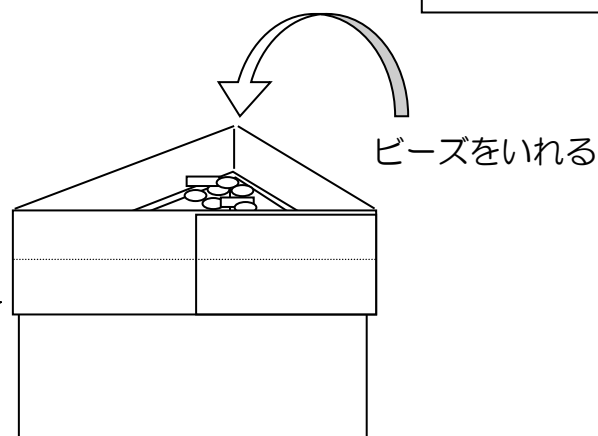
ボンドは、つけすぎないようにしまし
ょう。すこし、ぬるだけにしまし
ょう。

6 ビーズをいれます。

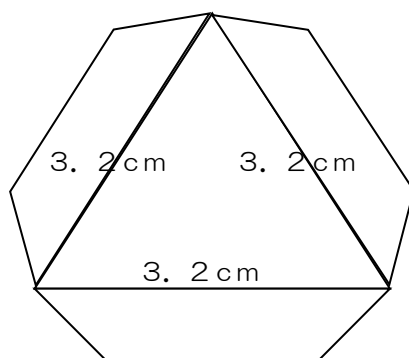
ちゅうい

プラスチックばんぜんたいが、ビーズ
でうまるように入れましょう。

ビーズが多くすぎると、動かなく
なるので、入れすぎないようにし
ましょう。

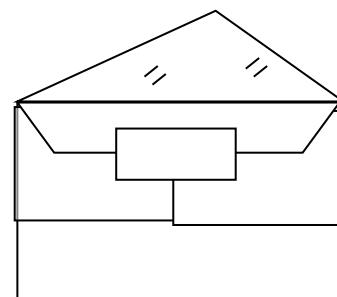


7 トレーシングペーパー（半とう明の紙）を下の図のように切り、ふたをします。セ
ロハンテープでとめます。



ちゅうい

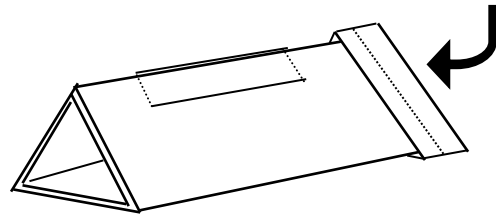
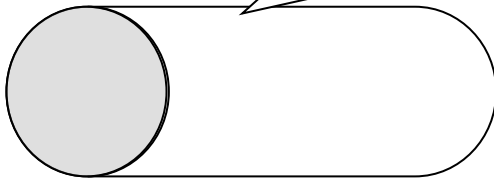
ビーズがこぼれないように、おちつい
てはりましょう。



8 三角のミラープレートをトイレットペーパーのしんに、さしこみます。

おりがみや「ちよがみ」を
はってもきれいです。

ビーズが入っている方



8 ビーズが入っている方を「あかり」のにもむけて、まんげきょうをのぞきます。
くるくるまわして見てみましょう。

