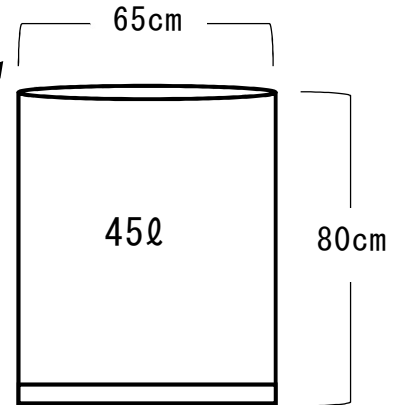


ぐにゃぐにゃだこをつくろう

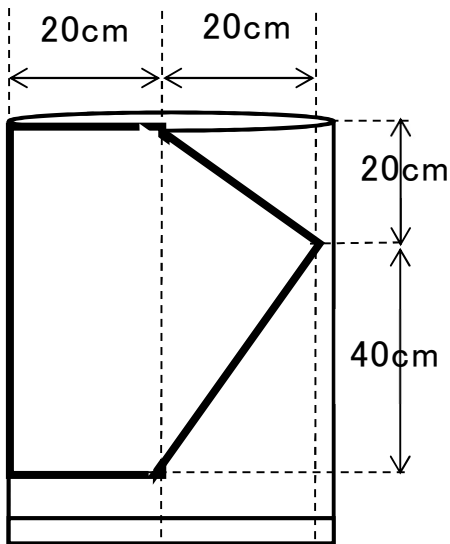
- 1 材料
- ・ビニールぶくろ (45ℓ 以上のもの・1枚)
 - ・竹ひご (60cm・2本)
 - ・短い竹ひご (約5cm・2本)
 - ・たこ糸 (30m くらい・1巻)
 - ・1mのたこ糸 (1本)



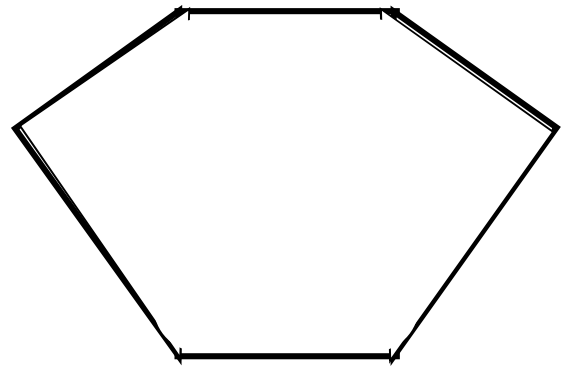
- 2 必要なもの
- ・セロテープ
 - ・はさみ
 - ・油性マジック (絵をかきます)

3 作り方

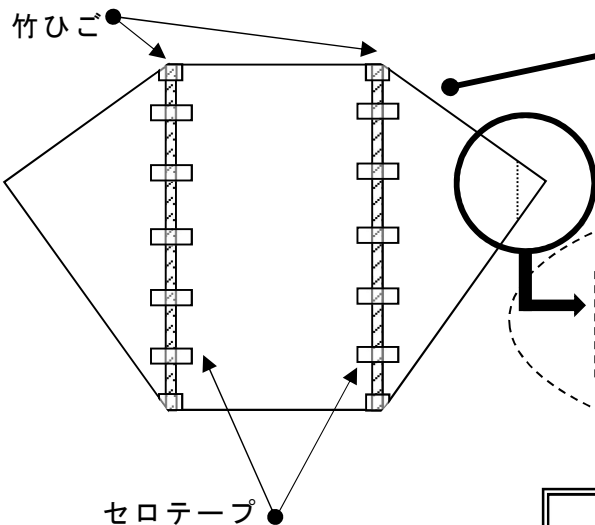
① ビニールぶくろを、たこの形にきりましょう。



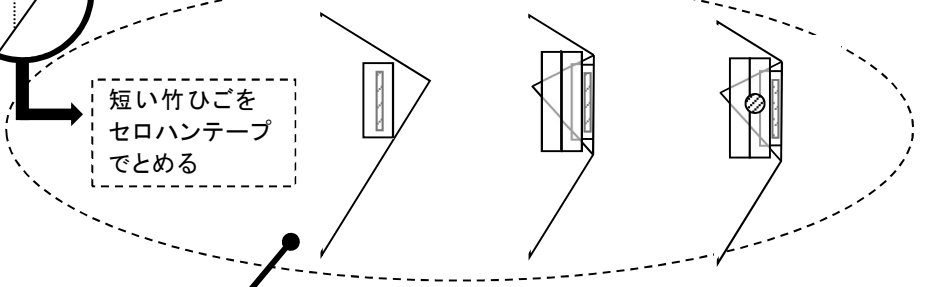
(ひらくとこのようになります)



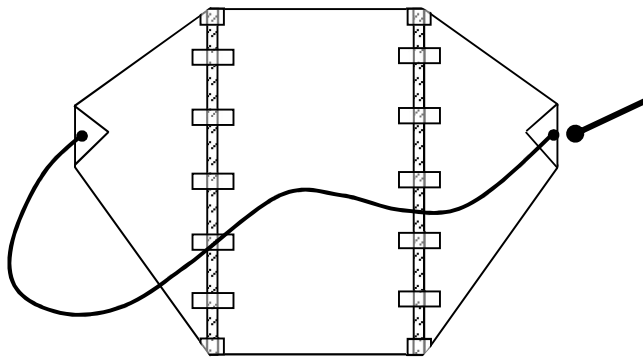
② ビニールをひろげて、長い竹ひごをセロハンテープではりつけます。上下のすみは、とくにしっかりとめましょう。



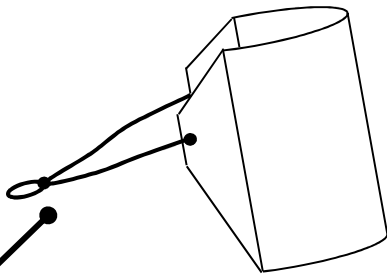
短い竹ひごをセロハンテープでとめる



③ 短い竹ひごをくるむように角を折ってセロハンテープでとめてからあなをあけます。



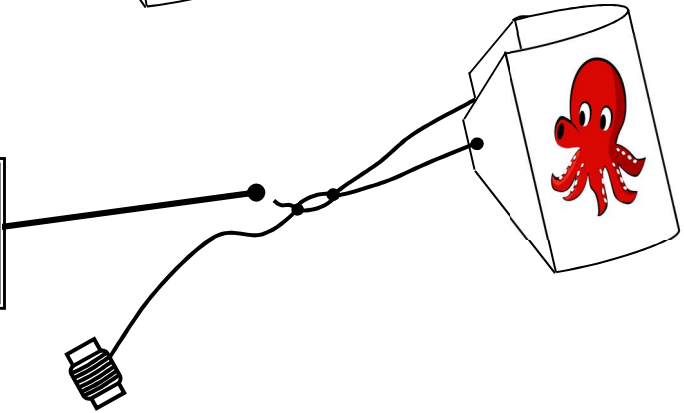
④ 1mのたこ糸を両方のあなに結びます。



たこ たこ
あがれ

⑤ たこを2つに折って、糸のまん中に結び目を作ります。

⑥ 結び目にたこ糸を通して、できあがりです。たこに絵やもようをかきましょう。



※ 広いところであげましょう。

ビニールのおおよその大きさは、このようになります。

