

# 令和5年度 さいたま市社会福祉審議会 次第

日 時：令和5年5月12日（金）  
10時00分～11時30分  
場 所：ときわ会館 5階大ホール

## 1 開 会

2 挨拶 さいたま市長 清水 勇人

3 さいたま市社会福祉審議会について

資料1

## 4 議 事

(1) 令和4年度さいたま市社会福祉審議会各専門分科会  
審議状況等について

資料2

(2) 令和5年度さいたま市福祉施策の主要事業について

資料3

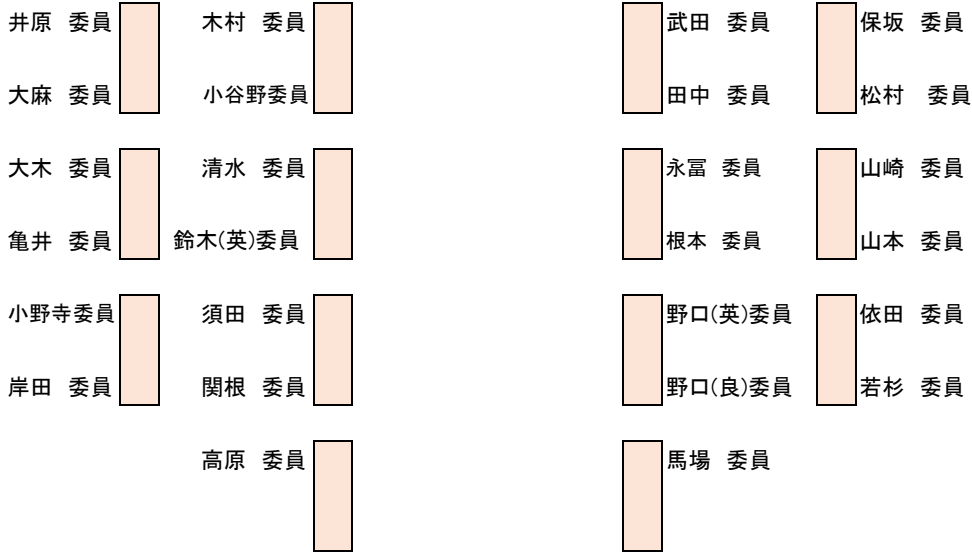
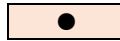
(3) その他

## 5 閉 会

# 令和5年度さいたま市社会福祉審議会 席次

令和5年5月12日

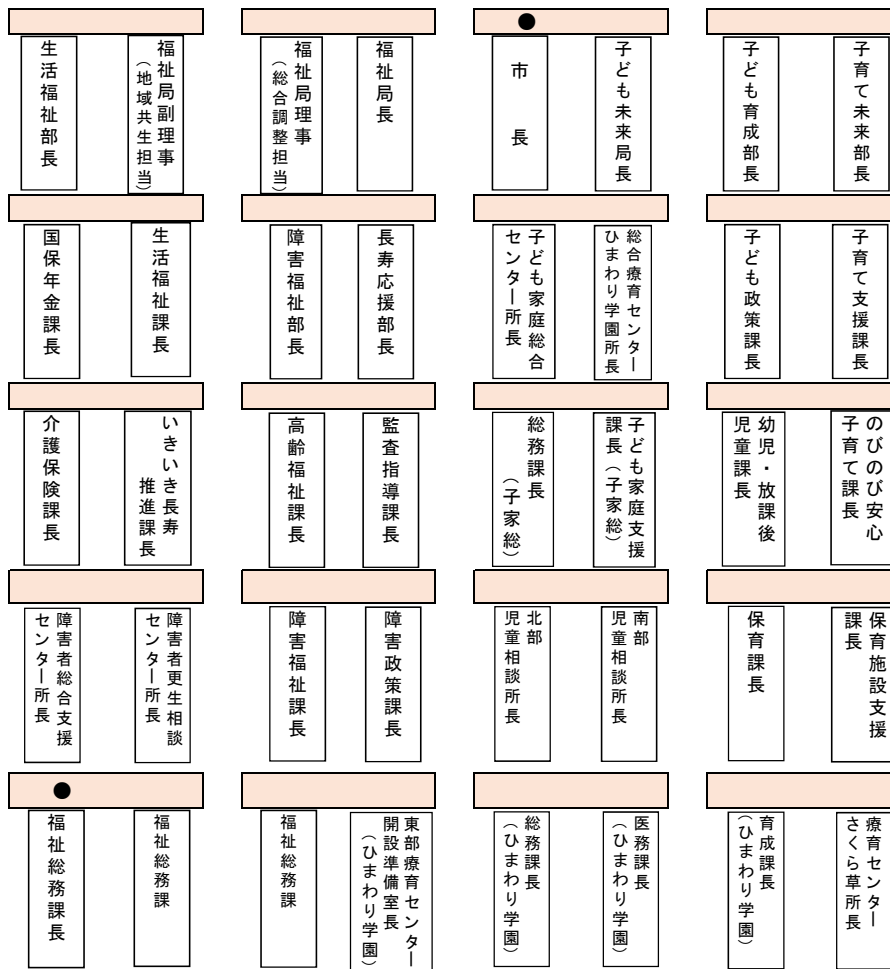
梶川 委員長



入口



司会



入口

傍聴人席

## 〔さいたま市社会福祉審議会について〕

### ○さいたま市社会福祉審議会関係法令等

- 1) 社会福祉法（抄） . . . . . 1
- 2) さいたま市社会福祉審議会条例 . . . . . 2

### ○さいたま市社会福祉審議会組織図 . . . . . 6

## 社会福祉法（昭和26年法律第45号）（抄）

### 第2章 地方社会福祉審議会

（地方社会福祉審議会）

第7条 社会福祉に関する事項（児童福祉及び精神障害者福祉に関する事項を除く。）を調査審議するため、都道府県並びに地方自治法（昭和22年法律第67号）第252条の19第1項の指定都市（以下「指定都市」という。）及び同法第252条の22第1項の中核市（以下「中核市」という。）に社会福祉に関する審議会その他の合議制の機関（以下「地方社会福祉審議会」という。）を置くものとする。

2 地方社会福祉審議会は、都道府県知事又は指定都市若しくは中核市の長の監督に属し、その諮問に答え、又は関係行政庁に意見を具申するものとする。

（委員）

第8条 地方社会福祉審議会の委員は、都道府県又は指定都市若しくは中核市の議会の議員、社会福祉事業に従事する者及び学識経験のある者のうちから、都道府県知事又は指定都市若しくは中核市の長が任命する。

（臨時委員）

第9条 特別の事項を調査審議するため必要があるときは、地方社会福祉審議会に臨時委員を置くことができる。

2 地方社会福祉審議会の委員及び臨時委員は、都道府県又は指定都市若しくは中核市の議会の議員、社会福祉事業に従事する者及び学識経験のある者のうちから、都道府県知事又は指定都市若しくは中核市の長が任命する。

（委員長）

第10条 地方社会福祉審議会に委員の互選による委員長1人を置く。委員長は、会務を総理する。

（専門分科会）

第11条 地方社会福祉審議会に、民生委員の適否の審査に関する事項を調査審議するため、民生委員審査専門分科会を、身体障害者の福祉に関する事項を調査審議するため、身体障害者福祉専門分科会を置く。

2 地方社会福祉審議会は、前項の事項以外の事項を調査審議するため、必要に応じ、老人福祉専門分科会その他の専門分科会を置くことができる。

（地方社会福祉審議会に関する特例）

第12条 第7条第1項の規定にかかわらず、都道府県又は指定都市若しくは中核市は、条例で定めるところにより、地方社会福祉審議会に児童福祉に関する事項を調査審議させることができる。

2 前項の規定により地方社会福祉審議会に児童福祉に関する事項を調査審議させる場合においては、前条第1項中「置く」とあるのは、「児童福祉に関する事項を調査審議するため、児童福祉専門分科会を置く」とする。

（政令への委任）

第13条 この法律で定めるもののほか、地方社会福祉審議会に関し必要な事項は、政令で定める。

○さいたま市社会福祉審議会条例

平成15年3月14日

条例第12号

改正 平成18年3月23日条例第12号

平成22年3月25日条例第15号

平成25年7月9日条例第25号

平成26年3月25日条例第20号

平成26年7月9日条例第48号

平成29年3月29日条例第24号

(趣旨等)

第1条 社会福祉法(昭和26年法律第45号。以下「法」という。)第7条第1項の規定に基づき設置する社会福祉に関する審議会その他の合議制の機関に関し必要な事項を定めるものとする。

2 前項の合議制の機関の名称は、さいたま市社会福祉審議会(以下「審議会」という。)とする。

(調査審議事項の特例)

第2条 審議会は、法第12条第1項の規定により、児童福祉に関する事項を調査審議するものとする。

(子ども・子育て支援法に基づく事務処理)

第3条 審議会は、子ども・子育て支援法(平成24年法律第65号)第77条第1項の規定に基づき、同項各号に掲げる事務を処理するものとする。

(追加〔平成25年条例25号〕)

(就学前の子どもに関する教育、保育等の総合的な提供の推進に関する法律に基づく調査審議)

第4条 審議会は、就学前の子どもに関する教育、保育等の総合的な提供の推進に関する法律(平成18年法律第77号)第25条の規定に基づき、同条に掲げる事項を調査審議するものとする。

(追加〔平成26年条例48号〕)

(組織)

第5条 審議会は、委員50人以内をもって組織する。

(追加〔平成26年条例20号〕、一部改正〔平成26年条例48号〕)

(任期)

第6条 委員の任期は、3年とする。ただし、再任を妨げない。

2 委員が欠けた場合の補欠委員の任期は、前任者の残任期間とする。

3 臨時委員の任期は、第1項の規定にかかわらず、特別の事項に関する調査審議が終了するまでとする。

(一部改正〔平成25年条例25号・26年20号・48号〕)

(職務代理)

第7条 委員長に事故があるときは、あらかじめ委員長が指名する委員がその職務を代理する。

(一部改正〔平成25年条例25号・26年20号・48号〕)

(会議)

第8条 委員長は、審議会の会議を招集し、その議長となる。

2 審議会は、委員及び議事に関係のある臨時委員の過半数が出席しなければ会議を開くことができない。

3 審議会の議事は、出席した委員及び議事に関係のある臨時委員の過半数で決し、可否同数のときは、議長の決するところによる。

(一部改正〔平成25年条例25号・26年20号・48号〕)

(専門分科会)

第9条 法第11条第1項及び第2項並びに第12条第2項の規定により、審議会に民生委員審査専門分科会及び障害者福祉専門分科会並びに高齢者福祉専門分科会、地域福祉専門分科会、児童福祉専門分科会、児童虐待検証専門分科会及び特定教育・保育施設等重大事故検証専門分科会を置く。

2 専門分科会に属すべき委員及び臨時委員は、委員長が指名する。

3 専門分科会に専門分科会長を置き、当該専門分科会に属する委員の互選により定める。

4 専門分科会長は、当該専門分科会の事務を掌理する。

5 専門分科会長に事故があるときは、あらかじめ専門分科会長が指名する委員がその職務を代理する。

6 審議会は、専門分科会の決議をもって審議会の決議とする。

(一部改正〔平成22年条例15号・25年25号・26年20号・48号・29年24号〕)

(審査部会)

第10条 社会福祉法施行令(昭和33年政令第185号)第3条第1項の規定により障害者福祉

専門分科会に障害程度審査部会を置くほか、身体障害者手帳の交付に係る医師の指定に関する事項を調査審議するため指定医師審査部会を、育成医療及び更生医療を担当する自立支援医療機関の指定に関する事項を調査審議するため育成医療更生医療指定自立支援医療機関審査部会を置く。

- 2 児童福祉専門分科会に、児童の措置、里親の認定及び被措置児童等虐待に関する事項を調査審議するため児童養護審査部会を置くほか、幼保連携型認定こども園の設置認可等に関する事項を調査審議するため認定こども園設置認可等審査部会を置く。
- 3 指定医師審査部会及び育成医療更生医療指定自立支援医療機関審査部会に属すべき委員及び臨時委員は、障害者福祉専門分科会に属する医師たる委員及び臨時委員のうちから委員長が指名する。
- 4 児童養護審査部会及び認定こども園設置認可等審査部会に属すべき委員及び臨時委員は、児童福祉専門分科会に属する委員及び臨時委員のうちから委員長が指名する。
- 5 審査部会に審査部会長を置き、当該審査部会に属する委員の互選により定める。
- 6 審査部会長は、当該審査部会の事務を掌理する。
- 7 審査部会長に事故があるときは、あらかじめ審査部会長が指名する委員がその職務を代理する。
- 8 審議会は、審査部会の決議をもって審議会の決議とする。

(一部改正〔平成18年条例12号・22年15号・25年25号・26年20号・48号〕)

(準用)

第11条 第8条の規定は、専門分科会及び審査部会の会議について準用する。この場合において、同条第1項中「委員長」とあるのは、「専門分科会にあつては専門分科会長、審査部会にあつては審査部会長」と読み替えるものとする。

(一部改正〔平成25年条例25号・26年20号・48号〕)

(庶務)

第12条 審議会の庶務は、保健福祉局において処理する。

(一部改正〔平成25年条例25号・26年48号〕)

(委任)

第13条 この条例に定めるもののほか、審議会の運営に関し必要な事項は、委員長が審議会に諮って定める。

(一部改正〔平成25年条例25号・26年20号・48号〕)

附 則

(施行期日)

- 1 この条例は、平成15年4月1日から施行する。

(さいたま市保健福祉総合計画審議会条例の廃止)

- 2 さいたま市保健福祉総合計画審議会条例(平成13年さいたま市条例第295号)は、廃止する。

附 則(平成18年3月23日条例第12号)

この条例は、平成18年4月1日から施行する。

附 則(平成22年3月25日条例第15号)

この条例は、平成22年4月1日から施行する。ただし、第7条第2項の改正は、公布の日から施行する。

附 則(平成25年7月9日条例第25号)

この条例は、公布の日から施行する。

附 則(平成26年3月25日条例第20号)

この条例は、公布の日から施行する。

附 則(平成26年7月9日条例第48号)

(施行期日)

- 1 この条例は、就学前の子どもに関する教育、保育等の総合的な提供の推進に関する法律の一部を改正する法律(平成24年法律第66号。次項において「一部改正法」という。)の施行の日(次項において「施行日」という。)から施行する。

(経過措置)

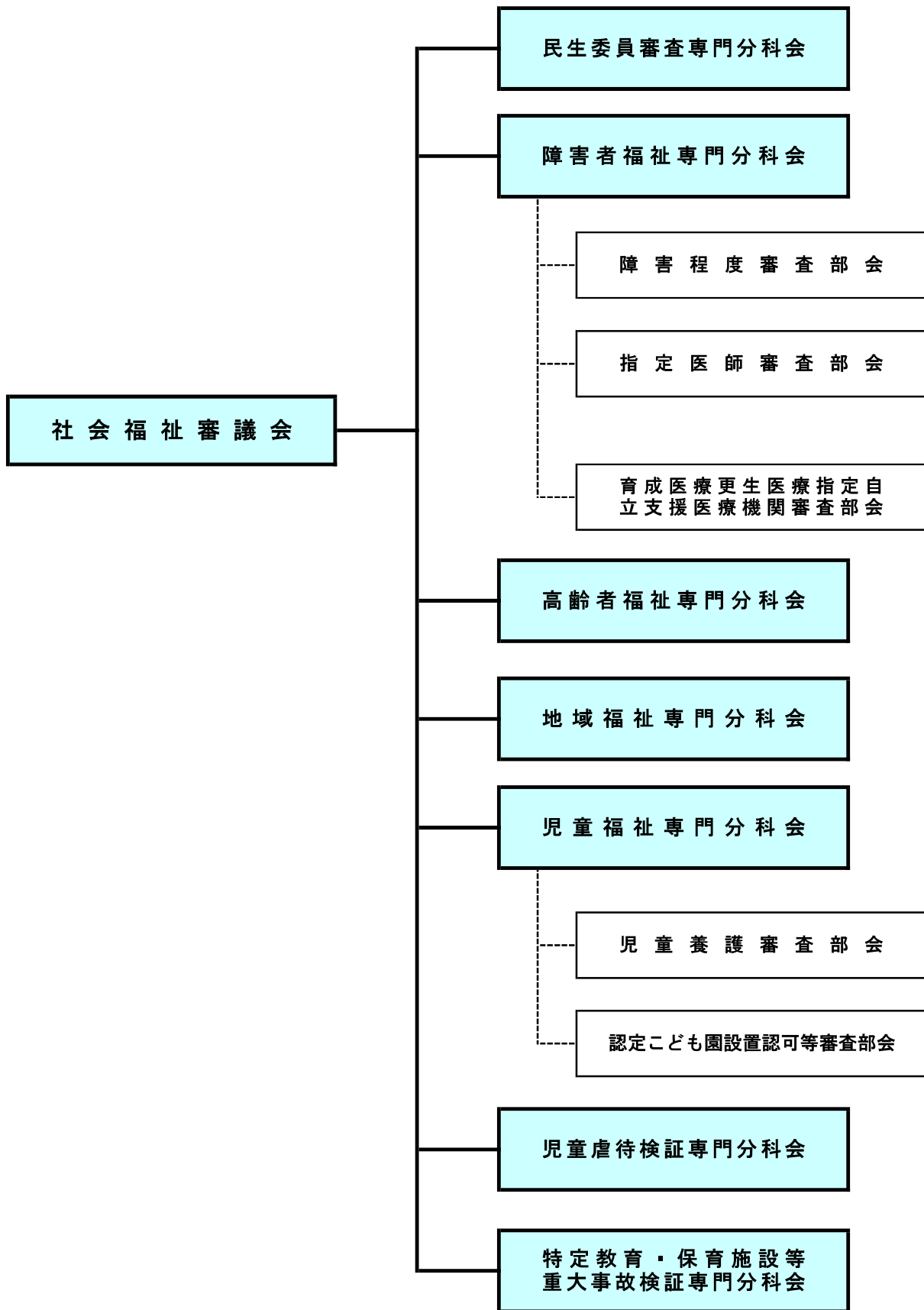
- 2 一部改正法による改正後の就学前の子どもに関する教育、保育等の総合的な提供の推進に関する法律(平成18年法律第77号)第17条第1項に規定する設置認可に関する事項については、施行日前においても、この条例による改正後のさいたま市社会福祉審議会条例の規定の例により、調査審議その他必要な行為を行うことができる。

附 則(平成29年3月29日条例第24号)

この条例は、公布の日から施行する。



さいたま市社会福祉審議会 組織図



# 令和4年度さいたま市社会福祉審議会

## 各専門分科会審議状況等報告

### 1 民生委員審査専門分科会

	開催日	審議内容等	審議結果等
第1回	令和4年 7月27日(水)	民生委員・児童委員候補者 ・令和4年12月1日委嘱予定者の審議	民生委員・児童委員候補者 781名を「適」と認める
第2回	令和4年 8月18日(木)	民生委員・児童委員候補者 ・令和4年12月1日委嘱予定者の審議	民生委員・児童委員候補者 316名を「適」と認める
第3回	令和4年 9月15日(木)	民生委員・児童委員候補者 ・令和4年12月1日委嘱予定者の審議	民生委員・児童委員候補者 275名を「適」と認める
第4回	令和5年 2月17日(金)	民生委員・児童委員候補者 ・令和5年4月1日委嘱予定者の審議	民生委員・児童委員候補者 27名を「適」と認める

## 2 障害者福祉専門分科会

### (1) 指定医師審査部会

	開催日	審議内容等	審議結果等
第1回	令和4年 6月16日(木)	身体障害者福祉法第15条第1項に 規定する医師の指定について ・審議案件10件	・指定10件
第2回	令和4年 9月15日(木)	身体障害者福祉法第15条第1項に 規定する医師の指定について ・審議案件10件	・指定10件
第3回	令和4年 12月15日(木)	身体障害者福祉法第15条第1項に 規定する医師の指定について ・審議案件4件	・指定4件
第4回	令和5年 3月16日(木)	身体障害者福祉法第15条第1項に 規定する医師の指定について ・審議案件6件	・指定6件

### (2) 障害程度審査部会

	開催日	審議内容等	審議結果等
第1回	令和4年 4月22日(金)	障害程度の認定について ・審議案件7件	・決定7件、照会0件、却下0件
第2回	令和4年 5月27日(金)	障害程度の認定について ・審議案件2件	・決定1件、照会0件、却下1件
第3回	令和4年 6月24日(金)	障害程度の認定について ・審議案件5件	・決定3件、照会1件、却下1件
第4回	令和4年 7月29日(金)	障害程度の認定について ・審議案件11件	・決定9件、照会2件、却下0件
第5回	令和4年 8月26日(金)	障害程度の認定について ・審議案件6件	・決定3件、照会0件、却下3件
第6回	令和4年 9月26日(月)	障害程度の認定について ・審議案件7件	・決定5件、照会0件、却下2件
第7回	令和4年 10月28日(金)	障害程度の認定について ・審議案件10件	・決定5件、照会0件、却下5件

第8回	令和4年 11月21日(月)	障害程度の認定について ・審議案件10件	・決定7件、照会1件、却下2件
第9回	令和4年 12月23日(金)	障害程度の認定について ・審議案件6件	・決定6件、照会0件、却下0件
第10回	令和5年 1月27日(金)	障害程度の認定について ・審議案件5件	・決定4件、照会0件、却下1件
第11回	令和5年 2月24日(金)	障害程度の認定について ・審議案件4件	・決定2件、照会0件、却下2件
第12回	令和5年 3月24日(金)	障害程度の認定について ・審議案件5件	・決定4件、照会0件、却下1件

(3) 育成医療更生医療指定自立支援医療機関審査部会

	開催日	審議内容等	審議結果等
第1回	令和4年 6月16日(木)	指定自立支援医療機関(育成医療・ 更生医療)審議案件40件 (新規8件、変更21件、更新11件)	・指定40件 (新規8件、変更21件、更新11件)
第2回	令和4年 9月15日(木)	指定自立支援医療機関(育成医療・ 更生医療)審議案件37件 (新規10件、変更15件、更新12件)	・指定37件 (新規10件、変更15件、更新12件)
第3回	令和4年 12月15日(木)	指定自立支援医療機関(育成医療・ 更生医療)審議案件39件 (新規9件、変更25件、更新5件)	・指定39件 (新規9件、変更25件、更新5件)
第4回	令和5年 3月16日(木)	指定自立支援医療機関(育成医療・ 更生医療)審議案件39件 (新規8件、変更22件、更新9件)	・指定39件 (新規8件、変更22件、更新9件)

### 3 高齢者福祉専門分科会

	開催日	審議内容等	審議結果等
第1回	令和4年 7月27日(水) (WEB開催)	<b>【議事】</b> (1) さいたま市第8期高齢者保健福祉計画・介護保険事業計画の実施状況について (2) さいたま市第9期高齢者保健福祉計画・介護保険事業計画の策定概要について	(1) 目標値の見直しや、計画のPDCAサイクルなどについて、質疑応答を実施 (2) 次期計画の策定に向けた主な論点について、意見交換を実施 ※その他の質疑等については、市ホームページ等で議事要旨をご確認ください
第2回	令和5年 3月20日(月) (WEB開催)	<b>【議事】</b> (1) 令和5年度高齢者福祉施策の主要事業について (2) さいたま市第9期高齢者保健福祉計画・介護保険事業計画の策定に向けて	(1) 予算のPDCAサイクルとの整合性などについて、質疑応答を実施 (2) 第8期計画から第9期計画へのPDCAサイクルなどについて、質疑応答を実施 ※その他の質疑等については、市ホームページ等で議事要旨をご確認ください

#### 4 地域福祉専門分科会

	開催日	審議内容等	審議結果等
第1回	令和4年 5月23日(月)	<p>審議事項</p> <ul style="list-style-type: none"> <li>さいたま市第3期保健福祉総合計画(地域福祉計画)素案たたき台について</li> </ul>	<p>左記について、説明、質疑応答を実施(以下、主な質疑)</p> <ul style="list-style-type: none"> <li>包括的な支援体制の整備について</li> </ul> <p>第2期計画に掲載の「地域福祉推進委員会」について、より具体的に記載したほうがよい。</p> <p>▶御意見を踏まえ、説明を追記。</p> <p>※その他の質疑等については、市ホームページ等で議事録をご確認ください</p>
第2回	令和4年 8月3日(水)	<p>審議事項</p> <ul style="list-style-type: none"> <li>さいたま市第2期保健福祉総合計画(地域福祉計画)の進行管理について</li> <li>さいたま市第3期保健福祉総合計画(地域福祉計画)素案について</li> </ul> <p>報告事項</p> <ul style="list-style-type: none"> <li>令和4年度さいたま市ふれあい福祉基金運用補助金の交付決定について</li> </ul>	<p>左記について、説明、質疑応答を実施(以下、主な質疑)</p> <ul style="list-style-type: none"> <li>第3期計画素案について</li> <li>計画素案内の「共生する地域社会の推進」について、市民参加・市民参画の重要性についての記載を加えてはどうか。</li> </ul> <p>▶御意見を踏まえ、文言を追記。</p> <p>※その他の質疑等については、市ホームページ等で議事録をご確認ください</p>
第3回	令和5年 1月12日(木)	<p>審議事項</p> <ul style="list-style-type: none"> <li>さいたま市第3期保健福祉総合計画(地域福祉計画)案について</li> </ul>	<p>左記について、説明、質疑応答を実施(以下、主な質疑)</p> <ul style="list-style-type: none"> <li>ケアラー・ヤングケアラーの対象は外国人でも同じか。日本語が理解できない両親に代わり、子どもが通訳や手続きを行うケースについて、ヤングケアラーになるのか。</li> </ul> <p>▶外国籍の方も含まれると考えます。御質問の趣旨を踏まえ、計画内用語解説にて、説明を追記。</p> <p>※その他の質疑等については、市ホームページ等で議事録をご確認ください</p>

## 5 児童福祉専門分科会

### (1) 児童福祉専門分科会

	開催日	審議内容等	審議結果等
第1回	令和4年 6月17日(金)～ 7月1日(金)	①「令和4年度さいたま市子どもの生活状況等に関する調査」における質問項目への意見について	①「令和4年度さいたま市子どもの生活状況等に関する調査」における質問項目への意見聴取
第2回	令和4年 10月27日(木)	①「第2期 さいたま子ども・青少年のびのび希望(ゆめ)プラン」進行管理について ②「第2期さいたま子ども・青少年のびのび希望(ゆめ)プラン」の中間年度見直しについて ③「公立保育所のあり方に関する基本方針」策定に向けた方向性について	①「第2期 さいたま子ども・青少年のびのび希望(ゆめ)プラン」進行管理について説明及び事前質問への回答 ②「第2期さいたま子ども・青少年のびのび希望(ゆめ)プラン」の中間年度見直しについて説明及び意見聴取 ③「公立保育所のあり方に関する基本方針」策定に向けた方向性について報告及び意見聴取
第3回	令和5年 3月16日(木)	①「第2期さいたま子ども・青少年のびのび希望プラン」の中間年度見直しについて ②令和5年度基本方針・主要事業の概要について	①「第2期さいたま子ども・青少年のびのび希望プラン」の中間年度見直しについて説明及び意見聴取 ②令和5年度基本方針・主要事業の概要について報告及び意見聴取

### (2) 児童養護審査部会

	開催日	審議内容等	審議結果等
第1回	令和4年 5月12日(木)	① 里親の認定について 諮問2件 ② 児童相談所の措置について 諮問2件 ③ 里親登録の更新について ④ 里親の辞退について ⑤ 児童養護施設における施設職員の不適切な関わりについて	① 適当2件 ② 適当2件

第2回	令和4年 7月14日(木)	① 里親の認定について 諮問6件 ② 里親登録の更新について ③ 里親の辞退について ④ 児童養護施設における施設職員の不適切な関わりについて	① 適当6件
第3回	令和4年 9月29日(木)	① 里親の認定について 諮問3件 ② 児童相談所の措置について 諮問1件 ③ 里親登録の更新について ④ 里親の辞退について	① 適当3件 ② 適当1件
第4回	令和4年 11月17日(木)	① 里親の認定について 諮問5件 ② 専門里親について	① 適当5件
第5回	令和5年 1月19日(木)	① 里親の認定について 諮問2件 ② 児童相談所の措置について 諮問1件 ③ 里親登録の更新について ④ 里親の辞退について	① 適当2件 ② 適当1件
第6回	令和5年 3月9日(木)	① 里親の認定について 諮問6件 ② 児童相談所の措置について 諮問6件 ③ 里親登録の更新について ④ 里親の辞退について	① 適当6件 ② 適当6件

(3) 認定こども園設置認可等審査部会

	開催日	審議内容等	審議結果等
—	—	—	—



## 6 児童虐待検証専門分科会

	開催日	審議内容等	審議結果等
—	—	—	—

## 7 特定教育・保育施設等重大事故検証専門分科会

	開催日	審議内容等	審議結果等
—	—	—	—

## 福祉施策の主要事業 (福祉局生活福祉部)

No. 1	事業名	生活困窮者の経済的自立に向けた就労支援			本年度当初予算額	133,564 千円
局/部/課	福祉局/生活福祉部/生活福祉課					
年 度	令和 4 年度	令和 3 年度	令和 2 年度	令和元年度	平成 30 年度	
当初予算額	137,973 千円	127,823 千円	134,283 千円	143,749 千円	146,092 千円	
予算現額	134,871 千円	127,823 千円	133,848 千円	113,927 千円	124,220 千円	
決算額		127,823 千円	133,848 千円	113,927 千円	124,220 千円	
事業内容	生活困窮者の経済的自立を支援するため、就労支援員の配置や、ジョブスポットを活用した就労支援を実施するとともに、就労に必要な知識・能力を習得するための就労準備支援を実施する。					

No. 2	事業名	安定した地域生活に向けた居住支援の推進			本年度当初予算額	93,232 千円
局/部/課	福祉局/生活福祉部/生活福祉課					
年 度	令和 4 年度	令和 3 年度	令和 2 年度	令和元年度	平成 30 年度	
当初予算額	87,585 千円	87,585 千円	86,382 千円	85,417 千円	84,650 千円	
予算現額	96,312 千円	95,088 千円	116,683 千円	85,417 千円	84,633 千円	
決算額		92,736 千円	84,935 千円	74,841 千円	79,669 千円	
事業内容	無料低額宿泊所等に入居し、又は安定した居所を持たない生活困窮者等の安定した地域定着を図るため、アパート等への居宅移行支援を実施する。					

No. 3	事業名	子どもに対する学習機会と居場所の提供			本年度当初予算額	90,552 千円
局/部/課	福祉局/生活福祉部/生活福祉課					
年 度	令和 4 年度	令和 3 年度	令和 2 年度	令和元年度	平成 30 年度	
当初予算額	90,439 千円	87,040 千円	85,598 千円	76,571 千円	— 千円	
予算現額	90,439 千円	87,040 千円	85,598 千円	69,869 千円	— 千円	
決算額		86,986 千円	85,587 千円	69,869 千円	— 千円	
事業内容	「貧困の連鎖」を防止するため、生活困窮世帯の小中学生及び高校生等を対象に、学習支援教室の開催や進路相談などを実施する。					

No. 4	事業名	包括的な支援体制の構築			本年度当初予算額	4,444千円
局/部/課	福祉局/生活福祉部/生活福祉課					
年 度	令和4年度	令和3年度	令和2年度	令和元年度	平成30年度	
当初予算額	7,284千円	9,082千円	1,971千円	—千円	—千円	
予算現額	7,284千円	9,082千円	1,971千円	—千円	—千円	
決算額		8,327千円	1,690千円	—千円	—千円	
事業内容	各区に福祉まるごと相談窓口を設置し、生活困窮者や福祉の複合的な課題を抱えた方等の相談を包括的に受け止め、相談内容に応じた必要な支援のコーディネートを実施する。					

No. 5	事業名	ケアラー・ヤングケアラー啓発事業			本年度当初予算額	4,063千円
局/部/課	福祉局/生活福祉部/福祉総務課					
年 度	令和4年度	令和3年度	令和2年度	令和元年度	平成30年度	
当初予算額	3,958千円	—千円	—千円	—千円	—千円	
予算現額	3,958千円	千円	千円	千円	千円	
決算額			千円	千円	千円	
事業内容	ケアラーに対する社会的認知度や理解の向上を図り、ケアラーを社会全体で支える機運を醸成するために、市民、事業者、関係機関等への周知啓発を行う。					

No. 6	事業名	高齢者の保健事業と介護予防の一体的実施			本年度当初予算額	49,406千円
局/部/課	福祉局/生活福祉部/国保年金課、福祉局/長寿応援部/いきいき長寿推進課					
年 度	令和4年度	令和3年度	令和2年度	令和元年度	平成30年度	
当初予算額	50,326千円	42,747千円	21,448千円	—千円	—千円	
予算現額	25,826千円	28,229千円	9,190千円	—千円	—千円	
決算額		12,009千円	5,938千円	—千円	—千円	
事業内容	医療・介護のデータを活用し、高齢者を必要な医療・介護サービスにつなげるため、受診勧奨、介護予防事業への参加勧奨等を実施する。また、医療専門職による「住民主体の通いの場」等での健康教育・健康相談等を実施する。					

No. 7	事業名	社会福祉法人・施設指導監査事業			本年度当初予算額	675 千円
局/部/課	福祉局/生活福祉部/監査指導課					
年 度	令和4年度	令和3年度	令和2年度	令和元年度	平成30年度	
当初予算額	991 千円	7,078 千円	6,077 千円	6,152 千円	6,056 千円	
予算現額	991 千円	7,078 千円	6,070 千円	6,152 千円	6,056 千円	
決算額		6,226 千円	5,356 千円	5,714 千円	5,505 千円	
事 業 内 容	社会福祉法、老人福祉法、児童福祉法及び子ども・子育て支援法その他関係法令の規定に基づき、本市が所管する社会福祉法人、施設等に対し、最低基準等の実施状況について指導監査を行う。					

No. 8	事業名	糖尿病性腎症重症化予防対策事業			本年度当初予算額	41,710 千円
局/部/課	福祉局/生活福祉部/国保年金課					
年 度	令和4年度	令和3年度	令和2年度	令和元年度	平成30年度	
当初予算額	71,795 千円	66,001 千円	59,126 千円	60,493 千円	76,615 千円	
予算現額	71,795 千円	66,001 千円	76,546 千円	60,493 千円	76,615 千円	
決算額		53,387 千円	71,795 千円	48,983 千円	46,525 千円	
事 業 内 容	<p>糖尿病が重症化するリスクの高い未受診者・受診中断者への受診勧奨を行い、早期に医療に結びつける。また、糖尿病性腎症で通院する患者のうち重症化するリスクの高い方に対して保健指導を行い、人工透析への移行を防止する。</p> <p>各区保健センターでの生活習慣病の教室やイベント等で啓発を行うことで、生活習慣の改善を図り、糖尿病等の疾病予防につなげる。</p>					

## 福祉施策の主要事業（福祉局長寿応援部）

No. 1	事業名 <b>介護サービス基盤の整備</b>				本年度当初予算額	1,765,105 千円
局/部/課	福祉局/長寿応援部/介護保険課					
年 度	令和4年度	令和3年度	令和2年度	令和元年度	平成30年度	
当初予算額	1,418,043 千円	687,193 千円	427,164 千円	1,455,447 千円	1,702,232 千円	
予算現額	894,903 千円	318,915 千円	401,434 千円	1,455,447 千円	1,705,550 千円	
決算額		308,169 千円	383,527 千円	1,452,604 千円	1,705,368 千円	
事業内容	介護サービスの基盤整備を目的に、既存の老人福祉施設の修繕や、地域密着型介護老人福祉施設を整備する事業者に補助金を交付する。					

No. 2	事業名 <b>一般介護予防事業</b>				本年度当初予算額	146,211 千円
局/部/課	福祉局/長寿応援部/いきいき長寿推進課					
年 度	令和4年度	令和3年度	令和2年度	令和元年度	平成30年度	
当初予算額	154,808 千円	144,363 千円	147,043 千円	148,566 千円	140,108 千円	
予算現額	154,808 千円	144,363 千円	104,543 千円	148,566 千円	140,108 千円	
決算額		110,900 千円	55,817 千円	128,397 千円	120,798 千円	
事業内容	地域包括ケアシステムの深化・推進に向けて、高齢者自身が身近な場所で継続して運動を行うことができるよう、全高齢者を対象に介護予防の普及・啓発、ボランティア育成等を実施することにより、「地域づくりによる介護予防」を推進する。					

No. 3	事業名 <b>認知症高齢者等総合支援事業</b>				本年度当初予算額	107,460 千円
局/部/課	福祉局/長寿応援部/いきいき長寿推進課					
年 度	令和4年度	令和3年度	令和2年度	令和元年度	平成30年度	
当初予算額	103,377 千円	102,053 千円	101,526 千円	101,479 千円	98,106 千円	
予算現額	101,639 千円	102,053 千円	95,851 千円	98,359 千円	91,806 千円	
決算額		95,149 千円	87,235 千円	94,378 千円	84,783 千円	
事業内容	認知症になっても本人の意思が尊重され、住み慣れた地域で暮らし続けることができるよう、認知症サポーターの養成や初期集中支援チームの設置等、切れ目のない支援を実施する。					

No. 4	事業名 <b>地域包括支援センター運営事業</b>			本年度当初予算額	1,099,160 千円
局/部/課	福祉局/長寿応援部/いきいき長寿推進課				
年 度	令和4年度	令和3年度	令和2年度	令和元年度	平成30年度
当初予算額	1,088,645 千円	1,088,084 千円	950,640 千円	946,186 千円	946,176 千円
予算現額	1,088,645 千円	1,088,084 千円	944,622 千円	946,186 千円	946,176 千円
決算額		980,585 千円	906,716 千円	904,535 千円	888,413 千円
事業内容	地域の高齢者を様々な面から総合的に支える地域包括支援センターを運営する。また、さらなる利用促進のため、地域包括支援センターの周知・啓発を行う。				

No. 5	事業名 <b>高齢者生活支援体制整備事業</b>			本年度当初予算額	135,580 千円
局/部/課	福祉局/長寿応援部/いきいき長寿推進課				
年 度	令和4年度	令和3年度	令和2年度	令和元年度	平成30年度
当初予算額	137,056 千円	147,342 千円	121,213 千円	119,436 千円	112,124 千円
予算現額	137,056 千円	147,342 千円	121,213 千円	119,436 千円	112,124 千円
決算額		110,297 千円	120,904 千円	119,436 千円	112,124 千円
事業内容	市内すべての日常生活圏域に地域支え合い推進員を配置し、協議体の開催、地域資源の掘り起こし、地域の担い手養成等を実施する。				

No. 6	事業名 <b>アクティブチケット交付事業</b>			本年度当初予算額	23,126 千円
局/部/課	福祉局/長寿応援部/高齢福祉課				
年 度	令和4年度	令和3年度	令和2年度	令和元年度	平成30年度
当初予算額	32,502 千円	32,352 千円	29,091 千円	26,452 千円	24,618 千円
予算現額	25,502 千円	21,352 千円	22,565 千円	27,005 千円	24,618 千円
決算額		18,501 千円	11,950 千円	24,712 千円	23,543 千円
事業内容	シルバーポイント事業等の活動に参加した高齢者及び75歳以上の方を対象として、市内公共施設等を無料又は割引料金で利用できるアクティブチケットを交付する。				

No. 7	事業名 セカンドライフ支援事業				本年度当初予算額	11,785 千円
局/部/課	福祉局/長寿応援部/高齢福祉課					
年 度	令和4年度	令和3年度	令和2年度	令和元年度	平成30年度	
当初予算額	11,515 千円	20,359 千円	20,378 千円	15,594 千円	3,287 千円	
予算現額	10,683 千円	19,759 千円	18,492 千円	15,534 千円	3,287 千円	
決算額		16,247 千円	16,536 千円	14,808 千円	3,285 千円	
事業内容	おおむね 50 歳以上の中高齢層に対して、ボランティア、就労、生涯学習等に関する情報を集約して発信するセカンドライフ支援センターを運営する。					

No. 8	事業名 高齢者大学事業				本年度当初予算額	23,467 千円
局/部/課	福祉局/長寿応援部/高齢福祉課					
年 度	令和4年度	令和3年度	令和2年度	令和元年度	平成30年度	
当初予算額	20,726 千円	19,747 千円	19,517 千円	18,874 千円	18,879 千円	
予算現額	21,558 千円	18,347 千円	19,483 千円	18,932 千円	18,902 千円	
決算額		17,956 千円	19,189 千円	18,894 千円	18,750 千円	
事業内容	積極的な社会参加により生きがいを高め、あわせて地域での活躍の道を開くことを目的に、60 歳以上の方を対象とした 1 年制の大学と大学院を運営する。					

No. 9	事業名 高齢者等の移動支援事業				本年度当初予算額	1,900 千円
局/部/課	福祉局/長寿応援部/高齢福祉課					
年 度	令和4年度	令和3年度	令和2年度	令和元年度	平成30年度	
当初予算額	2,400 千円	1,800 千円	2,400 千円	1,800 千円	7,000 千円	
予算現額	900 千円	1,800 千円	600 千円	1,247 千円	7,000 千円	
決算額		120 千円	28 千円	284 千円	5,379 千円	
事業内容	高齢者等の日常生活に必要な買い物や通院等の外出を支援するため、社会福祉法人や地域住民等が主体となった移動支援に係る活動経費の一部を補助する。					

No. 10	事業名 <b>シルバー人材センター事業</b>			本年度当初予算額	175,384 千円
局/部/課	福祉局/長寿応援部/高齢福祉課				
年 度	令和4年度	令和3年度	令和2年度	令和元年度	平成30年度
当初予算額	334,083 千円	334,066 千円	333,900 千円	333,844 千円	332,560 千円
予算現額	334,083 千円	334,066 千円	333,900 千円	333,844 千円	334,095 千円
決算額		324,178 千円	315,400 千円	333,844 千円	334,025 千円
事業内容	社会参加意欲のある健康な高齢者に対して、地域社会と連携しながら、その希望に応じた就業並びに社会奉仕等の活動機会を確保するとともに、生きがいの充実及び福祉の増進を図り、高齢者の知識、経験及び能力等を生かした活力ある地域社会づくりに寄与することを目的とする公益社団法人シルバー人材センターの運営を支援する。				

No. 11	事業名 <b>高齢者見守り活動奨励補助金交付事業</b>			本年度当初予算額	11,242 千円
局/部/課	福祉局/長寿応援部/高齢福祉課				
年 度	令和4年度	令和3年度	令和2年度	令和元年度	平成30年度
当初予算額	11,274 千円	10,304 千円	10,291 千円	10,129 千円	9,666 千円
予算現額	11,274 千円	10,304 千円	10,291 千円	10,129 千円	9,666 千円
決算額		8,230 千円	7,884 千円	8,940 千円	9,056 千円
事業内容	地区社会福祉協議会が主体となった高齢者の見守り活動を支援するため、活動経費を補助する。				

No. 12	事業名 <b>高齢者施設への支援金給付事業</b>			本年度当初予算額	415,665 千円
局/部/課	福祉局/長寿応援部/介護保険課				
年 度	令和4年度	令和3年度	令和2年度	令和元年度	平成30年度
当初予算額	-	-	-	-	-
予算現額	394,565 千円	-	-	-	-
決算額		-	-	-	-
事業内容	物価高騰の影響を受けている高齢者施設に対し、事業継続に向けた支援金を給付する。				



No. 13	事業名	シルバーポイント (いきいきボランティアポイント) 事業			本年度当初予算額	44,798 千円
局/部/課	福祉局/長寿応援部/高齢福祉課					
年 度	令和4年度	令和3年度	令和2年度	令和元年度	平成30年度	
当初予算額	45,832 千円	46,292 千円	41,968 千円	37,704 千円	36,168 千円	
予算現額	45,832 千円	46,292 千円	41,761 千円	37,704 千円	36,168 千円	
決算額		27,779 千円	33,846 千円	35,540 千円	33,619 千円	
事業内容	60歳以上の方が介護施設等においてボランティア活動を行った場合にポイントを付与され、貯めたポイントを奨励金若しくはシルバー元気応援券と交換し、又は福祉団体等に寄附をすることができる事業を実施する。					

No. 14	事業名	シルバーポイント (長寿応援ポイント) 事業			本年度当初予算額	54,402 千円
局/部/課	福祉局/長寿応援部/高齢福祉課					
年 度	令和4年度	令和3年度	令和2年度	令和元年度	平成30年度	
当初予算額	56,494 千円	60,632 千円	60,864 千円	52,395 千円	45,223 千円	
予算現額	50,494 千円	56,632 千円	58,895 千円	52,987 千円	45,397 千円	
決算額		45,451 千円	49,785 千円	48,474 千円	42,995 千円	
事業内容	65歳以上の方がこの事業の登録団体に参加し、健康づくり等の活動を行った場合に1日につき1ポイントが付与され、貯めたポイントを奨励金に交換できる事業である。					

No. 15	事業名	東楽園再整備事業			本年度当初予算額	2,795,607 千円
局/部/課	福祉局/長寿応援部/高齢福祉課					
年 度	令和4年度	令和3年度	令和2年度	令和元年度	平成30年度	
当初予算額	826,815 千円	212,268 千円	741,745 千円	10,441 千円	24,683 千円	
予算現額	848,778 千円	239,509 千円	735,598 千円	29,976 千円	22,333 千円	
決算額		185,338 千円	704,201 千円	22,008 千円	16,388 千円	
事業内容	健康増進及び介護予防の強化につながる機能を導入し、市民の健康寿命の延伸に資する新たな余熱利用施設を整備するため、建築工事等を実施する。					

No. 16	事業名 ケアラー相談事業			本年度当初予算額	17,094 千円
局/部/課	福祉局/長寿応援部/いきいき長寿推進課				
年 度	令和4年度	令和3年度	令和2年度	令和元年度	平成30年度
当初予算額	-	-	-	-	-
予算現額	6,951 千円	-	-	-	-
決算額		-	-	-	-
事業 内 容	様々な悩みや心配事・不安を抱えたケアラーからの相談に応じ、ケアラーに係る負担の軽減又は解消を図るため、ケアラー電話相談を実施する。				

## 福祉施策の主要事業（福祉局障害福祉部）

No. 1	事業名	ノーマライゼーション普及啓発事業				本年度当初予算額	13,237 千円
局/部/課	福祉局/障害福祉部/障害政策課						
年 度	令和4年度	令和3年度	令和2年度	令和元年度	平成30年度		
当初予算額	14,634 千円	10,743 千円	10,046 千円	10,225 千円	11,011 千円		
予算現額	12,023 千円	10,824 千円	7,142 千円	9,360 千円	8,934 千円		
決算額		6,881 千円	3,601 千円	9,234 千円	8,885 千円		
事業内容	ノーマライゼーションの理念の普及啓発を行うため、ブラインドサッカーの親善試合であるノーマライゼーションカップ等のイベントなど、啓発に係る取組を実施する。						

No. 2	事業名	障害福祉サービス事業所等整備促進事業				本年度当初予算額	253,700 千円
局/部/課	福祉局/障害福祉部/障害政策課						
年 度	令和4年度	令和3年度	令和2年度	令和元年度	平成30年度		
当初予算額	273,632 千円	166,638 千円	158,000 千円	101,482 千円	11,562 千円		
予算現額	246,334 千円	168,379 千円	0 千円	99,332 千円	645,242 千円		
決算額		3,879 千円	0 千円	99,332 千円	640,474 千円		
事業内容	障害者が自ら選択した地域で安心して生活するために、障害福祉サービス事業所等を整備する事業者に対して補助金を交付する。						

No. 3	事業名	障害者生活支援センター運営事業				本年度当初予算額	316,946 千円
局/部/課	福祉局/障害福祉部/障害福祉課						
年 度	令和4年度	令和3年度	令和2年度	令和元年度	平成30年度		
当初予算額	309,805 千円	304,155 千円	297,620 千円	288,079 千円	287,261 千円		
予算現額	309,805 千円	301,138 千円	297,620 千円	288,079 千円	287,261 千円		
決算額		300,274 千円	297,351 千円	288,079 千円	287,261 千円		
事業内容	障害者の実情に応じて、より細やかに相談に対応するため、各障害者生活支援センターやその拠点となる基幹相談支援センターを整備する。						

No. 4	事業名 地域自立支援協議会運営事業			本年度当初予算額	1,118 千円
局/部/課	福祉局/障害福祉部/障害福祉課				
年 度	令和4年度	令和3年度	令和2年度	令和元年度	平成30年度
当初予算額	2,625 千円	1,626 千円	1,467 千円	805 千円	680 千円
予算現額	2,625 千円	1,626 千円	1,133 千円	1,001 千円	680 千円
決算額		521 千円	644 千円	547 千円	588 千円
事業内容	障害者福祉関係機関等が集まり、地域の支援体制に関する課題を共有し、連携のもと課題の解決を図る。				

No. 5	事業名 福祉タクシー利用料金助成事業			本年度当初予算額	118,846 千円
局/部/課	福祉局/障害福祉部/障害福祉課				
年 度	令和4年度	令和3年度	令和2年度	令和元年度	平成30年度
当初予算額	113,693 千円	106,461 千円	137,513 千円	141,513 千円	146,703 千円
予算現額	97,833 千円	106,796 千円	121,800 千円	141,513 千円	138,507 千円
決算額		91,232 千円	83,254 千円	125,837 千円	129,799 千円
事業内容	障害者の生活圏の拡大と社会参加の促進等を図るため、福祉タクシー利用料金の助成として福祉タクシー利用券を交付する。				

No. 6	事業名 日中一時支援事業			本年度当初予算額	35,497 千円
局/部/課	福祉局/障害福祉部/障害福祉課				
年 度	令和4年度	令和3年度	令和2年度	令和元年度	平成30年度
当初予算額	36,706 千円	22,980 千円	31,148 千円	36,491 千円	47,531 千円
予算現額	48,263 千円	25,862 千円	23,016 千円	34,166 千円	47,531 千円
決算額		25,796 千円	21,646 千円	25,613 千円	29,382 千円
事業内容	障害者等の家族の就労支援及び障害者等を日常的に介護している家族の一時的な休息を図るため、障害者等に日中活動の場を提供する。				

No. 7	事業名	障害者施設への支援金給付事業			本年度当初予算額	123,645千円
局/部/課	福祉局/障害福祉部/障害政策課					
年 度	令和4年度	令和3年度	令和2年度	令和元年度	平成30年度	
当初予算額	0千円	0千円	0千円	0千円	0千円	
予算現額	104,985千円	0千円	0千円	0千円	0千円	
決算額		0千円	0千円	0千円	0千円	
事業内容	物価高騰の影響を受けている障害者施設に対し、事業継続に向けた支援金を給付する。					

No. 8	事業名	障害者総合支援センター障害者支援事業			本年度当初予算額	18,724千円
局/部/課	福祉局/障害福祉部/障害者総合支援センター					
年 度	令和4年度	令和3年度	令和2年度	令和元年度	平成30年度	
当初予算額	19,225千円	44,754千円	40,329千円	40,616千円	40,351千円	
予算現額	19,225千円	38,761千円	35,792千円	40,616千円	40,351千円	
決算額		36,724千円	33,315千円	36,330千円	38,073千円	
事業内容	障害者の就労の促進を図るため、就労相談支援、雇用創出コーディネーターの事業所訪問による就労の場の拡大、ジョブコーチの職場訪問による定着支援などを実施する。					

No. 9	事業名	障害者更生相談センター管理運営事業			本年度当初予算額	9,605千円
局/部/課	福祉局/障害福祉部/障害者更生相談センター					
年 度	令和4年度	令和3年度	令和2年度	令和元年度	平成30年度	
当初予算額	9,464千円	9,853千円	9,710千円	9,927千円	9,855千円	
予算現額	9,464千円	9,853千円	9,510千円	9,927千円	9,855千円	
決算額		8,414千円	7,826千円	8,772千円	8,911千円	
事業内容	身体障害者及び知的障害者の方々の自立と社会参加を支援するため、必要に応じて医学的・心理学的・職能的判定などの専門的・技術的援助、関係機関等への情報提供、連絡調整等を実施する。また、高次脳機能障害者支援では専門的相談や人材育成のための研修会の開催、理解促進のための普及啓発等を実施する。					

## 福祉施策の主要事業（子ども未来局子ども育成部）

No. 1	事業名 <b>子育て支援センター（単独型）事業</b>				本年度当初予算額	168,525 千円
局/部/課	子ども未来局/子ども育成部/子育て支援課					
年 度	令和4年度	令和3年度	令和2年度	令和元年度	平成30年度	
当初予算額	165,517 千円	162,705 千円	164,064 千円	163,163 千円	159,618 千円	
予算現額	172,369 千円	165,417 千円	178,975 千円	164,556 千円	159,291 千円	
決算額		163,610 千円	171,098 千円	162,275 千円	154,985 千円	
事業内容	単独型子育て支援センター全 10 か所で、平日及び土曜日に加えて日曜日に開所し、父親向けの講座、イベントを開催するとともに、孫育て講座やオンラインプログラムを実施する。					

No. 2	事業名 <b>子育てヘルパー派遣事業</b>				本年度当初予算額	3,610 千円
局/部/課	子ども未来局/子ども育成部/子育て支援課					
年 度	令和4年度	令和3年度	令和2年度	令和元年度	平成30年度	
当初予算額	2,661 千円	2,400 千円	2,281 千円	2,259 千円	2,250 千円	
予算現額	3,291 千円	2,400 千円	2,281 千円	2,051 千円	2,250 千円	
決算額		2,086 千円	1,002 千円	1,630 千円	1,332 千円	
事業内容	日中、家事や育児のお手伝いをしてくれる方がいない子育て家庭に対し、保護者の在宅時にホームヘルパーを派遣し、家事等の援助を実施する。					

No. 3	事業名 <b>ファミリー・サポート・センター運営事業</b>				本年度当初予算額	1,691 千円
局/部/課	子ども未来局/子ども育成部/子育て支援課					
年 度	令和4年度	令和3年度	令和2年度	令和元年度	平成30年度	
当初予算額	580 千円	580 千円	600 千円	660 千円	724 千円	
予算現額	880 千円	758 千円	600 千円	660 千円	724 千円	
決算額		717 千円	550 千円	421 千円	264 千円	
事業内容	仕事と育児の両立を支援するため、ファミリー・サポート・センター事業における利用料の助成対象をひとり親家庭に加え、ダブルケア世帯及び多子世帯に拡大する。					

No. 4	事業名	多子世帯子育て応援金給付事業			本年度当初予算額	67,702 千円
局/部/課	子ども未来局/子ども育成部/子育て支援課					
年 度	令和4年度	令和3年度	令和2年度	令和元年度	平成30年度	
当初予算額	— 千円	— 千円	— 千円	— 千円	— 千円	
予算現額	— 千円	— 千円	— 千円	— 千円	— 千円	
決算額		— 千円	— 千円	— 千円	— 千円	
事業内容	多子世帯の育児に要する費用の経済的負担を軽減するため、第3子以降の子どもが生まれた家庭に対し、子育て応援金を支給する。					

No. 5	事業名	若者自立支援ルーム運営事業			本年度当初予算額	60,015 千円
局/部/課	子ども未来局/子ども育成部/子ども政策課					
年 度	令和4年度	令和3年度	令和2年度	令和元年度	平成30年度	
当初予算額	58,660 千円	58,285 千円	69,743 千円	162,565 千円	25,604 千円	
予算現額	59,059 千円	58,285 千円	69,743 千円	289,260 千円	25,604 千円	
決算額		57,336 千円	66,833 千円	253,940 千円	23,959 千円	
事業内容	社会生活を営むうえで困難を有する若者が1人でも多く円滑な自立が果たせるよう、市内2か所の若者自立支援ルームにおいて、就労や復学へ向け、継続的な支援を行う。					

No. 6	事業名	ひとり親家庭等総合支援事業			本年度当初予算額	13,400 千円
局/部/課	子ども未来局/子ども育成部/子育て支援課					
年 度	令和4年度	令和3年度	令和2年度	令和元年度	平成30年度	
当初予算額	13,573 千円	26,793 千円	25,518 千円	26,421 千円	26,092 千円	
予算現額	12,777 千円	26,793 千円	20,101 千円	26,421 千円	26,092 千円	
決算額		24,401 千円	18,078 千円	23,952 千円	23,335 千円	
事業内容	ひとり親家庭を対象に生活相談や就業相談等を実施するとともに、講習会の開催や養育費の取り決めに支援する。					

No. 7	事業名	AIチャットロボットによるひとり親家庭等への支援体制の強化			本年度当初予算額	3,516 千円
局/部/課	子ども未来局/子ども育成部/子育て支援課					
年 度	令和4年度	令和3年度	令和2年度	令和元年度	平成30年度	
当初予算額	— 千円	— 千円	— 千円	— 千円	— 千円	
予算現額	— 千円	— 千円	— 千円	— 千円	— 千円	
決算額		— 千円	— 千円	— 千円	— 千円	
事業内容	ひとり親家庭が容易に情報を取得できる環境を整備するため、ひとり親家庭向けの情報を提供するAIチャットロボットを新たに導入する。					

No. 8	事業名	ひとり親家庭高等職業訓練促進給付金の支給			本年度当初予算額	69,727 千円
局/部/課	子ども未来局/子ども育成部/子育て支援課					
年 度	令和4年度	令和3年度	令和2年度	令和元年度	平成30年度	
当初予算額	76,406 千円	75,825 千円	79,223 千円	70,116 千円	69,366 千円	
予算現額	76,406 千円	70,382 千円	70,095 千円	68,526 千円	61,055 千円	
決算額		65,582 千円	66,007 千円	64,562 千円	60,170 千円	
事業内容	ひとり親家庭の経済的な自立と生活の安定のため、就職に結びつく資格取得を目指して修業する方を対象に高等職業訓練促進給付金等を支給する。(支給期間上限4年)					



## 福祉施策の主要事業（子ども未来局子育て未来部）

No. 1	事業名 特定教育・保育施設等の整備事業				本年度当初予算額	2,155,703 千円
局/部/課	子ども未来局/子育て未来部/のびのび安心子育て課					
年 度	令和4年度	令和3年度	令和2年度	令和元年度	平成30年度	
当初予算額	2,081,316 千円	2,671,425 千円	5,730,751 千円	3,059,638 千円	3,296,252 千円	
予算現額	2,161,842 千円	3,181,988 千円	6,032,731 千円	2,581,145 千円	2,671,169 千円	
決算額		3,060,228 千円	5,945,491 千円	2,568,466 千円	2,618,692 千円	
事業内容	多様な保育の受け皿確保のため、認可保育所等9施設、定員727人分の整備に要する経費の一部を補助する。					

No. 2	事業名 保育人材確保対策事業				本年度当初予算額	1,918,370 千円
局/部/課	子ども未来局/子育て未来部/保育課、保育施設支援課					
年 度	令和4年度	令和3年度	令和2年度	令和元年度	平成30年度	
当初予算額	1,883,169 千円	1,631,679 千円	1,267,357 千円	1,193,396 千円	987,009 千円	
予算現額	1,865,294 千円	1,571,319 千円	1,266,583 千円	1,120,610 千円	987,009 千円	
決算額		1,512,803 千円	1,146,031 千円	992,653 千円	752,387 千円	
事業内容	市内保育施設への就職支援を実施するほか、保育士用宿舎借上げや保育支援者の配置等に係る経費等を補助する。また、新たに保育士資格取得を目指す保育補助者の雇上げに係る経費を補助する。					

No. 3	事業名 保育人材確保対策事業				本年度当初予算額	26,015 千円
局/部/課	子ども未来局/子育て未来部/保育施設支援課					
年 度	令和4年度	令和3年度	令和2年度	令和元年度	平成30年度	
当初予算額	44,569 千円	44,182 千円	59,013 千円	62,197 千円	4,042 千円	
予算現額	37,466 千円	47,638 千円	59,013 千円	59,824 千円	1,905 千円	
決算額		41,752 千円	52,330 千円	60,285 千円	1,341 千円	
事業内容	市認定保育施設に対し、職員の処遇改善に係る経費の一部を助成するほか、指定保育士養成施設の受講又は保育士試験の受験により保育士資格を取得し、市内の保育所等に勤務する者に対し、資格取得に係る経費を補助する。					

No. 4	事業名	保育コンシェルジュ事業			本年度当初予算額	29,386 千円
局/部/課	子ども未来局/子育て未来部/保育施設支援課					
年 度	令和4年度	令和3年度	令和2年度	令和元年度	平成30年度	
当初予算額	26,586 千円	32,613 千円	28,155 千円	27,186 千円	26,672 千円	
予算現額	23,056 千円	25,697 千円	27,966 千円	27,186 千円	26,560 千円	
決算額		23,791 千円	25,571 千円	24,665 千円	25,171 千円	
事業内容	利用に関する相談及び情報提供、保育所等利用保留児童の保護者へのアフターフォローを行う専任職員を各区支援課に配置するほか、保育サービス等の情報を常時提供する、AIを活用した自動応答サービス（AIチャットボット）を運用する。					

No. 5	事業名	送迎保育ステーション事業			本年度当初予算額	39,620 千円
局/部/課	子ども未来局/子育て未来部/幼児・放課後児童課					
年 度	令和4年度	令和3年度	令和2年度	令和元年度	平成30年度	
当初予算額	46,394 千円	15,600 千円	0 千円	0 千円	0 千円	
予算現額	46,394 千円	15,600 千円	0 千円	0 千円	0 千円	
決算額		14,739 千円	0 千円	0 千円	0 千円	
事業内容	選べる子育て環境を創出するため、私立幼稚園等を送迎先とした送迎保育ステーションを運営する。					

No. 6	事業名	私立幼稚園等預かり保育補助事業			本年度当初予算額	723,458 千円
局/部/課	子ども未来局/子育て未来部/幼児・放課後児童課					
年 度	令和4年度	令和3年度	令和2年度	令和元年度	平成30年度	
当初予算額	713,714 千円	556,792 千円	419,830 千円	344,983 千円	297,323 千円	
予算現額	713,714 千円	629,195 千円	435,801 千円	319,611 千円	287,973 千円	
決算額		581,690 千円	384,880 千円	307,405 千円	247,455 千円	
事業内容	私立幼稚園等の預かり保育事業に対する補助制度を拡充するとともに、市が認定した「子育て支援型幼稚園」の利用者負担に対し補助する。					

No. 7	事業名	幼児教育の質の向上事業			本年度当初予算額	98,958 千円
局/部/課	子ども未来局/子育て未来部/幼児・放課後児童課					
年 度	令和4年度	令和3年度	令和2年度	令和元年度	平成30年度	
当初予算額	105,207 千円	116,727 千円	137,400 千円	108,801 千円	107,818 千円	
予算現額	105,207 千円	106,930 千円	106,270 千円	93,429 千円	105,018 千円	
決算額		99,687 千円	95,584 千円	89,221 千円	83,955 千円	
事業内容	幼児教育の質の向上に向け、「幼児教育の指針」等に基づく研修を実施するとともに、幼児教育環境の向上に向けた幼稚園等の取組を支援する。					

No. 8	事業名	放課後児童健全育成事業			本年度当初予算額	3,742,783 千円
局/部/課	子ども未来局/子育て未来部/幼児・放課後児童課					
年 度	令和4年度	令和3年度	令和2年度	令和元年度	平成30年度	
当初予算額	3,736,207 千円	3,330,390 千円	3,194,582 千円	3,078,005 千円	2,881,940 千円	
予算現額	3,752,403 千円	3,645,391 千円	3,422,643 千円	3,023,063 千円	2,763,428 千円	
決算額		3,393,450 千円	3,245,165 千円	2,922,871 千円	2,665,908 千円	
事業内容	放課後児童クラブの運営支援として、委託料の拡充を行うとともに、各クラブを訪問し、育成支援等の質を向上する。					

No. 9	事業名	放課後児童健全育成施設整備事業			本年度当初予算額	127,605 千円
局/部/課	子ども未来局/子育て未来部/幼児・放課後児童課					
年 度	令和4年度	令和3年度	令和2年度	令和元年度	平成30年度	
当初予算額	128,664 千円	121,850 千円	142,927 千円	66,056 千円	52,497 千円	
予算現額	118,281 千円	122,937 千円	258,901 千円	63,490 千円	49,472 千円	
決算額		90,347 千円	210,755 千円	51,729 千円	37,057 千円	
事業内容	学校敷地内への放課後児童クラブの整備を行うとともに、民設放課後児童クラブの整備促進を図るため、施設整備に対する助成を拡充する。					

No. 10	事業名	保育所等の給食用食材の物価高騰分に対する支援			本年度当初予算額	297,142 千円
局/部/課	子ども未来局/子育て未来部/幼児・放課後児童課、保育課、保育施設支援課					
年 度	令和4年度	令和3年度	令和2年度	令和元年度	平成30年度	
当初予算額	— 千円	— 千円	— 千円	— 千円	— 千円	
予算現額	380,856 千円	— 千円	— 千円	— 千円	— 千円	
決算額		— 千円	— 千円	— 千円	— 千円	
事業内容	栄養バランスや量を保った給食の提供を確保するため、保育所等の給食用食材の物価高騰分を公費負担する。					

No. 11	事業名	保育所・幼稚園等への支援金給付事業			本年度当初予算額	419,630 千円
局/部/課	子ども未来局/子ども育成部/子育て支援課、子育て未来部/幼児・放課後児童課、保育施設支援課、子ども家庭総合センター/子ども家庭支援課					
年 度	令和4年度	令和3年度	令和2年度	令和元年度	平成30年度	
当初予算額	— 千円	— 千円	— 千円	— 千円	— 千円	
予算現額	410,255 千円	— 千円	— 千円	— 千円	— 千円	
決算額		— 千円	— 千円	— 千円	— 千円	
事業内容	物価高騰の影響を受けている保育所・幼稚園等に対し、事業継続に向けた支援金を給付する。					

※一部、子ども育成部と子ども家庭総合センターもあり。

No. 12	事業名	私立幼稚園等特別支援促進事業			本年度当初予算額	100,712 千円
局/部/課	子ども未来局/子育て未来部/幼児・放課後児童課					
年 度	令和4年度	令和3年度	令和2年度	令和元年度	平成30年度	
当初予算額	97,536 千円	72,874 千円	73,074 千円	72,594 千円	74,544 千円	
予算現額	97,536 千円	88,119 千円	79,104 千円	72,594 千円	74,544 千円	
決算額		86,081 千円	75,669 千円	69,049 千円	67,278 千円	
事業内容	心身に障害等のある幼児の就園を促進するため、私立幼稚園等における特別支援教育を支援する。					

No. 13	事業名	障害児保育事業			本年度当初予算額	527,215千円
局/部/課	子ども未来局/子育て未来部/保育施設支援課					
年 度	令和4年度	令和3年度	令和2年度	令和元年度	平成30年度	
当初予算額	452,650千円	322,704千円	199,584千円	184,032千円	62,208千円	
予算現額	452,650千円	322,704千円	199,584千円	189,626千円	144,435千円	
決算額		319,970千円	259,904千円	189,626千円	144,434千円	
事業内容	障害児や心身の発達に遅れのある児童の受入れを促進するため、私立認可保育所等に補助する。					

No. 14	事業名	医療的ケア児受入支援事業			本年度当初予算額	144,840千円
局/部/課	子ども未来局/子育て未来部/保育課、保育施設支援課					
年 度	令和4年度	令和3年度	令和2年度	令和元年度	平成30年度	
当初予算額	76,230千円	33,640千円	—千円	—千円	—千円	
予算現額	76,230千円	33,640千円	—千円	—千円	—千円	
決算額		19,450千円	—千円	—千円	—千円	
事業内容	医療的ケアを必要とする児童の受け入れを行う私立認可保育所等に対して支援を実施する。					

No. 15	事業名	医療的ケア児保育支援センター運営事業			本年度当初予算額	14,887千円
局/部/課	子ども未来局/子育て未来部/保育課					
年 度	令和4年度	令和3年度	令和2年度	令和元年度	平成30年度	
当初予算額	—千円	—千円	—千円	—千円	—千円	
予算現額	—千円	—千円	—千円	—千円	—千円	
決算額		—千円	—千円	—千円	—千円	
事業内容	新たに「医療的ケア児保育支援センター」を開設し、未就学の医療的ケア児や家族に対して相談等の支援を実施する。					

## 福祉施策の主要事業（子ども未来局子ども家庭総合センター）

No. 1	事業名 <b>さいたま市子ども家庭総合センターの運営</b>				本年度当初予算額	391,839 千円
局/部/課	子ども未来局/子ども家庭総合センター/総務課					
年 度	令和4年度	令和3年度	令和2年度	令和元年度	平成30年度	
当初予算額	347,251 千円	345,004 千円	366,817 千円	405,152 千円	562,021 千円	
予算現額	356,646 千円	336,528 千円	357,555 千円	388,513 千円	420,928 千円	
決算額		319,834 千円	314,273 千円	319,326 千円	323,225 千円	
事業内容	子ども・家庭をとりまく課題に総合的に取り組み、子ども・家庭、地域の子育て機能を総合的に支援する。					

No. 2	事業名 <b>子ども家庭総合支援拠点事業</b>				本年度当初予算額	1,205 千円
局/部/課	子ども未来局/子ども家庭総合センター/子ども家庭支援課					
年 度	令和4年度	令和3年度	令和2年度	令和元年度	平成30年度	
当初予算額	1,055 千円	53 千円	— 千円	— 千円	— 千円	
予算現額	1,055 千円	53 千円	— 千円	— 千円	— 千円	
決算額		39 千円	— 千円	— 千円	— 千円	
事業内容	10 区に設置した子ども家庭総合支援拠点において、子育て全般に関する相談や児童等への必要な支援を実施する。					

No. 3	事業名 <b>児童相談等特別事業</b>				本年度当初予算額	47,154 千円
局/部/課	子ども未来局/子ども家庭総合センター/南部児童相談所					
年 度	令和4年度	令和3年度	令和2年度	令和元年度	平成30年度	
当初予算額	41,451 千円	47,561 千円	33,880 千円	33,076 千円	32,783 千円	
予算現額	39,178 千円	48,187 千円	36,424 千円	33,706 千円	32,300 千円	
決算額		39,121 千円	31,836 千円	27,924 千円	28,166 千円	
事業内容	児童相談所への著しい相談件数の増加や、児童問題の複雑化、深刻化に対応する事業を実施する。					

No. 4	事業名 里親支援機関事業			本年度当初予算額	3,754 千円
局/部/課	子ども未来局/子ども家庭総合センター/南部児童相談所				
年 度	令和4年度	令和3年度	令和2年度	令和元年度	平成30年度
当初予算額	3,418 千円	8,001 千円	7,442 千円	6,645 千円	7,666 千円
予算現額	3,824 千円	8,001 千円	16,233 千円	6,645 千円	8,048 千円
決算額		4,966 千円	13,396 千円	5,530 千円	5,884 千円
事業内容	保護者のいない児童等の養育のため、里親の登録、里親への委託を推進するとともに、委託後の里親・子の支援を実施する。				

No. 5	事業名 ヤングケアラーへの支援			本年度当初予算額	23,008 千円
局/部/課	子ども未来局/子ども家庭総合センター/子ども家庭支援課				
年 度	令和4年度	令和3年度	令和2年度	令和元年度	平成30年度
当初予算額	— 千円	— 千円	— 千円	— 千円	— 千円
予算現額	18,745 千円	— 千円	— 千円	— 千円	— 千円
決算額		— 千円	— 千円	— 千円	— 千円
事業内容	ヤングケアラー相談窓口の周知、支援団体や関係機関職員を対象にした研修会の開催及びヤングケアラーのいる家庭への訪問支援事業を実施する。				

No. 6	事業名 児童養護施設等体制強化事業			本年度当初予算額	9,460 千円
局/部/課	子ども未来局/子ども家庭総合センター/子ども家庭支援課				
年 度	令和4年度	令和3年度	令和2年度	令和元年度	平成30年度
当初予算額	— 千円	— 千円	— 千円	— 千円	— 千円
予算現額	— 千円	— 千円	— 千円	— 千円	— 千円
決算額		— 千円	— 千円	— 千円	— 千円
事業内容	児童養護施設等における人材確保策として、児童指導員等を目指す者を補助者として雇用する経費を補助し、児童養護施設等の体制強化を推進する。				

## 福祉施策の主要事業（子ども未来局ひまわり学園）

No. 1	事業名 <b>新療育センターの整備</b>				本年度当初予算額	85,923 千円
局/部/課	子ども未来局/総合療育センターひまわり学園/東部療育センター開設準備室					
年 度	令和4年度	令和3年度	令和2年度	令和元年度	平成30年度	
当初予算額	— 千円	— 千円	— 千円	— 千円	— 千円	
予算現額	— 千円	— 千円	— 千円	— 千円	— 千円	
決算額		— 千円	— 千円	— 千円	— 千円	
事業内容	障害児療育において、初診待ち期間の長期化と地域偏在を解消するため、岩槻区に新たな療育施設を整備する。					

No. 2	事業名 <b>療育体制の強化と効果的な支援の推進</b>				本年度当初予算額	19,151 千円
局/部/課	子ども未来局/総合療育センターひまわり学園/総務課、療育センターさくら草					
年 度	令和4年度	令和3年度	令和2年度	令和元年度	平成30年度	
当初予算額	19,745 千円	26,130 千円	22,195 千円	37,838 千円	26,056 千円	
予算現額	20,714 千円	26,130 千円	21,406 千円	32,518 千円	23,658 千円	
決算額		24,099 千円	19,835 千円	29,043 千円	21,062 千円	
事業内容	発達に遅れのある子どもや障害児等の早期発見と早期療育を行い、医療と福祉が一体となって専門的立場から子どもの状態に合わせた療育や保護者支援を実施する。					