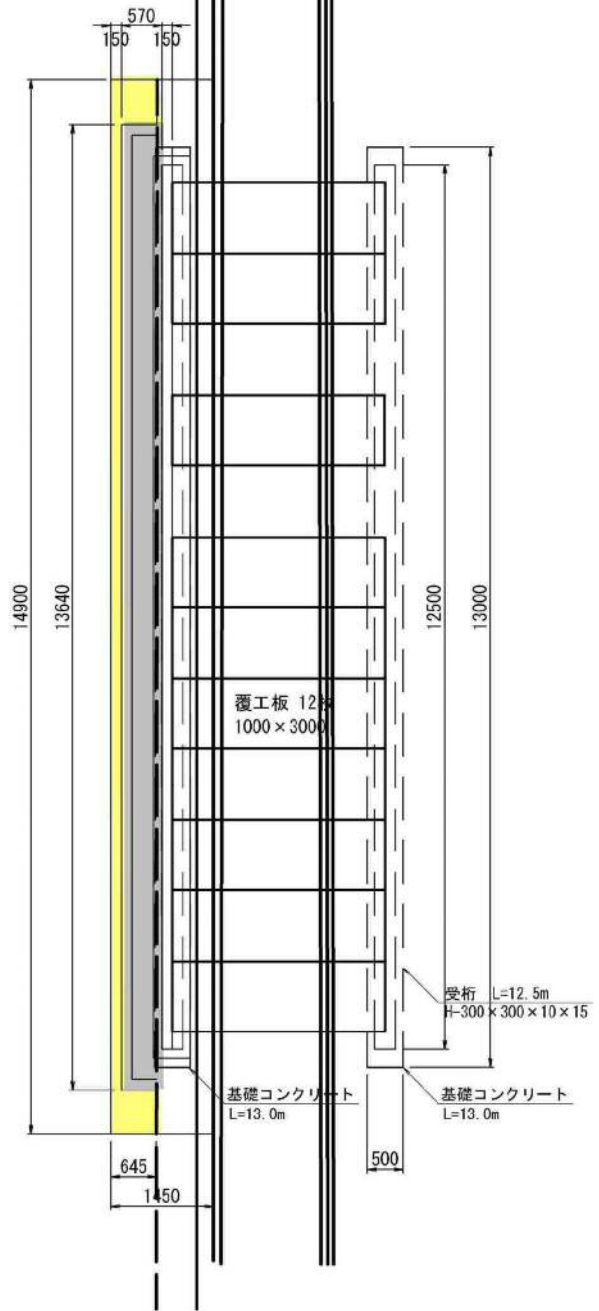
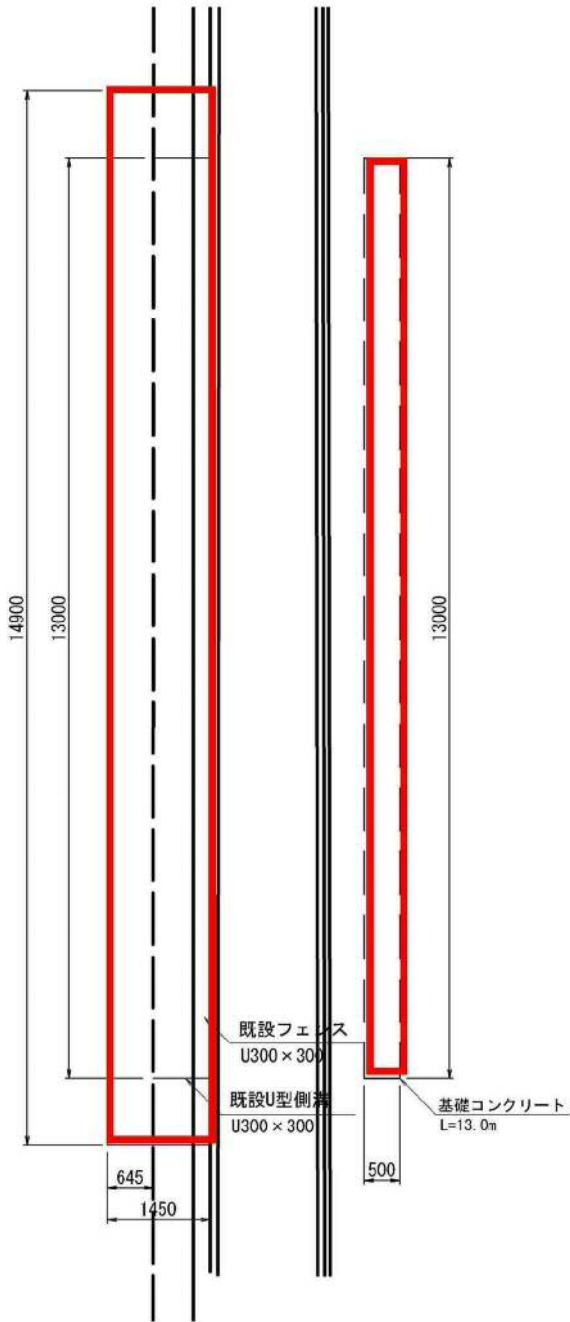


乗り入れ部  
(西側) S=1:50

乗り入れ部  
(撤去時) S=1:50

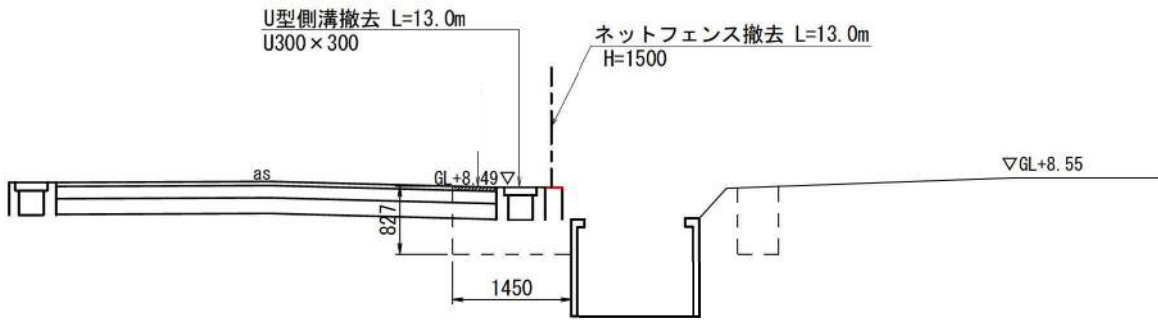
乗り入れ部  
(復旧時) S=1:50



掘削範囲

舗装範囲  
 新規側溝

乗り入れ部  
(西側) S=1:50



乗り入れ部  
(西側) S=1:50

