

水道工事標準仕様書

令和8年4月1日

さいたま市水道局

目 次

I 共通編

1 総則

1.1	一般事項	1-1
1.1.1	適用	1-1
1.1.2	用語の定義	1-1
1.1.3	諸法令等の遵守	1-6
1.1.4	設計図書の照査等	1-8
1.1.5	施工計画書	1-9
1.1.6	工事等の着手	1-9
1.1.7	監督職員	1-10
1.1.8	官公庁等への手続等	1-10
1.1.9	書類の提出	1-11
1.1.10	特許権等	1-11
1.1.11	現場代理人等	1-12
1.1.12	使用人	1-12
1.1.13	工事の下請負	1-13
1.1.14	施工体制台帳	1-13
1.1.15	設計図書の変更	1-14
1.1.16	工期変更	1-14
1.1.17	工事の一時中止	1-15
1.1.18	不可抗力による損害	1-16
1.1.19	臨機の措置	1-16
1.1.20	監督職員による検査及び立会等	1-16
1.1.21	工事の検査	1-17
1.1.22	目的物の引渡し及び所有権の移転・部分使用	1-18
1.1.23	工事請負代金の請求	1-19
1.1.24	保険の付保及び事故の補償	1-19
1.1.25	コリンズ (CORINS) への登録	1-20
1.1.26	調査・試験に対する協力	1-20
1.1.27	工事関係者に対する措置請求	1-21
1.2	現場における注意事項 (安全管理)	1-22
1.2.1	交通及び保安上の措置	1-22
1.2.2	工事中の安全確保	1-25

1.2.3	環境対策	1-27
1.2.4	現場の整理整頓	1-30
1.2.5	現場の衛生管理	1-31
1.2.6	文化財の保護	1-31
1.2.7	後片付け	1-31
1.3	工事用設備等	1-31
1.3.1	工事用地等の使用	1-31
1.3.2	工事用機械器具等	1-32
1.3.3	工事現場標識等	1-33
1.3.4	工事用電力及び工事用水	1-34
1.3.5	支給材料及び貸与品	1-34
1.4	工事施工	1-34
1.4.1	一般事項	1-35
1.4.2	地上・地下占用物	1-35
1.4.3	現場付近居住者への説明	1-36
1.4.4	他工事との協調	1-36
1.4.5	工事施工中の折衝	1-36
1.4.6	施工時期及び施工時間の変更	1-36
1.4.7	工事関係書類の整備	1-37
1.4.8	竣工図面	1-37
1.4.9	定期安全研修・訓練等	1-37
1.4.10	安全教育・訓練等の記録	1-38
1.4.11	安全衛生協議会の設置	1-38
1.5	建設副産物	1-38
1.5.1	一般事項	1-38
1.5.2	建設副産物の利用	1-38
1.5.3	建設発生土処分における受注者の責務	1-39
1.5.4	廃棄物委託処理の確認	1-39
1.5.5	建設副産物の分別管理	1-39
1.5.6	運搬	1-39
1.5.7	仮置き	1-39
1.5.8	指定処分	1-39
1.5.9	確認処分	1-40
1.5.10	処理状況の確認	1-40
1.5.11	提出書類等	1-40

1.6	「建設工事に係る資材の再資源化等に関する法律」に関連する事項	1-41
1.6.1	一般事項	1-41
1.6.2	提出書類	1-42
1.7	石綿セメント管撤去作業	1-42
1.7.1	一般事項	1-42
1.7.2	事前協議	1-43
1.7.3	撤去作業	1-43
1.7.4	運搬・処分	1-44
1.8	公共基準点	1-44
1.8.1	一般事項	1-44
1.8.2	近接施工する場合	1-45
1.8.3	一時撤去又は移転する場合	1-45
1.8.4	測量業者の選定	1-45
1.9	工事監督のワンデーレスポンス	1-46
1.9.1	目的	1-46
1.9.2	対象工事	1-46
1.9.3	実施方法	1-46
1.9.4	実施における留意点	1-46
1.10	公共下水道の一時利用	1-47
1.10.1	一般事項	1-47
1.10.2	利用開始の届出等	1-47
2 材 料		
2.1	材料一般	2-1
2.1.1	適用	2-1
2.1.2	工事材料の品質	2-1
2.1.3	適用すべき諸基準	2-2
2.1.4	材料検査	2-2
2.1.5	調合	2-3
2.1.6	加工	2-3
2.1.7	合格品の保管	2-3
2.1.8	材料の搬入	2-3

2.2	発生品	2-3
2.2.1	現場発生品	2-3
2.3	材料品目	2-3
2.3.1	土砂	2-3
2.3.2	木材	2-4
2.3.3	石材及び骨材	2-4
2.3.4	鉄及び鋼材	2-4
2.3.5	セメント及び混和材料	2-5
2.3.6	セメントコンクリート製品	2-6
2.3.7	塗料	2-7
2.3.8	瀝青材料	2-7
2.3.9	配水管布設工用資材	2-7
2.3.10	給水装置材料	2-7

3 工 事

3.1	工事一般	3-1
3.1.1	一般事項	3-1
3.1.2	測量調査	3-1
3.1.3	地質調査	3-1
3.1.4	試掘調査	3-1
3.1.5	埋設物の防護	3-2
3.1.6	通路の確保	3-2
3.1.7	仮設工	3-2
3.1.8	土留工	3-3
3.2	土工事	3-5
3.2.1	掘削工	3-6
3.2.2	埋戻工及び盛土工	3-7
3.2.3	建設副産物処理	3-8
3.2.4	路盤工	3-8
3.2.5	仮復旧工	3-8
3.2.6	のり面仕上げ工	3-8
3.2.7	芝付工	3-8
3.3	基礎工	3-9
3.3.1	ぐり石基礎	3-10
3.3.2	杭打ち	3-10

3.3.3	木杭	3-10
3.3.4	鋼杭	3-11
3.3.5	既製コンクリート杭及びPC杭	3-11
3.3.6	場所打ち杭	3-12
3.3.7	地盤改良	3-13
3.4	無筋・鉄筋コンクリート工	3-13
3.4.1	一般事項	3-13
3.4.2	適用すべき諸基準	3-13
3.4.3	レディーミクストコンクリート	3-14
3.4.4	現場練りコンクリート	3-15
3.4.5	運搬・打設	3-15
3.4.6	寒中コンクリート	3-16
3.4.7	暑中コンクリート	3-16
3.5	型枠・支保	3-16
3.5.1	一般事項	3-16
3.5.2	構造	3-16
3.5.3	組立て	3-17
3.5.4	取外し	3-17
3.6	鉄筋工	3-17
3.6.1	一般事項	3-17
3.6.2	貯蔵	3-17
3.6.3	加工	3-17
3.6.4	組立て	3-17
3.6.5	継手	3-17
3.6.6	ガス圧接	3-17
3.7	石積工	3-17
3.7.1	一般事項	3-17
3.8	植生工	3-17
3.8.1	一般事項	3-18

II 管布設工事

4 管布設工事

4.1	施工一般	4-1
4.1.1	一般事項	4-1
4.1.2	参考とすべき図書類	4-1
4.1.3	管弁類の取扱い	4-2
4.1.4	管の据付け	4-3
4.1.5	配管技能者	4-3
4.1.6	K形継手の接合	4-4
4.1.7	KF形・UF形継手の接合	4-5
4.1.8	SⅡ形継手の接合	4-6
4.1.9	S形継手の接合	4-7
4.1.10	NS形継手の接合	4-9
4.1.11	GX形継手の接合	4-16
4.1.12	フランジ継手の接合	4-18
4.1.13	石綿セメント管との接合	4-18
4.1.14	伸縮継手	4-18
4.1.15	弁室及び消火栓室築造工	4-18
4.1.16	不断水連絡工	4-19
4.1.17	管の切断	4-20
4.1.18	断水操作及び配水管連絡工事	4-20
4.1.19	水圧試験	4-21
4.1.20	弁栓類の設置位置	4-22
4.1.21	仕切弁設置工	4-22
4.1.22	排水弁設置工	4-22
4.1.23	空気弁設置工	4-23
4.1.24	消火栓設置工	4-23
4.1.25	排水栓設置工	4-24
4.1.26	異形管防護工	4-24
4.1.27	撤去品	4-24
4.1.28	伏越工	4-24
4.1.29	軌道下横断工及び近接工事	4-25
4.1.30	水管橋架設工	4-25
4.1.31	軟弱地盤配管	4-26
4.1.32	ポリエチレンスリーブの施工	4-26
4.1.33	管明示工	4-27
4.1.34	通水準備	4-28
4.2	鋼管製作及び溶接工事	4-29
4.2.1	一般事項	4-29

4.2.2	製作	4-29
4.2.3	溶接	4-29
4.2.4	検査	4-31
4.2.5	塗覆装工事	4-32
4.3	ステンレス鋼管製作及び溶接工事	4-35
4.3.1	一般事項	4-35
4.3.2	製作	4-36
4.3.3	現場溶接	4-36
4.3.4	検査	4-37
4.3.5	塗覆装工事	4-37
4.4	さや管推進工事	4-37
4.4.1	一般事項	4-37
4.4.2	さや管	4-37
4.4.3	推進工	4-37
4.4.4	さや管内配管	4-39
4.4.5	押込み完了後の措置	4-39
4.5	鉄管推進工事	4-39
4.5.1	一般事項	4-39
4.5.2	推進用ダクタイル鋳鉄管の製作	4-39
4.5.3	推進用鋼管の製作	4-40
4.5.4	管体検査	4-42
4.5.5	推進工	4-42
4.5.6	接合部の施工	4-43
4.5.7	検査	4-44
4.6	シールド工事	4-44
4.6.1	一般事項	4-44
4.6.2	工事用設備	4-44
4.6.3	トンネル築造	4-46
4.6.4	トンネル内配管	4-48

5 道路復旧工事

5.1	施工一般	5-1
5.1.1	一般事項	5-1
5.1.2	準備工	5-1
5.1.3	路盤工	5-1
5.1.4	基層工・表層工	5-5
5.1.5	歩道舗装工	5-12
5.1.6	砂利道	5-14
5.1.7	街築工	5-14

I 共通編

1 総 則

1. 1 一般事項

1. 1. 1 適用

1 適用工事

本標準仕様書は、さいたま市水道局の発注する水道工事、その他これらに類する工事（以下「工事」という。）に係る、建設工事請負契約書（以下「契約書」という。）及び設計図書の内容について、統一的な解釈及び運用を図るとともに、その他必要な事項を定め、もって契約の適正な履行の確保を図るためのものである。

2 標準仕様書の適用

受注者は、標準仕様書の適用にあたって、さいたま市水道局の定める監督・検査体制のもとで、建設業法第 18 条に定める建設工事の請負契約の原則に基づく施工管理体制を遵守しなければならない。

また、受注者はこれら監督、検査（完成検査、既済部分検査）にあたっては、地方自治法施行令第 167 条の 15 に基づくものであることを認識しなければならない。

3 契約履行の拘束

契約図書は相互に補完し合うものとし、契約書、さいたま市水道局建設工事請負基準約款（以下「契約約款」という。）及び設計図書のいずれかによって定められている事項は、契約の履行を拘束するものとする。

4 優先事項

契約図面、特記仕様書及び工事数量総括表に記載された事項は、この標準仕様書に優先する。

5 設計図書間の不整合

特記仕様書、契約図面、工事数量総括表の間に相違がある場合、または契約図面からの読み取りと契約図面に書かれた数字が相違する場合、受注者は監督職員に確認して指示を受けなければならない。

6 SI 単位

設計図書は、SI 単位を使用するものとする。SI 単位については、SI 単位と非 SI 単位が併記されている場合は（ ）内を非 SI 単位とする。

7 土木工事实務要覧の準拠

本標準仕様書に規定されていない事項については、「さいたま市土木工事实務要覧」（以下「土木工事实務要覧」という。）に準拠するものとする。

1. 1. 2 用語の定義

この標準仕様書における用語の定義は、次の定めによるものとする。

1 監督職員

水道工事においては、本仕様で規定されている監督職員とは、総括監督員、主任監督員、監督員を総称している。受注者には主として主任監督員及び監督員が対応する。

2 監督職員の規程

本仕様で規定されている総括監督員、主任監督員、監督員は、さいたま市水道局請負工事監督要綱によるものとする。

3 契約図書

契約図書とは、契約書、契約約款及び設計図書をいう。

4 設計図書

設計図書とは、仕様書、契約図面、現場説明書及び現場説明に対する質問回答書をいう。また、水道工事においては、工事数量総括表を含むものとする。

5 仕様書

仕様書とは、各工事に共通する標準仕様書と各工事ごとに規定される特記仕様書を総称している。

6 標準仕様書

標準仕様書とは、各建設作業の順序、使用材料の品質、数量、仕上げの程度、施工方法等工事を施工するうえで必要な技術的要求、工事内容を説明したもののうち、あらかじめ定型的な内容を盛り込み作成したものをいう。

7 特記仕様書

特記仕様書とは、標準仕様書を補足し、工事の施工に関する明細または工事に固有の技術的要求を定める図書をいう。

8 契約図面

契約図面とは、契約時に設計図書の一部として、契約書に添付されている図面をいう。

9 現場説明書

現場説明書とは、工事の入札に参加するものに対して発注者が当該工事の契約条件等を説明するための書類をいう。

10 質問回答書

質問回答書とは、質問受付時に入札参加者が提出した契約条件等に関する質問に対して発注者が回答する書面をいう。

11 図面

図面とは、入札に際して発注者が示した設計図、発注者から変更または追加された設計図、工事完成図等をいう。

なお、設計図書に基づき監督職員が受注者に指示した図面及び受注者が提出し、監督職員が書面により承諾した図面を含むものとする。

12 工事数量総括表

工事数量総括表とは、工事施工に関する工種、設計数量及び規格を示した書類をいう。

13 指示

指示とは、契約図書の定めに基づき、監督職員が受注者に対し、工事の施工上必要な事項について書面により示し、実施させることをいう。

14 承諾

承諾とは、契約図書で明示した事項について、発注者若しくは監督職員または受注者が書面により同意することをいう。

15 協議

協議とは、書面により契約図書の協議事項について、発注者または監督職員と受注者が対等の立場で合議し、結論を得ることをいう。

16 提出

提出とは、監督職員が受注者に対し、または受注者が監督職員に対し、工事に係わる書面またはその他の資料を説明し、差し出すことをいう。

17 提示

提示とは、監督職員が受注者に対し、または受注者が監督職員または検査職員に対し、工事に係わる書面またはその他の資料を示し、説明することをいう。

18 報告

報告とは、受注者が監督職員に対し、工事の状況または結果について書面により知らせることをいう。

19 通知

通知とは、発注者または監督職員と受注者または現場代理人の間で、工事の施工に関する事項について、書面により互いに知らせることをいう。

20 連絡

連絡とは、監督職員と受注者または現場代理人の間で、契約約款第 18 条に該当しない事項または緊急で伝達すべき事項について、口頭、ファクシミリ、電子メールなどにより互いに知らせることをいう。

なお、後日書面による連絡内容の伝達は不要とする。

21 納品

納品とは、受注者が監督職員に工事完成時に成果品を納めることをいう。

22 電子納品

電子納品とは、本市が定める要領等により作成された電子成果品を納品することをいう。

23 書面

書面とは、工事記録等の工事帳票をいい、発行年月日を記載し、記名（署名または押印を含む）したものを有効とする。ただし、「電子メール等を活用した工事書類の情報共有における取扱要領」に基づき作成され、指示、承諾、協議、提出、報告、通知等が行われた工事帳票については、記名（署名または押印を含む）がなくても有効とする。

24 工事写真

工事写真とは、工事着手前及び工事完成、また、施工管理の手段として各工事の施工段階及び工事完成後目視できない箇所の施工状況、出来形寸法、品質管理状況、工事中の災害写真等を写真管理基準に基づき撮影したものをいう。

なお、デジタル工事写真の小黑板情報電子化を行う場合は、「デジタル工事写真の小黑板情報電子化について」（平成 29 年 1 月 30 日付け国技建管第 10 号）に基づき実施しなければならない。

25 工事帳票

工事帳票とは、施工計画書、工事記録、品質管理資料、出来形管理資料等の定型様式の資料、及び工事記録等に添付して提出される非定型の資料をいう。

26 工事書類

工事書類とは、工事写真及び工事帳票をいう。

27 契約関係書類

契約関係書類とは、契約約款第 9 条第 5 項の定めにより監督職員を経由して受注者から発注者へ、または受注者へ提出される書類をいう。

28 工事完成図書

工事完成図書とは、工事完成時に納品する成果品をいう。

29 電子成果品

電子成果品とは、本市が定める要領等により電子的手段によって発注者に納品する成果品となる電子データをいう。

30 工事関係書類

工事関係書類とは、契約図書、契約関係書類、工事書類、及び工事完成図書をいう。

31 確認

確認とは、契約図書に示された事項について、監督職員、検査職員または受注者が臨場もしくは関係資料により、その内容について契約図書との適合を確かめることをいう。

32 立会

立会とは、契約図書に示された項目について、監督職員が臨場により、その内容について契約図書との適合を確かめることをいう。

33 段階確認

段階確認とは、契約図書に示された段階または監督職員の指示した施工途中の段階において、受注者の測定結果等に基づき監督職員が臨場等により、出来形、品質、規格、数値等を確認することをいう。

34 工事検査

工事検査とは、検査職員が契約約款第 32 条、第 38 条及び第 39 条に基づいて給付の完了の確認を行うことをいう。

35 検査職員

検査職員とは、契約約款第 32 条第 2 項の規定に基づき、工事検査を行うために発注者が定めた者をいう。

36 同等以上の品質

同等以上の品質とは、特記仕様書で指定する品質または特記仕様書に指定がない場合、監督職員が承諾する試験機関の品質確認を得た品質または、監督職員の承諾した品質をいう。

なお、試験機関において品質を確かめるために必要となる費用は、受注者の負担とする。

37 工期

工期とは、契約図書に明示した工事を実施するために要する準備及び後片付け期間を含めた始期日から終期日までの期間をいう。

38 工事開始日

工事開始日とは、工期の始期日または設計図書において規定する始期日をいう。

39 工事着手

工事着手とは、工事開始日以降の実際の工事のための準備工事（現場事務所等の設置または測量をいう。）、実施設計（詳細設計）付工事における実施設計（詳細設計）または工場製作を含む工事における工場製作工のいずれかに着手することをいう。

40 準備期間

準備期間とは、工事開始日から本体工事または仮設工事の着手までの期間をいう。

41 工事

工事とは、本体工事及び仮設工事、またはそれらの一部をいう。

42 本体工事

本体工事とは、設計図書に従って、工事目的物を施工するための工事をいう。

43 仮設工事

仮設工事とは、各種の仮工事であって、工事の施工及び完成に必要とされるものをいう。

44 工事区域

工事区域とは、工事用地、その他設計図書で定める土地または水面の区域をいう。

45 現場

現場とは、工事を施工する場所及び工事の施工に必要な場所及び設計図書で明確に指定される場所をいう。

46 SI

SI とは、国際単位系をいう。

47 現場発生品

現場発生品とは、工事の施工により現場において副次的に生じたもので、その所有権は発注者に帰属する。

48 JIS

JIS とは、日本産業規格をいう。

49 JWWA

JWWA とは、日本水道協会規格をいう。

50 WSP

WSP とは、日本水道鋼管協会規格をいう。

51 JDP A

JDP A とは、日本ダクタイトイル鉄管協会規格をいう。

1. 1. 3 諸法令等の遵守

1 諸法令

受注者は、当該工事に関する諸法令を遵守し、工事の円滑な進捗を図るとともに、諸法令の適用運用は受注者の責任において行わなければならない。

なお、主な諸法令は以下に示すとおりである。

- (1) 水道法
- (2) 地方自治法
- (3) 建設業法
- (4) 下請代金支払遅延等防止法
- (5) 労働基準法
- (6) 労働安全衛生法
- (7) 作業環境測定法
- (8) じん肺法
- (9) 雇用保険法
- (10) 労働者災害補償保険法
- (11) 健康保険法
- (12) 中小企業退職金共済法
- (13) 建設労働者の雇用の改善等に関する法律
- (14) 出入国管理及び難民認定法
- (15) 道路法
- (16) 道路交通法
- (17) 道路運送法
- (18) 道路運送車両法
- (19) 砂防法
- (20) 地すべり等防止法
- (21) 河川法
- (22) 下水道法
- (23) 航空法
- (24) 公有水面埋立法
- (25) 軌道法
- (26) 森林法
- (27) 環境基本法
- (28) 火薬類取締法

- (29) 大気汚染防止法
- (30) 騒音規制法
- (31) 水質汚濁防止法
- (32) 湖沼水質保全特別措置法
- (33) 振動規制法
- (34) 廃棄物の処理及び清掃に関する法律
- (35) 文化財保護法
- (36) 砂利採取法
- (37) 電気事業法
- (38) 消防法
- (39) 測量法
- (40) 建築基準法
- (41) 都市公園法
- (42) 建設工事に係る資材の再資源化等に関する法律
- (43) 土壌汚染対策法
- (44) 駐車場法
- (45) 自然環境保全法
- (46) 自然公園法
- (47) 公共工事の入札及び契約の適正化の促進に関する法律
- (48) 国等による環境物品等の調達の推進等に関する法律
- (49) 河川法施行法 抄
- (50) 技術士法
- (51) 計量法
- (52) 厚生年金保険法
- (53) 資源の有効な利用の促進に関する法律
- (54) 最低賃金法
- (55) 職業安定法
- (56) 所得税法
- (57) 著作権法
- (58) 電波法
- (59) 土砂等を運搬する大型自動車による交通事故の防止等に関する特別措置法
- (60) 労働保険の保険料の徴収等に関する法律
- (61) 農薬取締法
- (62) 毒物及び劇物取締法
- (63) 特定特殊自動車排出ガスの規制等に関する法律
- (64) 公共工事の品質確保の促進に関する法律
- (65) 警備業法
- (66) 行政機関の保有する個人情報の保護に関する法律

- (67) 高齢者、障害者等の移動等の円滑化の促進に関する法律
- (68) 都市計画法
- (69) 車両制限令
- (70) 労働安全衛生規則
- (71) 酸素欠乏症等防止規則
- (72) 景観法
- (73) 都市緑地法
- (74) 石綿障害予防規則
- (75) 埼玉県生活環境保全条例
- (76) 埼玉県生活環境保全条例施行規則
- (77) 宅地造成及び特定盛土等規制法
- (78) 埼玉県土砂の堆積による土壌の汚染の防止に関する条例
- (79) 埼玉県土砂の堆積による土壌の汚染の防止に関する条例施行規則
- (80) さいたま市環境基本条例
- (81) さいたま市給水条例

2 法令違反の処置

受注者は、諸法令を遵守し、これに違反した場合発生するであろう責務が、発注者に及ばないようにしなければならない。

3 不適当な契約図書の処置

受注者は、当該工事の計画、契約図面、仕様書及び契約そのものが第 1 項の諸法令に照らし不適当であったり矛盾していることが判明した場合には速やかに監督職員と協議しなければならない。

1. 1. 4 設計図書の照査等

1 図面原図の貸与

受注者からの要求があり、監督職員が必要と認めた場合、受注者に図面の原図若しくは電子データを貸与することができる。ただし、標準仕様書等市販・公開されているものについては、受注者が備えなければならない。

2 設計図書の照査

受注者は、施工前及び施工途中において、自らの負担により契約約款第 18 条第 1 項第 1 号から第 5 号に係る設計図書の照査を行い、該当する事実がある場合は、監督職員にその事実が確認できる資料を書面により提出し、確認を求めなければならない。

なお、確認できる資料とは、現地地形図、設計図との対比図、取合い図、施工図等を含むものとする。

また、受注者は、監督職員から更に詳細な説明または資料の追加の要求があった場合は従わなければならない。

ただし、設計図書の照査範囲を超える資料の作成については、契約約款第 19 条によるものとし、監督職員からの指示によるものとする。

3 契約図書等の使用制限

受注者は、契約の目的のために必要とする以外は、契約図書、及びその他の図書を監督職員の承諾なくして第三者に使用させ、または伝達してはならない。

1. 1. 5 施工計画書

1 一般事項

受注者は、工事着手前または施工方法が確定した時期に工事目的物を完成するために必要な手順や工法等についての施工計画書を監督職員に提出しなければならない。

受注者は、施工計画書を遵守し工事の施工にあたらなければならない。

この場合、受注者は、施工計画書に以下の事項について記載しなければならない。

また、監督職員がその他の項目について補足を求めた場合には、追記するものとする。ただし、受注者は維持工事等簡易な工事においては監督職員の承諾を得て記載内容の一部を省略することができる。

- (1) 工事概要
- (2) 計画工程表
- (3) 現場組織表
- (4) 指定機械
- (5) 主要機械
- (6) 主要資材
- (7) 施工方法（主要機械、仮設備計画、工事用地等を含む）
- (8) 施工管理計画
- (9) 安全管理
- (10) 緊急時の体制及び対応
- (11) 交通管理
- (12) 環境対策
- (13) 現場作業環境の整備
- (14) 再生資源の利用の促進と建設副産物の適正処理方法
- (15) その他

2 変更施工計画書

受注者は、施工計画書の内容に重要な変更が生じた場合（工期や数量等の軽微な変更は除く）には、その都度当該工事に着手する前に変更に関する事項について、変更施工計画書を監督職員に提出しなければならない。

3 詳細施工計画書

受注者は、施工計画書を提出した際、監督職員が指示した事項について、さらに詳細な施工計画書を提出しなければならない。

1. 1. 6 工事等の着手

- 1 受注者は、特記仕様書に工事に着手すべき期日について定めがある場合には、その

期日までに工事等に着手しなければならない。

1. 1. 7 監督職員

1 監督職員の権限

当該工事における監督職員の権限は、契約約款第9条第2項に規定した事項である。

2 監督職員の権限の行使

監督職員がその権限を行使するときは、書面により行うものとする。ただし、緊急を要する場合は、監督職員が受注者に対し口頭による指示等を行えるものとする。口頭による指示等が行われた場合には、後日書面により監督職員と受注者の両者が指示内容等を確認するものとする。

1. 1. 8 官公庁等への手続等

1 一般事項

受注者は、工事期間中、関係官公庁及びその他の関係機関との連絡を保たなければならない。

2 関係機関への届出

受注者は、工事施工にあたり、受注者の行うべき関係官公庁及びその他の関係機関への届出等を、法令、条例または設計図書の定めにより実施しなければならない。

3 諸手続の提示、提出

受注者は、諸手続において許可、承諾等を得たときは、その書面を監督職員に提示しなければならない。

なお、監督職員から請求があった場合は、写しを提出しなければならない。

4 許可諸条件の遵守

受注者は、手続きに許可承諾条件がある場合これを遵守しなければならない。

なお、受注者は、許可承諾内容が設計図書に定める事項と異なる場合、監督職員と協議しなければならない。

5 コミュニケーション

受注者は、工事の施工にあたり、地域住民との間に紛争が生じないように努めなければならない。

6 苦情対応

受注者は、地元関係者等から工事の施工に関して苦情があり、受注者が対応すべき場合は誠意をもってその解決にあたらなければならない。

7 交渉時の注意

受注者は、地方公共団体、地域住民等と工事の施工上必要な交渉を、自らの責任において行わなければならない。

また、受注者は、交渉に先立ち、監督職員に連絡の上、これらの交渉にあたっては誠意をもって対応しなければならない。

8 交渉内容の明確化

受注者は、前項までの交渉等の内容は、後日紛争にならないよう文書で取り交わす等明確にしておくとともに、状況を随時監督職員に報告し、指示があればそれに従うものとする。

1. 1. 9 書類の提出

1 一般事項

受注者は、提出書類を工事請負契約関係の様式等（付録 12）に基づいて、監督職員に提出しなければならない。これに定めのないものは、監督職員の指示する様式によらなければならない。

2 設計図書に定めるもの

契約約款第 9 条第 5 項に規定する「設計図書に定めるもの」とは、請負代金額に係る請求書、代金代理受理承諾申請書、遅延利息請求書、監督職員に関する措置請求に係わる請求及びその他現場説明の際指定した書類をいう。

3 提出書類

受注者は、下記の書類（付録 12 参照）を提出しなければならない。

(1) 契約締結後 14 日以内

工事工程表、請負代金内訳書、その他監督職員の必要とする書類。

(2) 契約締結後 10 日以内

登録内容確認書（1. 1. 25 コリンズ（CORINS）への登録を参照）

(3) 施工前

施工計画書、再生資源利用計画書・再生資源利用促進計画書（1. 5. 11 提出書類を参照）、材料検査請求書、材料承諾書、建設業退職金共済証紙購入状況報告書（1. 1. 24 保険の付保及び事故の補償を参照）、その他監督職員の必要とする書類。

(4) 施工中

工事日報（履行報告）、工事記録、耐圧検査報告書、その他監督職員の必要とする書類。

(5) 工事完成日までに提出する書類

工事完成通知書、水道工事施工管理基準（付録 1 参照）による工程、出来形、品質、写真管理等の報告書、給水管取付替しゅん工申請書、再生資源利用実施書、再生資源利用促進実施書（1. 5. 11 提出書類を参照）、再資源化等報告書（1. 6. 2 提出書類を参照）、建設業退職金共済証紙貼付実績報告書（1. 1. 24 保険の付保及び事故の補償を参照）、その他監督職員の必要とする書類。

1. 1. 10 特許権等

1 一般事項

受注者は、特許権等を使用する場合、設計図書に特許権等の対象である旨明示が無く、その使用に関する費用負担を契約約款第 8 条に基づき発注者に求める場合、権利を有する第三者と使用条件の交渉を行う前に、監督職員と協議しなければならない。

2 保全措置

受注者は、業務の遂行により発明または考案したときは、これを保全するために必要な措置を講じ、出願及び権利の帰属等については、発注者と協議しなければならない。

3 著作権法に規定される著作物

発注者が、引渡しを受けた契約の目的物が著作権法（令和3年6月改正 法律第52号第2条第1項第1号）に規定される著作物に該当する場合は、当該著作物の著作権は発注者に帰属するものとする。

なお、前項の規定により出願及び権利等が発注者に帰属する著作物については、発注者はこれを自由に加除または編集して利用することができる。

1. 1. 11 現場代理人等

1 現場代理人等の通知

受注者は、次の各号に掲げる者を定め、契約約款第10条第1項に定める内容を記載し、書面をもって発注者に通知しなければならない。これらの者を変更したときも同様とする。

なお、現場代理人、監理技術者等（監理技術者、監理技術者補佐又は主任技術者をいう。）及び専門技術者は、これを兼ねることができる。

(1) 現場代理人

(2) 主任技術者（建設業法第26条第1項に規定する主任技術者をいう。以下同じ。）、
監理技術者（建設業法第26条第2項に規定する監理技術者をいう。以下同じ。）
又は監理技術者補佐（建設業法第26条第3項ただし書きに規定する者をいう。
以下同じ。）。

(3) 専門技術者（建設業法第26条の2に規定する技術者をいう。以下同じ。）

2 現場代理人の常駐

現場代理人は、工事現場に常駐し、その運営及び取締りを行わなければならない。

3 現場代理人の兼務

前項の規定にかかわらず、現場代理人の常駐義務を緩和する措置については、「現場代理人の常駐義務の緩和に関する取扱要領」に定めるとおりとする。

4 現場代理人の責務

工事中、現場代理人は、常に監督職員と緊密な連絡をとり、工事の円滑かつ迅速な進行を図らなければならない。

1. 1. 12 使用人

1 適正な労働条件の確保

受注者は、下請負人、労働者等の使用人の雇用条件、賃金の支払い状況、宿舍環境等を把握し、適正な労働条件を確保しなければならない。

2 指導及び教育

受注者は、使用人等に適時、安全対策、衛生対策、環境対策、地域住民に対する応対等の指導及び教育を行うとともに、工事が適正に遂行されるよう管理及び監督をしなければならない。

1. 1. 13 工事の下請負

1 受注者は、下請負に付する場合には、以下の各号に掲げる要件をすべて満たさなければならない。

- (1) 受注者が、工事の施工につき総合的に企画、指導及び調整するものであること。
- (2) 下請負者がさいたま市の工事指名競争参加資格者である場合には、指名停止期間中でないこと。
- (3) 下請負者は、当該下請負工事の施工能力を有すること。

なお、下請契約を締結するときは、下請負に使用される技術者、技能労働者等の賃金、労働時間その他の労働条件、安全衛生その他の労働環境が適正に整備されるよう、市場における労務の取引価格、保険料等を的確に反映した適正な額の請負代金及び適正な工期等を定める下請け契約を締結しなければならない。

1. 1. 14 施工体制台帳

1 一般事項

受注者は、工事を施工するために下請負契約を締結した場合、施工体制台帳（付録 11 参照）を作成し、工事現場に備えるとともに、その写しを監督職員に提出しなければならない。

2 施工体系図

第 1 項の受注者は、工事を施工するために下請負契約を締結した場合、各下請負者の施工の分担関係を表示した施工体系図（付録 11 参照）を作成し、公共工事の入札及び契約の適正化の促進に関する法律に従って、工事関係者が見やすい場所及び公衆が見やすい場所に掲げるとともにその写しを監督職員に提出しなければならない。

3 名札等の着用

第 1 項の受注者は、監理技術者、監理技術者補佐、主任技術者（下請負者を含む）及び第 1 項の受注者の専門技術者（専任している場合のみ）に、工事現場内において、工事名、工期、顔写真、所属会社名及び社印の入った名札等を着用させなければならない。名札は図 1-1 を標準とする。

（監理技術者補佐は、建設業法第 26 条第 3 項ただし書きに規定する者をいう。）

監理（主任）技術者、監理技術者補佐	
<div style="border: 1px solid black; padding: 5px; text-align: center;"> 写真 2 cm × 3 cm 程度 </div>	氏 名 ○○ ○○
	工事名 ○○改良工事
	工 期 自○○年○○月○○日 至○○年○○月○○日
	会 社 ◇◇建設株式会社
	<div style="border: 1px solid black; padding: 2px 5px;">印</div>

[注1] 用紙の大きさは名刺サイズ以上とする。

[注2] 所属会社の社印とする。

図 1-1 名札の標準図

4 施工体制台帳等変更時の処置

第1項の受注者は、施工体制台帳及び施工体系図に変更が生じた場合は、その都度速やかに監督職員に提出しなければならない。

1. 1. 15 設計図書の変更

1 設計図書の変更とは、入札に際して発注者が示した設計図書を、発注者が指示した内容及び設計変更の対象となることを認めた協議内容に基づき、発注者が修正することをいう。

なお、設計図書の変更については、さいたま市請負工事設計変更ガイドラインに基づき、行うこととする。

1. 1. 16 工期変更

1 一般事項

契約約款第15条第7項、第17条第1項、第18条第5項、第19条、第20条第3項、第22条及び第44条第2項の規定に基づく工期の変更について、契約約款第24条の工期変更協議の対象であるか否かを監督職員と受注者との間で確認する（本条において以下「事前協議」という。）ものとし、監督職員はその結果を受注者に通知するものとする。

2 設計図書の変更等

受注者は、契約約款第18条第5項及び第19条に基づき設計図書の変更または訂正が行われた場合、第1項に示す事前協議において工期変更協議の対象であると確認された事項について、必要とする変更日数の算出根拠、変更工程表その他必要な資料を添付の上、契約約款第24条第2項に定める協議開始の日までに工期変更に関して監督職員と協議しなければならない。

3 工事の一時中止

受注者は、契約約款第 20 条に基づく工事の全部若しくは一部の施工が一時中止となった場合、第 1 項に示す事前協議において工期変更協議の対象であると確認された事項について、必要とする変更日数の算出根拠、変更工程表その他必要な資料を添付の上、契約約款第 24 条第 2 項に定める協議開始の日までに工期変更に関して監督職員と協議しなければならない。

4 工期の延長

受注者は、契約約款第 22 条に基づき工期の延長を求める場合、第 1 項に示す事前協議において工期変更協議の対象であると確認された事項について、必要とする延長日数の算出根拠、変更工程表その他必要な資料を添付の上、契約約款第 24 条第 2 項に定める協議開始の日までに工期変更に関して監督職員と協議しなければならない。

5 工期の短縮

受注者は、契約約款第 23 条第 1 項に基づき工期の短縮を求められた場合、可能な短縮日数の算出根拠、変更工程表その他必要な資料を添付し、契約約款第 24 条第 2 項に定める協議開始の日までに工期変更に関して監督職員と協議しなければならない。

1. 1. 17 工事の一時中止

1 一般事項

発注者は、契約約款第 20 条の規定に基づき以下の各号に該当する場合においては、「工事の一時中止に係るガイドライン」に基づき、あらかじめ受注者に対して通知した上で、必要とする期間、工事の全部または一部の施工について一時中止をさせることができる。

なお、暴風、豪雨、洪水、高潮、地震、地すべり、落盤、火災、騒乱、暴動その他自然的または人為的な事象による工事の中断については、1.1.19 臨機の措置により、受注者は、適切に対応しなければならない。

- (1) 埋蔵文化財の調査、発掘の遅延及び埋蔵文化財が新たに発見され、工事の続行が不適當または不可能となった場合
- (2) 関連する他の工事の進捗が遅れたため工事の続行を不適當と認めた場合
- (3) 工事着手後、環境問題等の発生により工事の続行が不適當または不可能となった場合

2 発注者の中止権

発注者は、受注者が契約図書に違反しまたは監督職員の指示に従わない場合等、監督職員が必要と認めた場合には、工事の中止内容を受注者に通知し、工事の全部または一部の施工について一時中止させることができる。ただし、この場合において「工事の一時中止に係るガイドライン」は適用しない。

3 基本計画書の作成

前 1 項及び 2 項の場合において、受注者は施工を一時中止する場合は、中止期間中の維持・管理に関する基本計画書を監督職員を通じて発注者に提出し、協議するものとする。

また、受注者は工事の再開に備え工事現場を保全しなければならない。

1. 1. 18 不可抗力による損害

1 工事災害の報告

受注者は、災害発生後直ちに被害の詳細な状況を把握し、当該被害が契約約款第 30 条の規定の適用を受けると思われる場合には、直ちに工事災害通知書により監督職員を通じて発注者に通知しなければならない。

2 設計図書で定めた基準

契約約款第 30 条第 1 項に規定する「設計図書で基準を定めたもの」とは、以下の各号に掲げるものをいう。

(1) 降雨に起因する次のいずれかに該当する場合

- ① 24 時間雨量（任意の連続 24 時間における雨量をいう。）が 80 mm 以上
- ② 1 時間雨量（任意の 60 分における雨量をいう。）が 20 mm 以上
- ③ 連続雨量（任意の 72 時間における雨量をいう。）が 150mm 以上
- ④ その他設計図書で定めた基準

(2) 強風に起因する場合

最大風速（10 分間の平均風速で最大のものをいう。）が 15 m/秒以上あった場合

(3) 河川沿いの施設にあたっては、河川のはん濫注意水位以上、またはそれに準ずる出水により発生した場合

(4) 地震、津波、豪雪に起因する場合周囲の状況により判断し、相当の範囲にわたって、他の一般物件にも被害を及ぼしたと認められる場合

3 その他

契約約款第 30 条第 2 項に規定する「受注者が善良な管理者の注意を怠ったことに基づくもの」とは、設計図書及び契約約款第 27 条に規定する予防措置を行ったと認められないもの及び災害の一因が施工不良等受注者の責によるとされるものをいう。

1. 1. 19 臨機の措置

1 一般事項

受注者は、災害防止等のため必要があると認めるときは、臨機の措置をとらなければならない。また、受注者は、措置をとった場合には、その内容を速やかに監督職員に通知しなければならない。

2 天災等

監督職員は、暴風、豪雨、洪水、地震、地すべり、落盤、火災、騒乱、暴動その他自然的または人為的事象（以下「天災等」という。）に伴い、工事目的物の品質・出来形の確保及び工期の遵守に重大な影響があると認められるときは、受注者に対して臨機の措置をとることを請求することができる。

1. 1. 20 監督職員による検査及び立会等

1 立会依頼

受注者は、設計図書に従って、監督職員の立会が必要な場合は、あらかじめ連絡しなければならない。

2 監督職員の立会

監督職員は、必要に応じ、工事現場または製作工場において立会し、または資料の提出を請求できるものとし、受注者は、これに協力しなければならない。

3 確認及び立会の準備等

受注者は、監督職員による確認及び立会に必要な準備、人員、及び資機材等の提供並びに写真その他資料の整備をするものとする。

なお、監督職員が製作工場において確認を行う場合、受注者は監督業務に必要な設備等の備わった執務室を提供しなければならない。

4 確認及び立会の時間

監督職員による確認及び立会の時間は、監督職員の勤務時間内とする。ただし、やむを得ない理由があると監督職員が認めた場合は、この限りではない。

5 遵守義務

受注者は、契約約款第9条第2項第3号、第13条第2項または第14条第1項もしくは同条第2項の規定に基づき、監督職員の立会を受け、材料の確認を受けた場合にあっては、契約約款第17条及び第32条に規定する義務を免れないものとする。

6 段階確認

段階確認は、以下に掲げる各号に基づいて行うものとする。

(1) 受注者は、土木工事实務要覧(1/2)の2.土木工事共通仕様書 第3編土木工事共通仕様編 第1章総則 第1節総則内の段階確認一覧表に示す確認時期において、段階確認を受けなければならない。

(2) 受注者は、事前に段階確認に係わる報告(種別、細別、施工予定時期等)を監督職員に提出しなければならない。また、監督職員から段階確認の実施について通知があった場合には、受注者は段階確認を受けなければならない。

(3) 受注者は、段階確認に臨場するものとし、監督職員の確認を受けた書面を、工事完成時までに監督職員へ提出しなければならない。

(4) 受注者は、監督職員に完成時に不可視になる施工箇所の調査ができるよう十分な機会を提供するものとする。

7 段階確認の臨場

監督職員は、設計図書に定められた段階確認において臨場を机上とすることができる。この場合において、受注者は、監督職員に施工管理記録、写真等の資料を提示し確認を受けなければならない。

1. 1. 21 工事の検査

1 一般事項

受注者は、次のいずれかに該当するときは、速やかに発注者に通知し、発注者の

検査を受けなければならない。ただし、中間検査についてはこの限りではない。

- (1) 工事が完成したとき（完成検査）
- (2) 工事の施工中でなければその検査が不可能なとき、または著しく困難なとき、またはさいたま市水道局工事検査要綱に基づき、必要に応じて（中間検査）
- (3) 工事の完成前に代価の一部を支払う必要があるとき（既済部分検査）
- (4) その他必要があるとき

2 検査日の通知

発注者は、工事検査に先立って、監督職員を通じて受注者に対して検査日を通知するものとする。

3 検査の立会

受注者は、工事の検査にあたっては現場代理人、主任技術者または監理技術者及び専門技術者が立会わなければならない。

4 既済部分

中間検査に合格した既済部分についても、完成検査のときに手直しを命じることがある。

5 報告書の整備

受注者は、設計図書により義務付けられた水道工事施工管理基準（付録 1 参照）による工程・出来形・品質・写真管理等の報告書について、随時施工状況を確認できるよう整備しておかなければならない。

6 破壊検査

発注者は、必要に応じて当該工事の施工部分を破壊して検査を行うことができる。

7 手直し

受注者は、検査に合格しない場合は、発注者の指示に従い、工事の全部または一部につき、直ちに手直し、改造または再施工しなければならない。

8 検査のための損失

検査のため変質、変形、消耗または損傷したことによる損失は、すべて受注者の負担とする。

1. 1. 22 目的物の引渡し及び所有権の移転・部分使用

1 引渡し

工事目的物の発注者への引渡しは、完成検査に合格したときをもって完了する。

また、工事目的物が受注者の所有に属するとき、その所有権は引渡しにより発注者に帰属する。ただし、受注者は、目的物全部の引渡しが完了するまでは、当該既済部分または製作品を責任をもって保管しなければならない。

2 部分使用

発注者は、受注者の同意を得て部分使用できるものとする。

3 中間検査または監督職員による検査

受注者は、発注者が契約約款第 34 条の規定に基づく当該工事に係る部分使用を行

う場合には、中間検査または監督職員による品質及び出来形等の検査（確認を含む）を受けるものとする。

1. 1. 23 工事請負代金の請求

1 前金払及び中間前金払

(1) 前金払

受注者は、前金払の支払を受けようとするときは、契約締結後（発注者が工事の着手時期を別に指定する場合は、その指定した日以降）に、保証事業会社と締結した保証契約証書（参考：さいたま市水道局契約事務規程（平成13年さいたま市水道部企業管理規程34号））を添えて前金払の請求をすることができる。

(2) 中間前金払

受注者は、契約締結時に中間前金払を選択したときは、前払金の支払いを受けた後、保証事業会社と中間前払金に関し、契約書記載の工事完成の時期を保証期限とする保証契約を締結し、その保証証書を添えて中間前払金を請求することができる。ただし、中間前払金を請求しようとするときは、契約約款第35条第4項の要件に係る認定を受けなければならない。

2 部分払及び完成払

工事請負代金の請求は、既済部分の出来形に対する代金にあっては既済部分検査に合格した後、完成時の代金にあっては完成検査に合格した後に行うものとする。

1. 1. 24 保険の付保及び事故の補償

1 保険加入の義務

受注者は、雇用保険法、労働者災害補償保険法、健康保険法及び厚生年金保険法の規定により、雇用者等の雇用形態に応じ、雇用者等を被保険者とするこれらの保険に加入しなければならない。

2 法定外の労災保険の付保

受注者は、法定外の労災保険に付さなければならない。

3 補償

受注者は、雇用者等の業務に関して生じた負傷、疾病、死亡及びその他の事故に対して、責任をもって適正な補償をしなければならない。

4 建設業退職金共済制度への加入等

(1) 受注者は、建設業退職金共済制度の対象となる労働者を使用する場合は、勤労者退職金共済機構に加入して証紙を購入し、当該労働者の共済手帳に証紙を貼付しなければならない。

(2) 受注者は、1件あたりの請負金額が500万円以上の工事請負契約を締結した場合は、勤労者退職金共済機構の発注者用掛金収納書（発注者用）を契約締結後1ヶ月以内（電子申請方式による場合にあっては、工事請負契約締結後原則40日以内）に提出しなければならない。

- (3) 受注者は、期限内に前項の購入状況報告書を提出できない事情がある場合は、建設業退職金共済証紙購入状況報告書の遅延理由申出書により申し出るものとする。
- (4) 受注者は、工事の一部を下請に付する場合は、下請業者に対して、この制度を説明するとともに、共済証紙を現物交付（充当）しまたは掛金相当額を下請代金中に算入することにより、本制度の促進に努めなければならない。
- (5) 上記(2)における購入状況報告書を提出した受注者は、自ら雇用した労働者への共済証紙添付実績等及び下請業者が雇用した対象労働者への共済証紙貼付実績等について、建設業退職金共済証紙貼付実績報告書を工事完成通知書の提出時に提出しなければならない。
- (6) 受注者は、機構支部から「建設業退職金共済制度適用事業主工事現場」の標識（シール）の交付を受け、現場事務所棟に提示し、対象となる労働者への周知を図るものとする。

1. 1. 25 コリنز（CORINS）への登録

- 1 受注者は、受注時または変更時において工事請負代金額が 500 万円以上の工事について、工事实績情報システム（コリنز）に基づき、受注・変更・完成・訂正時に工事实績情報として作成した「登録のための確認のお願い」をコリنزから監督職員にメール送信し、監督職員の確認を受けた上、受注時は契約後、土曜日、日曜日、祝日等を除き 10 日以内に、登録内容の変更時は変更があった日から土曜日、日曜日、祝日等を除き 10 日以内に、完成時は竣工検査の完了後、土曜日、日曜日、祝日等を除き 10 日以内に、訂正時は適宜登録機関に登録をしなければならない。

登録対象は、工事請負代金額 500 万円以上の全ての工事とし、受注・変更・完成・訂正時にそれぞれ登録するものとする。

また、登録機関発行の「登録内容確認書」は、コリنز登録時に監督職員にメール送信される。

なお、変更時と工事完成時の間が 10 日間（土曜日、日曜日、祝日等を除く）に満たない場合は、変更時の登録申請を省略できるものとする。

また、本工事の完成後において訂正または削除する場合においても同様に、コリنزから発注者にメール送信し、速やかに発注者の確認を受けた上で、登録機関に登録申請しなければならない。

1. 1. 26 調査・試験に対する協力

- 1 一般事項

受注者は、発注者が自らまたは発注者が指定する第三者が行う調査及び試験に対して、監督職員の指示によりこれに協力しなければならない。この場合、発注者は、具体的な内容等を事前に受注者に通知するものとする。

- 2 公共事業労務費調査

受注者は、当該工事が発注者の実施する公共事業労務費調査の対象工事となった場

合には、以下の各号に掲げる協力をしなければならない。また、工期経過後においても同様とする。

- (1) 調査票等に必要事項を正確に記入し、発注者に提出する等必要な協力をしなければならない。
- (2) 調査票等を提出した事業所を発注者が、事後に訪問して行う調査・指導の対象になった場合には、その実施に協力しなければならない。
- (3) 正確な調査票等の提出が行えるよう、労働基準法等に従い就業規則を作成すると共に賃金台帳を調製・保存する等、日頃より使用している現場労働者の賃金時間管理を適切に行わなければならない。
- (4) 対象工事の一部について下請契約を締結する場合には、当該下請負工事の受注者（当該下請工事の一部に係る二次以降の下請負人を含む。）が前号と同様の義務を負う旨を定めなければならない。

3 諸経費動向調査

受注者は、当該工事が発注者の実施する諸経費動向調査の対象工事となった場合には、調査等の必要な協力をしなければならない。また、工期経過後においても同様とする。

4 施工合理化調査等

受注者は、当該工事が発注者の実施する施工合理化調査等の対象工事となった場合には、調査等の必要な協力をしなければならない。また、工事経過後においても同様とする。

5 NETIS

受注者は、新技術情報提供システム（NETIS）等を活用することにより、使用することが有用と思われるNETIS登録技術が明らかになった場合は、監督職員に報告するものとする。

6 独自の調査・試験を行う場合の処置

受注者は、工事現場において独自の調査・試験等を行う場合、具体的な内容を事前に監督職員に説明し、承諾を得なければならない。また、受注者は、調査・試験等の成果を公表する場合、事前に発注者に説明し、承諾を得なければならない。

1. 1. 27 工事関係者に対する措置請求

1 現場代理人に対する措置

発注者は、現場代理人が工事目的物の品質・出来形の確保及び工期の遵守に関して、著しく不相当と認められるものがあるときは、受注者に対して、その理由を明示した書面により、必要な措置をとるべきことを請求することができる。

2 技術者に対する措置

発注者または監督職員は、主任技術者（監理技術者）、専門技術者（これらの者と現場代理人を兼務する者を除く。）が工事目的物の品質・出来形の確保及び工期の遵守に関して、著しく不相当と認められるものがあるときは、受注者に対して、その理由を明示した書面により、必要な措置をとるべきことを請求することができる。

1. 2 現場における注意事項（安全管理）

1. 2. 1 交通及び保安上の措置

1 一般事項

- (1) 受注者は、工事施工中、監督職員及び管理者の許可なくして、流水及び水陸交通の支障となるような行為、または公衆に支障を及ぼすなどの施工をしてはならない。
- (2) 受注者は、交通及び保安に関係のある工事については、関係官公庁の指示事項を遵守し、十分な措置をとらなければならない。
- (3) 受注者は、工事施工のため通行を禁止し、または制限する必要があるときは、関係官公庁の指示により、必要な箇所に指定の表示をするとともに防止柵、注意灯を設置し、万全を期さなければならない。
- (4) 受注者は、工事区域内に車両または歩行者の通行があるときは、これらの交通に必要な措置をとらなければならない。
- (5) 受注者は、さいたま市が定める特定の道路において工事を行う場合は、警備業法が定める交通誘導警備業務に係る一級または二級検定合格警備員を、1人以上配置しなければならない。（参考：現道工事における交通誘導警備員の配置について（付録9参照））

2 交通安全管理

(1) 一般事項

受注者は、工事用運搬路として、公衆に供する道路を使用するときは、積載物の落下等により、路面を損傷し、あるいは汚損することのないようにするとともに、特に第三者に工事公害による被害を与えないようにしなければならない。

なお、第三者に工事公害による損害を及ぼした場合は、契約約款第29条によって処置するものとする。

(2) 施工計画書

受注者は、指定された工事用道路の使用開始前に当該道路の維持管理、補修及び使用方法等を施工計画書に記載しなければならない。この場合において、受注者は、関係機関に所要の手続をとるものとし、発注者が特に指示する場合を除き、標識の設置その他の必要な措置を行わなければならない。

(3) 輸送災害の防止

受注者は、工事用車両による土砂、工事用資材及び機械などの輸送を伴う工事については、関係機関と打合せを行い、交通安全に関する担当者、輸送経路、輸送機関、輸送方法、輸送担当者、交通誘導警備員の配置、標識安全施設等の設置場所、その他安全輸送上の事項について計画をたて、災害の防止を図らなければならない。

(4) 交通安全等輸送計画

受注者は、ダンプトラック等の大型輸送機械で大量の土砂、工事用資材等の輸送をともなう工事は、事前に関係機関と打合せの上、交通安全等輸送に関する必要な事項の計画を立て、施工計画書に記載しなければならない。

なお、受注者はダンプトラックを使用する場合、「埼玉県公共建設工事過積載防止対策要領」に従うものとする。

(5) 交通安全法令の遵守

受注者は、供用中の公共道路に係る工事の施工にあたっては、交通の安全について、監督職員、道路管理者及び所轄警察署と打合せを行うとともに、道路標識、区画線及び道路標示に関する命令（令和3年6月改正 内閣府・国土交通省令第2号）、道路工事現場における標示施設等の設置基準（建設省道路局長通知、昭和37年8月30日）（付録3参照）、道路工事現場における表示施設等の設置基準の一部改正について（局長通知 平成18年3月31日 国道利37号・国道国防第205号）、道路工事現場における工事情報板及び工事説明看板の設置について（国土交通省道路局路政課長、国道・防災課長通知 平成18年3月31日 国道利38号・国道国防第206号）及び道路工事保安施設設置基準（付録3参照）に基づき、安全対策を講じなければならない。

(6) 公共道路の規制

受注者は上記(5)の打ち合わせ結果を踏まえ、工事の施工に伴い供用中の公共道路を規制する場合は、あらかじめ関係資料にて具体の道路の規制方法、安全対策に関して監督職員へ確認を行うものとする。

(7) 工事用道路使用の責任

発注者が工事用道路に指定するもの以外の工事用道路は、受注者の責任において使用するものとする。

(8) 工事用道路共用時の処置

受注者は、特記仕様書に他の受注者と工事用道路を共用する定めがある場合においては、その定めに従うとともに、関連する受注者と緊密に打合せ、相互の責任区分を明らかにして使用するものとする。

(9) 工事用道路の維持管理

受注者は、設計図書において指定された工事用道路を使用する場合は、設計図書の定めに従い、工事用道路の維持管理及び補修を行うものとする。

(10) 公衆交通の確保

公衆の交通が自由かつ安全に通行するのに支障となる場所に材料または設備を保管してはならない。受注者は、毎日の作業終了時及び何らかの理由により建設作業を中断する時には、交通管理者協議で許可された常設作業帯内を除き一般の交通に使用される路面からすべての設備その他の障害物を撤去しなくてはならない。

(11) 作業区域の標示等

受注者は、工事の施工にあたっては、作業区域の標示及び関係者への周知など、必要な安全対策を講じなければならない。

また、作業船等が船舶の輻輳している区域を航行またはえい航する場合、見張りを強化する等、事故の防止に努めなければならない。

(12) 通行許可

受注者は、建設機械、資材等の運搬にあたり、車両制限令（平成 31 年 3 月改正 政令第 41 号）第 3 条における一般的制限値を超える車両を通行させるときは、道路法第 47 条の 2 に基づく通行許可を得ていることを確認しなければならない。

また、道路交通法施行令（令和 3 年 6 月改正 政令第 172 号）第 22 条における制限を超えて建設機械、資材等を積載して運搬するとき、道路交通法（令和 2 年 6 月改正 法律第 52 号）第 57 条に基づく許可を得ていることを確認しなければならない。

表 1-1 一般的制限値

車両の諸元	一般的制限値
幅	2.5m
長さ	12.0m
高さ	3.8m（ただし、指定道路については 4.1m）
重量 総重量	20.0 t（ただし、高速自動車国道・指定道路については、軸距・長さに応じ最大 25.0 t）
軸重	10.0 t
隣接軸重の合計	隣り合う車軸に係る軸距 1.8m 未満の場合は 18 t （隣り合う車軸に係る軸距が 1.3m 以上で、かつ、当該隣り合う車軸に係る軸重が 9.5 t 以下の場合は 19 t）、 1.8m 以上の場合は 20 t
輪荷重	5.0 t
最小回転半径	12.0m

ここでいう車両とは、人が乗車し、または貨物が積載されている場合にはその状態におけるものをいい、他の車両をけん引している場合にはこのけん引されている車両を含む。

3 施設管理

(1) 受注者は、工事現場における公物（各種公益企業施設を含む。）または部分使用施設（契約約款第 34 条の適用部分）について、施工管理上、契約図書における規定の履行を以っても不都合が生ずるおそれがある場合には、その処置について監督職員と協議できる。

なお、当該協議事項は、契約約款第 9 条の規定に基づき処理されるものとする。

4 歩行者通路の確保

(1) 受注者は、歩道（歩道のない道路では、通常歩行者が通る道路の端の部分、以下同じ。）で工事をする場合は、歩行者通路を確保し、常に歩行者の通路として開放しなければならない。

(2) 受注者は、横断歩道部分で工事をする場合は、直近の場所に歩行者が安全に横断できる部分を設け、かつ交通誘導警備員を配置して歩行者の安全に努めなければならない。

らない。

- (3) 受注者は、歩道及び横断歩道の全部を使用して工事をする場合は、他に歩行者が安全に通行できる部分を確保し、必要な安全設備を施した上、交通誘導警備員を配置して歩行者の安全に努めなければならない。
- (4) 受注者は、歩行者の通路となる部分または家屋に接して工事をする場合は、その境界にパネル等を設置し、または適当な仮道路若しくは仮橋を設置して通行の安全を図らなければならない。
- (5) 受注者は、歩行者通路となる部分の上空で作業を行う場合は、あらかじめ安全な落下物防護の設備を施さなければならない。
- (6) 受注者は、工事現場周辺の歩行者通路を夜間、白色電球等をもって照明しなければならない。
- (7) 受注者は、歩行者通路を原則として車道に切回してはならない。ただし、切回すことが許可された場合は、歩行者通路と車両通行路とは堅固な柵で分離しなければならない。
- (8) 受注者は、工事のため歩行者通路を切回した場合は、その通路の前後、交差点及び曲がり角では歩行者通路及び矢印を標示した標示板を設置しなければならない。
- (9) 受注者は、片側歩道を全部使用して施工する場合は、作業帯の前後の横断歩道箇所に迂回案内板等を掲示する等して、歩行者を反対側歩道に安全に誘導しなければならない。

1. 2. 2 工事中の安全確保

1 支障行為等の防止

受注者は、工事施工中、監督職員及び管理者の許可なくして、流水及び水陸交通の支障となるような行為、または公衆に支障を及ぼすなどの施工をしてはならない。

2 安全優先

受注者は、工事における安全の確保をすべてに優先させ、労働安全衛生法（令和元年6月改正 法律第35号）等関連法令に基づく措置を常に講じておくものとする。特に重機械の運転、電気設備等については、関係法令に基づいて適切な措置を講じておかななければならない。

3 安全指針等の遵守

受注者は、「土木工事安全施工技術指針」（国土交通大臣官房技術審議官通達、令和4年2月）、「建設機械施工安全技術指針」（国土交通省大臣官房技術調査課長、国土交通省総合政策局建設施工企画課長通達、平成17年3月31日）を参考にして、常に工事の安全に留意し現場管理を行い災害の防止を図らなければならない。ただし、これらの指針は当該工事の契約条項を超えて受注者を拘束するものではない。

4 保安要員・現場整理員

受注者は、安全管理者及び工事施工に伴う必要な保安要員・現場整理員等を配置して事故防止に努めなければならない。

5 腕章等の着用

安全管理者、現場代理人、保安要員、現場整理員等は、容易に識別できる腕章・記章等を常時着用しなければならない。

6 防災設備

受注者は、工事現場内においては、危険防止のため、平常から防災設備を施すとともに、気象予報等については十分注意し、常に万全の措置を講じられるよう準備しなければならない。

7 関係機関との連絡

受注者は、事故発生その他の緊急時に備え、人員招集方法及び関係連絡先との連絡方法を十分確認しておかなければならない。

8 災害発生時の応急処置

災害発生時においては、第三者及び作業員等の人命の安全確保をすべてに優先させるものとし、応急処置を講じるとともに、直ちに関係機関に通報及び監督職員に連絡しなければならない。

9 防災体制

受注者は、豪雨、出水、土石流、その他天災に対しては、天気予報などに注意を払い、常に災害を最小限に食い止めるための防災体制を確立しておかなくてはならない。

10 火元取締責任者

受注者は、火災予防のため、火元取締責任者を定め、常に火気に対する巡視を行い適切な位置に消火器具を配備するとともに、その維持・取扱いを明示し、その付近は常に支障物がないように整理しておかなければならない。

11 仮設物

受注者は、足場や栈橋等の仮設物については、施工及び検査に便利であり、かつ安全であるよう工事の種類・規模・工期等に応じた材料及び構造で行い、常に維持・保安に注意しなければならない。特に重量物を扱うための足場等で特殊なものは、その構造図及び施工要領等を明確にしておかなければならない。

12 上空作業

受注者は、工事現場及び歩行者通路の上空で作業を行う場合は、あらかじめ安全な落下物防止保護の設備を施さなければならない。

13 日没後の工事照明

受注者は、日没後においては、工事現場に適切な照明を行わなければならない。

また、冬季など日没後の作業が予想される場合には照明器具を準備しなければならない。

14 保護の措置

受注者は、地上及び地下工作物、水域、樹木、井戸水等に損失を与えないよう、またはその機能を阻害しないよう、適切な保護の措置を講じなければならない。工事の施工により、これらに損害を与えたときまたは工事施工上取り壊し、あるいは移設等を必要とするときは、監督職員に報告し指示を受けなければならない。

15 障害等の発見

受注者は、工事施工について障害等を見つけたときは、速やかに監督職員に申し出て、その指示を受けなければならない。

16 事故

受注者は、工事施工中に事故が発生した場合には、所要の措置を講ずるとともに、直ちに監督職員に連絡し、指示する期日までに工事事務報告書を提出しなければならない。

17 工事用機械・機器の取扱い

受注者は、工事用機械・機器の取扱いについては、熟練者を配置し、常に機能の点検・整備を完全に行い、運転に当たっては操作を誤らないようにしなければならない。

18 仮設備の電気工事

仮設備の電気工事は「電気設備技術基準」(平成9年 通商産業省令第52号)その他により、電気技術者が行わなければならない。

19 引火性物質を有する埋設物または可燃性物質の輸送管の埋設物の近接施工

受注者は、工事施工中、引火性物質を有する埋設物または可燃性物質の輸送管の埋設物に近接して作業する場合は、ガス漏洩探知器等を備え、漏洩の発見に努めるとともに、溶接機・切断機等、火気を伴う機械器具を使用してはならない。やむを得ず使用する場合は、その管理者と協議の上、保安上必要な措置を講じなければならない。

20 火薬類等の保管及び取扱い

受注者は、ガソリン、火薬、その他危険物を使用する場合は、関係法令を遵守するとともにその保管及び取扱いについて、万全の対策を講じなければならない。

21 火薬類の使用

受注者は、火薬類を使用する工事においては、法定の資格を有する者に従事させなければならない。工事現場には要所に警備員を配置し、この作業員以外は、所定の区域外に退避させるとともに、所定の標識を設けて危険のないことを確認した後でなければ点火してはならない。

22 周辺への影響の防止

受注者は、施工に際し施工現場周辺並びに他の構造物及び施設などへ影響を及ぼさないよう施工しなければならない。また、影響が生じるおそれがある場合、または影響が生じた場合には直ちに監督職員へ連絡し、その対応方法等に関して監督職員と速やかに協議しなければならない。また、損傷が受注者の過失によるものと認められる場合、受注者自らの負担で原形に復元しなければならない。

1. 2. 3 環境対策

1 環境保全

受注者は、建設工事に伴う騒音振動対策技術指針(建設大臣官房技術参事官通達、昭和62年3月30日改正)、関連法令並びに仕様書の規定を遵守の上、騒音、振動、大気汚染、水質汚濁等の問題については、施工計画及び工事の実施の各段階において十

分に検討し、周辺地域の環境保全に努めなければならない。

2 苦情対応

受注者は、環境への影響が予知されまたは発生した場合は、直ちに応急措置を講じ監督職員に連絡しなければならない。

また、第三者からの環境問題に関する苦情に対しては、誠意をもってその対応にあたり、その交渉等の内容は、後日紛争とならないよう文書で取り交わす等明確にしておくとともに、状況を随時監督職員に報告しなければならない。

3 注意義務

受注者は、工事の施工に伴い地盤沈下、地下水の断絶等の理由により第三者への損害が生じた場合には、受注者が善良な管理者の注意義務を果たし、その損害が避け得なかったか否かの判断をするための資料を監督職員に提出しなければならない。

4 廃油等の適切な措置

受注者は、工事に使用する作業船等から発生した廃油等を「海洋汚染等及び海上災害の防止に関する法律」に基づき、適切な措置をとらなければならない。

5 水中への落下防止措置

受注者は、水中に工事用資材等が落下しないよう措置を講じるものとする。また、工事の廃材、残材等を水中に投棄してはならない。落下物が生じた場合は、受注者は自らの負担で撤去し、処理しなければならない。

6 排出ガス対策型建設機械

受注者は、工事の施工にあたり表 1-2 に示す建設機械を使用する場合は、「特定特殊自動車排出ガスの規制等に関する法律（平成 29 年 5 月改正 法律第 41 号）」に基づく技術基準に適合する特定特殊自動車、または、「排出ガス対策型建設機械指定要領（平成 3 年 10 月 8 日付建設省経機発第 249 号）」、「排出ガス対策型建設機械の普及促進に関する規程（最終改正平成 24 年 3 月 23 日付国土交通省告示第 318 号）」若しくは「第 3 次排出ガス対策型建設機械指定要領（最終改訂平成 28 年 8 月 30 日付国総環リ第 6 号）」に基づき指定された排出ガス対策型建設機械（以下「排出ガス対策型建設機械等」という。）を使用しなければならない。

排出ガス対策型建設機械等を使用できないことを監督職員が認めた場合は、平成 7 年度建設技術評価制度公募課題「建設機械の排出ガス浄化装置の開発」またはこれと同等の開発目標で実施された民間開発建設技術の技術審査・証明事業若しくは建設技術審査証明事業により評価された排出ガス浄化装置を装着した建設機械を使用することができるが、これにより難しい場合は、監督職員と協議するものとする。

受注者は、トンネル坑内作業において表 1-3 に示す建設機械を使用する場合は、2011 年以降の排出ガス基準に適合するものとして「特定特殊自動車排出ガスの規制等に関する法律施行規則」（令和 3 年 2 月改正 経済産業省・国土交通省・環境省令第 1 号）16 条第 1 項第 2 号若しくは第 20 条第 1 項第 2 号に定める表示が付された特定特殊自動車、または「排出ガス対策型建設機械指定要領（平成 3 年 10 月 8 日付建設省経機発第 249 号）」若しくは「第 3 次排出ガス対策型建設機械指定要領（最終改訂平成 28 年

8月30日付国総り第6号)に基づき指定されたトンネル工事用排出ガス対策型建設機械(以下「トンネル工事用排出ガス対策型建設機械等」という。)を使用しなければならない。

トンネル工事用排出ガス対策型建設機械等を使用できないことを監督職員が認めた場合は、平成7年度建設技術評価制度公募課題「建設機械の排出ガス浄化装置の開発」またはこれと同等の開発目標で実施された民間開発建設技術の技術審査・証明事業若しくは建設技術審査証明事業により評価された排出ガス浄化装置(黒煙浄化装置付)を装着した建設機械を使用することができるが、これにより難しい場合は、監督職員と協議するものとする。

表 1-2

機 種	備 考
一般工事用建設機械 ・バックホウ ・トラクタショベル(車輪式) ・ブルドーザ ・発動発電機(可搬式) ・空気圧縮機(可搬式) ・油圧ユニット(以下に示す基層工事機械のうち、ベスマシンとは別に、独立したディーゼルエンジン駆動の油圧ユニットを搭載しているもの;油圧ハンマ、パイプロハンマ、油圧式鋼管圧入・引抜機、油圧式杭圧入・引抜機、アースオーガ、オールケーシング掘削機、リバーサーキュレーションドリル、アースドリル、地下連続壁施工機、全回転型オールケーシング掘削機) ・ロードローラ、タイヤローラ、振動ローラ ・ホイールクレーン	ディーゼルエンジン(エンジン出力7.5kw以上260kw以下)を搭載した建設機械に限る。 ただし、道路運送車両の保安基準に排出ガス基準が定められている自動車で、有効な自動車検査証の交付を受けているものは除く。

表 1-3

機 種	備 考
トンネル工事用建設機械 ・バックホウ ・トラクタショベル ・大型ブレーカ ・コンクリート吹付機 ・ドリルジャンボ ・ダンプトラック ・トラックミキサ	ディーゼルエンジン(エンジン出力30kw以上260kw以下)を搭載した建設機械に限る。 ただし、道路運送車両の保安基準に排出ガス基準が定められている大型特殊自動車及び小型特殊自動車以外の自動車の種別で、有効な自動車検査証の交付を受けているものは除く。

7 特定特殊自動車の燃料

受注者は、軽油を燃料とする特定特殊自動車の使用にあたって、燃料を購入して使用するときには、当該特定特殊自動車の製作等に関する事業者または団体が推奨する軽油（ガソリンスタンド等で販売されている軽油をいう。）を選択しなければならない。

また、監督職員から特定特殊自動車に使用した燃料の購入伝票を求められた場合、提示しなければならない。

なお、軽油を燃料とする特定特殊自動車の使用にあたっては、下請負者等に関係法令等を遵守させるものとする。

8 低騒音型・低振動型建設機械

受注者は、建設工事に伴う騒音振動対策技術指針（建設大臣官房技術参事官通達、昭和 62 年 3 月 30 日改正）によって低騒音型・低振動型建設機械を設計図書で使用を義務付けている場合には、低騒音型・低振動型建設機械の指定に関する規程（国土交通省告示、平成 13 年 4 月 9 日改正）に基づき指定された建設機械を使用しなければならない。ただし、施工時期・現場条件等により一部機種が調達が不可能な場合は、認定機種と同程度と認められる機種または対策をもって協議することができるものとする。

9 特定調達品目

受注者は、資材（材料及び機材を含む）、工法、建設機械または目的物の使用にあたっては、環境物品等（国等による環境物品等の調達の推進等に関する法律（令和 3 年 6 月改正 法律第 36 号。「グリーン購入法」という。）第 2 条に規定する環境物品等をいう。）の使用を積極的に推進するものとする。

(1) グリーン購入法第 6 条の規定に基づく「環境物品等の調達の推進に関する基本方針」で定める特定調達品目を使用する場合には、原則として、判断の基準を満たすものを使用するものとする。

なお、事業ごとの特性、必要とされる強度や耐久性、機能の確保、コスト等の影響により、これにより難しい場合は、監督職員と協議する。

また、その調達実績の集計結果を監督職員に提出するものとする。

なお、集計及び提出の方法は、設計図書及び監督職員の指示による。

(2) グリーン購入法に基づく環境物品等の調達の推進に関する基本方針における公共工事の配慮事項に留意すること。

1. 2. 4 現場の整理整頓

1 一般事項

受注者は、工事施工中、交通及び保安上の障害とならないよう機械器具等を整理整頓し、不用土砂は速やかに搬出し、現場内及びその付近は、常に清潔に保たなければならない。

2 工事完了後の整理・清掃

受注者は、工事完了後速やかに不用材料・機械類を整理するとともに、仮設物を撤去して跡地を清掃しなければならない。

1. 2. 5 現場の衛生管理

1 一般事項

現場に従事する者は、衛生に十分注意しなければならない。特に浄配水場構内で行う工事については、その施設の機能及び性格上、衛生面に及ぼす影響の重要性を十分認識し、その作業員の選定にあたっては、法定伝染病は勿論、消化器系統その他の病毒にかかっていると思われる者は、従事させてはならない。

2 作業の中止

発注者は、前項の者を発見した場合は、直ちに全作業の中止を命ずるが、これに対して受注者は異議の申立てをすることはできない。

また、構内において非衛生的行為が行われた場合も同様である。

なお、発注者は、必要に応じ、水道法第 21 条に基づいて健康診断を求めることがある。

3 現場環境改善

受注者は工事現場の現場環境改善を図るため、現場事務所、作業員宿舍、休憩所または作業環境等の改善を行い、快適な職場を形成するとともに、地域との積極的なコミュニケーション及び現場周辺の美装化に努めるものとする。

1. 2. 6 文化財の保護

1 一般事項

受注者は、工事の施工にあたって文化財の保護に十分注意し、雇用者等に文化財の重要性を十分認識させ、工事中に文化財を発見したときは直ちに工事を中止し、設計図書に関して監督職員に協議しなければならない。

2 文化財等発見時の処置

受注者が、工事の施工にあたり、文化財その他の埋蔵物を発見した場合は、発注者との契約に係る工事に起因するものとみなし、発注者が、当該埋蔵物の発見者としての権利を保有するものである。

1. 2. 7 後片付け

1 受注者は、工事の全部または一部の完成に際して、一切の受注者の機器、余剰資材、残骸及び各種の仮設物を片付けかつ撤去し、現場及び工事に係る部分を清掃し、かつ整然とした状態にするものとする。ただし、設計図書において存置するとしたものを除く。

また、工事検査に必要な足場、はしご等は、監督職員の指示に従って存置し、検査終了後撤去するものとする。

1. 3 工事用設備等

1. 3. 1 工事用地等の使用

1 維持・管理

受注者は、発注者から使用承認あるいは提供を受けた工事用地等は、善良なる管理者の注意をもって維持・管理するものとする。

2 用地の確保

設計図書において受注者が確保するものとされる用地及び工事の施工上受注者が必要とする用地については、自ら準備し確保するものとする。この場合において、工事の施工上受注者が必要とする用地とは、営繕用地（受注者の現場事務所、宿舎、駐車場）及び型枠または鉄筋作業場等専ら受注者が使用する用地並びに発注者の負担により借地する範囲以外の構造物掘削等に伴う借地等をいう。

3 第三者からの調達用地

受注者は、工事の施工上必要な土地等を第三者から借用したときは、その土地等の所有者との間の契約を遵守し、その土地等の使用による苦情または紛争が生じないように努めなければならない。

4 用地の返還

受注者は、第1項に規定した工事用地等の使用終了後は、設計図書の定めまたは監督職員の指示に従い復旧の上、速やかに発注者に返還しなければならない。工事の完成前に発注者が返還を要求した場合も速やかに発注者に返還しなければならない。

5 復旧費用の負担

発注者は、第1項に規定した工事用地等について受注者が復旧の義務を履行しないときは受注者の費用負担において自ら復旧できるものとし、その費用は受注者に支払うべき請負代金額から控除するものとする。この場合において、受注者は、復旧に要した費用に関して発注者に異議申し立てることができない。

6 用地の使用制限

受注者は、提供を受けた用地を工事用仮設物等の用地以外の目的に使用してはならない。

1. 3. 2 工事用機械器具等

1 一般事項

受注者は、工事用の機械器具等は当該工事に適応したものを使用しなければならない。監督職員が不相当と認めたときは、速やかにこれを取替えなければならない。

2 機械類に関する法令厳守

受注者は、機械類を使用しまたは移動させる場合においては、それらの機械類に関する法令の定めを厳守し、架線その他の構造物と接触し、若しくは法令に定められたところ以上に近接しまたは道路等に損傷を与えることのないようにしなければならない。

3 作動範囲

受注者は、機械類を使用する場合においては、その作動する範囲は、作業場の外に出てはならない。

4 構造物等に近接する場合の機械操作

受注者は、架線、構造物等または作業場の境界に近接して機械を操作する場合は、車止めの設置、ブームの回転に対するストッパーの使用、近接電線に対する絶縁材の装着、交通誘導警備員の配置等万全の措置を講じておかななければならない。

1. 3. 3 工事現場標識等

1 建設業の許可票

受注者は、建設業の許可票を工事現場ごとに、公衆の見やすい場所に掲示しなければならない。(建設業法第 40 条、建設業法施行規則第 25 条)

2 建設業退職金制度

建設業退職金制度に加入している受注者は、建退共加入者証の標識（シール）を下請負者に周知するため現場事務所及び工事現場の見やすい場所に掲示しなければならない。(公共工事の入札及び契約の適正化を図るための措置に関する指針 第 2 章(3)ハ)

3 労災保険関係成立票

受注者は、労災保険に係る保険関係成立の年月日及び労働保険番号を労災保険関係成立票により常時事業場の見やすい場所に掲示し、または備え付ける等の方法によって労働者に周知しなければならない。(労働者災害補償保険法施行規則第 49 条、労働保険徴収法施行規則第 74 条)

4 施工体系図

受注者は、施工体系図を工事現場の関係者及び公衆の見やすい場所に掲示しなければならない。(建設業法第 24 条の 8 第 4 項、公共工事の入札及び契約の適正化の促進に関する法律第 13 条第 3 項)

5 作業主任者

受注者は、作業主任者（石綿作業、有機溶剤作業、酸素欠乏危険作業等）を選任したときは、当該作業主任者の氏名及びその者に行わせる事項を作業場の見やすい場所、または必要な箇所に掲示し労働者に周知しなければならない。(労働安全衛生規則第 18 条関係)

6 工事標示板

受注者は、工事現場の見やすい場所に、「道路工事現場における標示施設等の設置基準」(付録 3 参照)に基づき、工事標示板、他所定の標識を設置しなければならない。

7 工事のお知らせ看板

受注者は、工事の内容を地元住民や通行者に周知し協力を求めるため、「道路工事現場における工事情報看板及び工事説明看板の設置基準」(付録 3 参照)に基づき、発注者の指示する「工事のお知らせ看板」(付録 3 参照)を設置しなければならない。

8 本復旧・仮復旧箇所の路面標示

受注者は、さいたま市内の国道・県道・市道等の掘削箇所の本復旧・仮復旧箇所については、「本復旧・仮復旧箇所の路面標示」(付録 4 参照)によりマーキングをしな

なければならない。

1. 3. 4 工事用電力及び工事用水

- 1 工事用電力及び工事用水の設備は、受注者の負担で関係法規に基づき施工しなければならない。

1. 3. 5 支給材料及び貸与品

1 一般事項

受注者は、支給材料及び貸与品を契約約款第 15 条第 8 項の規定に基づき善良な管理者の注意をもって管理しなければならない。

2 受払状況の記録

受注者は、支給材料及び貸与品の受払状況を記録した帳簿を備え付け、常にその残高を明らかにしておかなければならない。

3 支給品精算書、支給材料精算書

受注者は、工事完成時（完成前に工事工程上、支給材料の精算が可能な場合は、その時点。）に、支給品精算書を監督職員を通じて発注者に提出しなければならない。

4 引渡場所

契約約款第 15 条第 1 項に規定する「引渡場所」は、設計図書または監督職員の指示によるものとする。

5 貸与機械の使用

受注者は、貸与機械の使用にあたっては、別に定める請負工事用建設機械無償貸付仕様書によらなければならない。

6 返還

受注者は、契約約款第 15 条第 9 項「不要となった支給材料または貸与品」の規定に基づき返還する場合、監督職員の指示に従うものとする。

なお、受注者は、返還が完了するまで材料の損失に対する責任を免れることはできないものとする。

7 修理等

受注者は、支給材料及び貸与品の修理等を行う場合、事前に監督職員の承諾を得なければならない。

8 流用の禁止

受注者は、支給材料及び貸与品を他の工事に流用してはならない。

9 所有権

支給材料及び貸与品の所有権は、受注者が管理する場合でも発注者に属するものとする。

1. 4 工事施工

1. 4. 1 一般事項

- 1 工事の円滑な進捗

受注者は、常に工事の進捗状況について注意し、予定の工事工程と実績を比較検討して、工事の円滑な進捗を図らなければならない。特に施工の時限を定められた箇所においては、監督職員と十分協議し、工程の進行を図らなければならない。

2 原寸図、詳細図の作成

受注者は、施工上、原寸図または詳細図等を必要とするものは、これらを作成の上、監督職員の確認を受けなければならない。

3 遣り方の設置

受注者は、正確に所定の寸法とおりの施工を行うために、必要な遣り方を設け、監督職員の確認を受けなければならない。

4 関係機関との調整

受注者は、工事に先立ち、必要に応じて関係官公庁、他企業の係員の現場立会その他に参加し、許可条件・指示事項を確認しなければならない。

5 施工管理

受注者は、工事の施工にあたっては、施工計画書に示される作業手順に従い施工し、品質及び出来形が設計図書に適合するよう、十分な施工管理をしなければならない。

6 監督職員が変更する品質管理の測定密度

監督職員は、以下に掲げる場合、設計図書に示す品質管理の測定頻度及び出来形管理の測定密度を変更できるものとする。この場合、受注者は、監督職員の指示に従うものとする。これに伴う費用は、受注者の負担とするものとする。

- (1) 工事の初期で作業が定常的になっていない場合
- (2) 管理試験結果が限界値に異常接近した場合
- (3) 試験の結果、品質及び出来形に均一性を欠いた場合
- (4) 前各号に掲げるもののほか、監督職員が必要と判断した場合

1. 4. 2 地上・地下占用物

1 地下埋設物の確認

受注者は、施工に先立ち、施工区域全般にわたる、地下埋設物の種類・規模・位置をあらかじめ試掘その他により確認しておかななければならない。

2 地下埋設物等の防護

受注者は、工事施工中、他の所管に属する地上施設物及び地下埋設物その他工作物の移転または防護を必要とするときは、速やかに監督職員に申し出てその管理者の立会を求め、移設または防護の終了を待って工事を進行させなければならない。

3 受注者の防護措置

受注者は、工事施工中、損傷を与えるおそれのある施設物に対しては、受注者の負担で仮防護その他適当な措置をし、工事完了後は原形に復旧しなければならない。

4 地下埋設物等の管理者からの指示

受注者は、地下埋設物または地上施設物の管理者から指示があった場合は、その指示に従わなければならない。

5 不明の地下埋設物用の処置

受注者は、施工中、管理者不明の地下埋設物等を発見した場合は、監督職員に連絡し、その処置については占有者全体の現地確認を求め、管理者を明確にしなければならない。

6 地下埋設物件等への損害時の措置

受注者は、地下埋設物件等に損害を与えた場合は、直ちに関係機関に通報及び監督職員に連絡し、応急措置をとり補修しなければならない。

7 架空線等事故防止対策

受注者は、架空線等上空施設の位置及び占有者を把握するため、工事現場、土取り場、建設発生土受入地、資材等置き場等、工事に係わる全ての架空線等上空施設の現地調査（場所、種類、高さ等）を行い、その調査結果について、支障物件の有無にかかわらず、監督職員へ報告しなければならない。

1. 4. 3 現場付近居住者への説明

1 受注者は、工事着手に先立ち、現場付近居住者に対し、監督職員と協議の上、工事施工について説明を行い、十分協力を得られるよう努めなければならない。

1. 4. 4 他工事との協調

1 一般事項

受注者は、契約約款第2条の規定に基づき隣接工事または関連工事の請負業者と相互に協力し、施工しなければならない。

また、他事業者が施工する関連工事が同時に施工される場合にも、これら関係者と相互に協力しなければならない。

2 工事関係者連絡会議

受注者は、工事現場が隣接または同一場所において別途工事がある場合は、請負業者間の安全施工に関する緊密な情報交換を行うとともに、非常時における臨機の措置を定める等の連絡調整を行うため、関係者による工事関係者連絡会議を組織するものとする。

1. 4. 5 工事施工中の折衝

1 受注者は、工事施工に関して、関係官公庁・現場付近居住者との交渉を要するとき、または交渉を受けたときは適切な措置を講ずるとともに、速やかにその旨を監督職員に報告しなければならない。

1. 4. 6 施工時期及び施工時間の変更

1 施工時間

受注者は、工事施工時間を、あらかじめ監督職員と協議し、道路使用条件を厳守しなければならない。

また、監督職員が工事や工程の都合により、着手・完了時期を指定し、夜間作業・施工時間の延長または使用機械・工具の種類・数量の増減等を指示した場合、受注者は異議なくこれに応じなければならない。

2 施工時間の変更

受注者は、設計図書に施工時間が定められている場合でその時間を変更する必要がある場合は、あらかじめ監督職員と協議するものとする。

3 休日または夜間の作業連絡

受注者は、設計図書に施工時間が定められていない場合で、官公庁の休日または夜間に作業を行うにあたっては、事前にその理由を監督職員に連絡しなければならない。ただし、現道上の工事については書面により提出、または報告しなければならない。

1. 4. 7 工事関係書類の整備

1 一般事項

受注者は、随時監督職員の点検を受けられるよう、工事に関する書類を整備しておかなければならない。

2 施工管理

受注者は、水道工事の施工管理及び規格値を定めた水道工事施工管理基準（出来形管理基準及び品質管理基準）により施工管理を行い、また、水道工事施工管理基準（写真管理基準）により水道工事の工事写真による写真管理を行って、その記録及び関係書類を直ちに作成、保管し、工事完成時に監督職員へ提出しなければならない。ただし、それ以外で監督職員からの請求があった場合は提示しなければならない。

なお、水道工事施工管理基準に定められていない工種または項目については、監督職員と協議の上、施工管理、写真管理を行うものとする。

1. 4. 8 竣工図面

1 受注者は、本工事の図面類は別に定める「工事竣工図作成基準」（付録2参照）により作成の上、提出しなければならない。

1. 4. 9 定期安全研修・訓練等

1 受注者は、工事着手後、作業員全員の参加により月あたり、半日以上時間を割当て、以下の各号から実施する内容を選択し、定期的に安全に関する研修・訓練等を実施しなければならない。

なお、作業員全員の参加が困難な場合は、複数回に分けて実施する事も出来る。

- (1) 安全活動のビデオ等視覚資料による安全教育
- (2) 当該工事内容等の周知徹底
- (3) 工事安全に関する法令、通達、指針等の周知徹底
- (4) 当該工事における災害対策訓練

- (5) 当該工事現場で予想される事故対策
- (6) その他、安全・訓練等として必要な事項

1. 4. 10 安全教育・訓練等の記録

- 1 受注者は、安全教育及び安全訓練等の実施状況について、ビデオ等または工事報告等に記録した資料を整備及び保管し、監督職員の請求があった場合は直ちに提示するものとする。

1. 4. 11 安全衛生協議会の設置

- 1 監督職員が、労働安全衛生法（令和元年6月改正 法律第35号）第30条第1項に規定する措置を講じる者として、同条第2項の規定に基づき、受注者を指名した場合には、受注者はこれに従うものとする。

1. 5 建設副産物

1. 5. 1 一般事項

- 1 この節は、工事現場から発生する建設発生土及び廃棄物（以下「建設副産物」という。）の処理に適用する。
- 2 受注者は、建設副産物の処理にあたっては、「廃棄物の処理及び清掃に関する法律」、「資源の有効な利用の促進に関する法律」等の関係法令その他の諸法令を守って処理するものとし、不法投棄等第三者に損害を与えるような行為をしてはならない。
- 3 受注者は、「建設副産物適正処理推進要綱」（国土交通事務次官通達、平成14年5月30日）、「再生資源の利用の促進について」（建設大臣官房技術審議官通達、平成3年10月25日）、建設汚泥の再生利用に関するガイドライン（国土交通事務次官通達、平成18年6月12日）を遵守して、建設副産物の適正な処理及び再生資源の活用を図らなければならない。
- 4 受注者は、土砂の搬出・搬入・埋立て等については、埼玉県土砂の排出、たい積等の規制に関する条例により処理しなければならない。

1. 5. 2 建設副産物の利用

1 搬出の抑制

発注者、受注者及び自主施工者は、工事の施工にあたり、適切な工法の選択等により、建設発生土の発生の抑制に努めるとともに、その現場内利用の促進等により搬出の抑制に努めなければならない。

2 工事間利用の促進

発注者、受注者及び自主施工者は、建設発生土の土質確認を行うとともに、建設発生土を必要とする他の工事現場との情報交換システム等を活用した連絡調整、ストックヤードの確保、再資源化施設の活用、必要に応じて土質改良を行うこと等により、工事間の利用の促進に努めなければならない。

3 現場発生材の使用

受注者は、掘削により発生した石・砂利・砂・その他の材料を工事に用いる場合、設計図書によるものとするが、設計図書に明示がない場合には、本体工事または設計図書に指定された仮設工事にあつては、監督職員と協議するものとし、設計図書に明示がない任意の仮設工事にあつては、監督職員の承諾を得なければならない。

1. 5. 3 建設発生土処分における受注者の責務

- 1 受注者は、実際に処分を行ったことを証明する資料（地主との受入契約書、明細書、写真等）を監督職員に提出しなければならない。

1. 5. 4 廃棄物委託処理の確認

- 1 受注者は、廃棄物の処理の委託にあつては、委託者の廃棄物処理業の許可の種類及び取扱廃棄物の種類が適正であることを許可書により確認しなければならない。
- 2 受注者は、委託者の使用する施設、運搬機器等について確認しなければならない。

1. 5. 5 建設副産物の分別管理

- 1 受注者は、建設副産物を種類別及び性状別に分けて管理しなければならない。

1. 5. 6 運搬

- 1 受注者は、建設副産物の運搬にあつては、その性状に応じた輸送器により運搬するものとし、運搬車・運搬器・運搬用パイプライン等は、建設副産物の飛散及び流出並びに悪臭漏れのしないものを使用しなければならない。

1. 5. 7 仮置き

1 一般事項

受注者は、建設副産物を仮置きする場合は、周辺への飛散及び流出、地下への浸透、悪臭の発散並びに害虫の発生を防止する措置を講じなければならない。

2 崩落等の防止措置

受注者は、建設発生土・建設廃材等を積上げて仮置きする場合は、崩落等の防止を図り、危険のないようにしなければならない。

3 不良土等の対応

受注者は、ベントナイト汚泥及び含水率の高い不良土等を仮置きする場合は、周辺に流出しないように措置を講じなければならない。

また、乾燥して土ほこりの原因とならないように、シートで覆い、散水等を行なつて、これを防止しなければならない。

1. 5. 8 指定処分

- 1 受注者は、建設副産物を処分するにあつて、設計図書で処分先を示されているも

のは、次によらなければならない。

- (1) 受注者は、処分を開始する前に処分先の規定により所定の手続を行わなければならない。
 - (2) 受注者は、処分については、処分先の管理者の指示に従わなければならない。
 - (3) 受注者は、建設資源広域利用センター（UCR）の土砂搬入管理券により建設発生土を処分した場合は、その半券（搬入証明）を常に整理・保管し、工事完成時に監督職員に提出しなければならない。
また、その他の処分先により建設副産物を処分した場合は、搬入量を証明する伝票等を常に整理・保管し、工事完成時に監督職員に提出しなければならない。
- 2 受注者は、土砂搬入管理券により建設発生土を処分した場合は、余剰管理券を返還するものとし、他の工事に使用したり、他人に譲渡したりしてはならない。

1. 5. 9 確認処分

- 1 受注者は、建設副産物の処分先について、設計図書で示されていない場合は、次によらなければならない。
 - (1) 受注者は、建設副産物に関わる必要提出書類を監督職員に提出し、確認を得て処分しなければならない。
 - (2) 受注者は、書類の提出にあたり、関係法令等に係る許可書等の写しを添付しなければならない。
 - (3) 受注者は、埋立処分を行う場合は、建設副産物の飛散、流出の防止、悪臭の発散防止、害虫の発生防止及び浸出水による地下水及び公共用水域の汚染防止等のために必要な措置を講じ、生活環境に支障が生ずることのないようにしなければならない。
 - (4) 受注者は、埋立処分場が道路・人家等に面している場合は、その面に囲いを設けなければならない。

1. 5. 10 処理状況の確認

- 1 受注者は、建設副産物の運搬・仮置き及び処理については、建設副産物の搬入管理券、搬入証明書、写真等により、その状況を把握するとともに記録を保存しなければならない。

1. 5. 11 提出書類等

- 1 一般事項
受注者は、産業廃棄物を処理する場合は、必要提出書類を作成し、その写しを監督職員に提出しなければならない。
- 2 マニフェスト
受注者は、産業廃棄物が搬出される工事にあたっては、排出事業者として、産業廃棄物管理票（紙マニフェスト）または電子マニフェストにより、適正に処理されてい

ることを確かめるとともに監督職員に提示しなければならない。

3 再生資源利用計画

受注者は、コンクリート、コンクリート及び鉄から成る建設資材、木材、アスファルト混合物等を工事現場に搬入する場合には、法令に基づき、再生資源利用計画を作成し、施工計画書に含め監督職員に提出しなければならない。

4 再生資源利用促進計画

受注者は、建設発生土、コンクリート塊、アスファルト・コンクリート塊、建設発生木材、建設汚泥または建設混合廃棄物を工事現場から搬出する場合には、法令に基づき、再生資源利用促進計画を作成し、施工計画書に含め監督職員に提出しなければならない。

5 実施書の提出

受注者は、再生資源利用計画及び再生資源利用促進計画を作成した場合には、工事完了後速やかに実施状況を記録した「再生資源利用実施書」及び「再生資源利用促進実施書」を監督職員に提出しなければならない。

6 建設副産物情報交換システム

受注者は、コンクリート塊、アスファルト・コンクリート塊、建設発生木材、建設汚泥または建設混合廃棄物、建設発生土を搬入または搬出する場合には、施工計画作成時、工事完了時に必要な情報を建設副産物情報交換システムに入力するものとする。

なお、出力した調査票は「再生資源利用実施書」及び「再生資源利用促進実施書」の提出に代わるものとし、これによりがたい場合には、監督職員と協議しなければならない。

7 建設発生土情報交換システム

受注者は、建設発生土を搬入または搬出する場合で、工事の実施に当たって土量、土質、土工期等の登録されている情報に変更があった場合は、監督職員が通知する「登録工事番号」を用いて、速やかに当該システムのデータ変更を行うものとする。

また、工事が完了した場合には、システムに実施情報を入力しなければならない。

なお、これによりがたい場合には、監督職員と協議するものとする。

1. 6 「建設工事に係る資材の再資源化等に関する法律」に関連する事項

1. 6. 1 一般事項

1 この節は、「建設工事に係る資材の再資源化等に関する法律」（以下「建設リサイクル法」という。）に関連した書類の提出を取扱う。

2 建設リサイクル法の実施義務の対象となる建設工事の規模に関する基準（建設リサイクル法施行令第2条）は以下のとおりである。

(1) 建築物の解体工事では床面積 80 m²以上

(2) 建築物の新築または増築の工事では床面積 500 m²以上

(3) 建築物の修繕・模様替え等の工事では請負代金が 1 億円以上

(4) 建築物以外の工作物の解体工事または新築工事等では請負代金が 500 万円以上

1. 6. 2 提出書類

- 1 受注者は、契約時に建設リサイクル法第 13 条に基づき「建設工事に係る資材の再資源化等に関する法律第 13 条に基づく書面」を作成し、監督職員に提出しなければならない。
- 2 受注者は、工事竣工後に建設リサイクル法第 18 条の規定に基づき「再資源化等報告書」を作成し、監督職員に提出しなければならない。

1. 7 石綿セメント管撤去作業

1. 7. 1 一般事項

受注者は、大気汚染防止法、労働安全衛生法、石綿障害予防規則、さいたま市生活環境の保全に関する条例及びその他関係法令を遵守して作業を行わなければならない。

1 事前調査

- (1) 受注者は、石綿セメント管撤去作業の施工にあたり、事前調査（設計図書等の精査及び目視調査等）を行い、石綿セメント管の有無を明らかにしなければならない。
- (2) 受注者は、事前調査を行ったときは、所定の様式により調査結果を記録し、速やかに発注者へ報告しなければならない。
また、受注者は、工事完了時まで、作業現場に事前調査結果等を掲示するとともに、記録の写しを備え置かなければならない。
- (3) 発注者は、石綿セメント管撤去作業を発注するにあたり、受注者に対し当該工事における石綿セメント管の埋設状況（設計図書等）を通知しなければならない。

2 特定粉じん排出等作業計画

受注者は、事前調査の結果、石綿セメント管の使用を確認した場合、次の事項を記載した作業計画を所定の様式により作成し、石綿セメント管の撤去作業を行わなければならない。

- (1) 石綿セメント管の撤去作業の方法及び順序
- (2) 石綿粉じんの発散を防止または抑制する方法
- (3) 作業員への石綿粉じんの暴露（石綿粉じんにさらされること）を防止する方法
- (4) 作業員名簿
- (5) その他法令で定められた事項

3 作業主任者

受注者は、石綿セメント管の撤去作業を行う場合、特定化学物質等作業主任者（平成 18 年 3 月 31 日以前に資格を取得した者）または石綿作業主任者技能講習を修了した者のうちから、石綿作業主任者を選任し、資格証の写しを提出し、次の事項を行わせなければならない。

- (1) 作業に従事する労働者が石綿粉じんにより汚染され、またはこれらを吸い込まないように、作業の方法を決定し、作業員を指揮すること。
- (2) 保護具の使用状況を監視すること。

(3) 石綿セメント管の除去等の完了後、目視確認を行うこと。

4 特別教育

受注者は、石綿セメント管の撤去作業を行う場合、作業に従事する労働者に次の項目について教育を行わなくてはならない。

- (1) 石綿等の有害性
- (2) 石綿等の使用状況
- (3) 石綿等の粉じんの発散を抑制するための措置
- (4) 保護具の使用方法
- (5) その他石綿等の暴露の防止に関し必要な事項

5 作業結果の報告

受注者は、石綿セメント管の運搬・処分が完了したときは、作業結果を速やかに発注者へ報告しなければならない。

1. 7. 2 事前協議

- 1 受注者は、石綿セメント管を撤去し処分する場合は、最終処分場を管轄する県の指導要綱に従い、事前協議書及び必要な書類を添付して、所管する部署と協議を行わなければならない。

なお、市町村によっては、独自の指導要綱を定めていることがあり、その場合は、その指導要綱に従うものとする。

1. 7. 3 撤去作業

1 保護具等

- (1) 受注者は、石綿セメント管の切断等の作業を行うときは、作業員に呼吸用保護具（防塵マスク）及び作業衣（または保護衣）を使用させなければならない。
- (2) 受注者は、保護具等については、他の衣服から隔離して保管し、廃棄のために容器等に梱包したとき以外は、付着した物を除去した後でなければ作業場外に持ち出してはならない。

2 切断等の作業

受注者は、石綿セメント管の撤去にあたっては、原則として石綿セメント管の切断等は避け、継手部で取外すことを基本とする。やむを得ず、石綿セメント管の切断を行う場合、作業場所をビニルシート等で隔離するとともに、管に水をかけるなど湿潤状態にして石綿粉じんの発散を防止しなければならない。

また、石綿セメント管の切断の作業において発散した石綿等の切りくず等を入れるため、蓋のある容器を備えなければならない。

3 関係者以外立入禁止

受注者は、石綿セメント管の撤去等の作業を行うときは、関係者以外の者が立入ることを禁止し、その旨を表示しなければならない。

4 石綿暴露防止対策等の掲示

受注者は、石綿の暴露防止対策や石綿粉じんの飛散防止対策を、関係作業員や周辺住民に周知するため、その実施内容を作業現場の見やすい場所に掲示しなければならない。(平成17年8月2日付け基安発第0802003号、厚生労働省労働基準局安全衛生部長通知)

5 発注する際の条件

受注者は、石綿セメント管の撤去作業等を発注する全ての者(作業を発注する水道事業者だけでなく、作業を受注して、さらに、それを他の業者に請負わせる者も含む)は、撤去方法・費用・工期等の契約条件等について、法令の規定が守られなくなるおそれのある条件を付けることにより、作業を請負った者が、安全のために必要な措置を講ずることができなくなることをしないよう、配慮しなければならない。

1. 7. 4 運搬・処分

1 産業廃棄物としての適正処理(廃棄物の処理及び清掃に関する法律の適用)

受注者は、撤去された石綿セメント管(以下、「廃石綿セメント管」という。)は、「廃棄物の処理及び清掃に関する法律」第2条第4項に規定する「産業廃棄物」に該当するので、石綿セメント管を廃棄する場合は、産業廃棄物の処理基準に基づいて処理を行う。特に、廃石綿セメント管の保管・収集・運搬等において、石綿粉じんの発散するおそれがある場合は、次のような措置を講ずることにより、石綿粉じんの発散防止を行わなければならない。

(1) 受注者は、廃石綿セメント管が運搬されるまでの間、当該物を湿潤化させる等の措置を講じた後、十分な強度を有するプラスチック袋等で梱包する等、石綿粉じんの発散防止を行わなければならない。

また、容器または包装の見えやすい箇所に、アスベスト廃棄物である旨を表示しなければならない。

(2) 受注者は、石綿セメント管の収集運搬等にあたっては、廃石綿セメント管を梱包したプラスチック袋等の破損または石綿セメント管の破砕等により石綿を発散させないように慎重に取扱わなければならない。

なお、プラスチック袋等の破損等により石綿の発散のおそれが生じた場合には、速やかに散水しまたは覆いをかける等の措置を講ずること。

(3) 受注者は、石綿粉じんが発散するおそれがある場合は、廃石綿セメント管の運搬車両の荷台に覆いをかけなければならない。

(4) 受注者は、最終処分にあっても、覆土する等、石綿粉じんが発散することがないようにしなければならない。

1. 8 公共基準点

1. 8. 1 一般事項

1 市が管理する公共基準点(1級基準点、2級基準点、3級基準点、街区三角点、街区多角点)の使用及び管理保全に関しては、さいたま市公共基準点維持管理要綱に従

うものとする。ただし、4級基準点、街区三角・多角節点、補助点は、所管の建設事務所土木管理課及び土木総務課と協議する。

1. 8. 2 近接施工する場合

- 1 公共基準点の保全に影響を及ぼすおそれのある道路の工事を行おうとする者（以下「施工者」という。）は、公共基準点付近施工届出書を市長に提出しなければならない。
- 2 前項の工事は、次に掲げるものとする。
 - (1) 公共基準点から半径1メートル以内の工事及び搬入路の工事
 - (2) 掘削底面端から45度以上の線に公共基準点の構造物が入る掘削工事
 - (3) 重機等の振動が公共基準点に影響を及ぼす杭打ち及び杭抜き工事のうち、公共基準点から杭、重機等までの距離が5メートル以下となる工事
 - (4) 前3号に掲げるもののほか、公共基準点の効用を害すると認められる工事
- 3 施工者は、工事を行うことにより公共基準点を汚損し、またはき損することのないよう必要な措置を講じなければならない。
- 4 施工者は、工事完了後に公共基準点の効用に異状がないことを確認するため、工事着手前と工事完了後の測定の結果の対比を行うものとする。
- 5 効用の確認のための測定の方法及び合否の判定の基準は、別表（さいたま市公共基準点維持管理要綱を参照）によるものとする。
- 6 施工者は、前項の規定による測定の結果の対比が完了したときは、公共基準点効用確認報告書を速やかに市長に提出しなければならない。

1. 8. 3 一時撤去または移転する場合

- 1 施工者は、公共基準点を一時撤去し、または移転する必要があるときは、公共基準点一時撤去・移転承認申請書を市長に提出し、公共基準点一時撤去・移転承認書による承認を受けなければならない。
- 2 施工者は、公共基準点を一時撤去し、または移転したときは、当該公共基準点を再設置し、機能の回復を行わなければならない。
- 3 施工者は、前項の規定による公共基準点の移転による機能の回復は、市長と協議し、その指示に従うものとする。
- 4 施工者は、公共基準点の機能の回復を完了したときは、公共基準点一時撤去・移転完了報告書を速やかに市長に提出しなければならない。

1. 8. 4 測量業者の選定

- 1 施工者は、さいたま市公共基準点維持管理要綱第6条の規定による公共基準点の効用に異状がないことを確認するための測量を行うときは、測量法第48条に規定する測量士または測量士補に行わせるものとする。
- 2 施工者は、公共基準点の機能の回復のための測量作業を行うときは、測量法第48条に規定する測量士で、公共基準点の測量の経験を有する者の中から選定するものとする。

る。

1. 9 工事監督のワンデーレスポンス

1. 9. 1 目的

- 1 工事監督におけるワンデーレスポンスは、これまでも監督職員個々において実施していた「現場を待たせない」「速やかに回答する」という対応をより組織的なものとし、工事現場において発生する諸問題に対して、より迅速な対応を実現することを目的とするものである。

1. 9. 2 対象工事

- 1 原則として、すべての工事において実施するものとする。

1. 9. 3 実施方法

- 1 発注者は、受注者からの質問、協議への回答は、基本的に「その日のうちに」とする。
- 2 発注者は、即日回答が困難な場合は、いつまでに回答が必要なのかを受注者に確認の上、「回答期限」を予告するなど、次の段取りができるような回答をその日のうちにする。
- 3 発注者は、予告した「回答期限」を超過する場合は、明らかになった時点で速やかに受注者に新たな「回答期限」を連絡する。
- 4 発注者は、措置し得ない事項や判断が困難な場合は、上司に相談し回答する。
- 5 発注者は、受注者からの的確な状況の資料等による報告を早期に受けることが前提となるため、受注者に対しても、「ワンデーレスポンス」の意義と目的を周知することとする。
- 6 発注者は、受注者からの質問、協議は原則として工事記録等（付録 11 参照）で受け付けるものとする。

なお、緊急を要する場合など、現場や電話等での対応も可能とするが、速やかに文書化するものとする。

1. 9. 4 実施における留意点

- 1 ワンデーレスポンスは基本的に、工事施工の中で発生する諸問題に対して迅速に対応し、効率的な監督業務を行うための取組みであり、工事の監督及び検査の実施に関する取扱いや要領等を変更するものではない。ただし、受注者にも現場の問題点、協議事項等について速やかな提出を求めるため以下の点に留意して実施しなければならない。
 - (1) 受注者は、計画工程表の提出にあたって、作業間の連絡把握や工事の進捗状況等を把握できる工程管理方法について、監督職員と協議を行わなければならない。
 - (2) 受注者は、工事施工中において、問題が発生した場合及び計画工程と実施工程を

比較照査し、差異が生じた場合は速やかに文書にて監督職員へ報告しなければならない。

- (3) 受注者は、発注者が効果・課題等を把握するためアンケート等のフォローアップ調査を実施する場合、協力しなければならない。

1. 10 公共下水道の一時利用

1. 10. 1 一般事項

- 1 発注者及び受注者は、水道管内の洗浄及びエア抜き、また、その他の作業を行うために排水した水の放流先が公共下水道に流入する場合は、さいたま市下水道条例を遵守しなければならない。

1. 10. 2 利用開始の届出等

- 1 受注者は、配水管布設工事等に伴い公共下水道を一時利用する場合は、さいたま市下水道条例第 15 条に基づき「公共下水道一時利用届出書」を利用する日の前日までに所管の下水道管理課へ提出しなければならない。
- 2 受注者は、配水管布設工事等に伴い公共下水道を一時利用した場合は、さいたま市下水道条例施行規則第 16 条に基づき「汚水排水量申告書（様式第 17 号）」に「排水先が確認できる作業写真」「公共下水道埋設図」を添付し、利用後速やかに所管の下水道管理課へ提出しなければならない。
- 3 受注者は、公共下水道使用料の納付書が届いたら、速やかに納付し領収書の写しを監督職員に提出しなければならない。

2 材 料

2. 1 材料一般

2. 1. 1 適用

- 1 工事に使用する材料は、設計図書に品質規格を特に明示した場合を除き、この標準仕様書に示す規格に適合したもの、JIS、JWWA に適合するもの、またはこれと同等以上の品質を有するものとする。ただし、監督職員が設計図書に関して承諾した材料及び設計図書に明示されていない仮設材料については除くものとする。

2. 1. 2 工事材料の品質

1 一般事項

受注者は、工事に使用した材料の品質を証明する、試験成績表、性能試験結果、ミルシート等の品質規格証明書を受注者の責任において整備、保管し、監督職員または検査職員の請求があった場合は速やかに提示しなければならない。ただし、設計図書で品質規格証明書等の提出を定められているものについては、監督職員へ提出しなければならない。

なお、JIS、JWWA 規格品のうち JIS、JWWA マークが認証され JIS、JWWA マーク表示がされている材料・製品等（以下、「JIS マーク等表示品」という。）については、JIS 、JWWA マーク表示状態を示す写真等確認資料の提示に替えることができる。

2 中等の品質

契約約款第 13 条第 1 項に規定する「中等の品質」とは、JIS、JWWA 規格に適合したものまたは、これと同等以上の品質を有するものをいう。

3 試験を行う工事材料

受注者は、設計図書において試験を行うこととしている工事材料について、JIS 、JWWA または設計図書に定める方法により、試験を実施しその結果を監督職員に提出しなければならない。

なお、JIS マーク等表示品については試験を省略できる。

4 見本・品質証明資料

受注者は、設計図書において監督職員の試験、もしくは確認及び承諾を受けて使用することを指定された工事材料について、見本または品質を証明する資料を工事材料を使用するまでに監督職員に提出し、確認を受けなければならない。

なお、JIS マーク等表示品については、JIS、JWWA マーク表示状態の確認とし見本または品質を証明する資料の提出は省略できる。

5 材料の保管

受注者は、工事材料を使用するまでにその材質に変質が生じないように、これを保管しなければならない。

なお、材質の変質により工事材料の使用が、不相当と監督職員から指示された場合には、これを取り替えるとともに、新たに搬入する材料については、再度確認を受けな

なければならない。

6. 指定材料の品質

受注者は、土木工事实務要覧（1/2）の第2編 材料編の表 2-1-1 の工事材料を使用する場合には、その外観及び品質規格証明書等を照合して確認した資料を事前に監督職員に提出し、監督職員の確認を受けなければならない。

7 海外の建設資材の品質証明

受注者は、海外で生産された建設資材のうち JIS マーク等表示品以外の建設資材を用いる場合は、海外建設資材品質審査・証明事業実施機関が発行する海外建設資材品質証明書あるいは、日本国内の公的機関で実施した試験結果資料を監督職員に提出しなければならない。

なお、土木工事实務要覧（1/2）の第2編 材料編の表 2-1-2 に示す海外で生産された建設資材を用いる場合は、海外建設資材品質審査証明書を材料の品質を証明する資料とすることができる。

2. 1. 3 適用すべき諸基準

受注者は、設計図書において特に定めのない事項については、次の基準類及びその他の関係基準等によらなければならない。

(社)日本道路協会	舗装施工便覧	(平成 18 年 2 月)
(社)日本道路協会	舗装設計施工指針	(平成 18 年 2 月)
(社)日本道路協会	アスファルト舗装工事共通仕様書解説	(平成 4 年 12 月)
(社)日本道路協会	舗装再生便覧	(平成 22 年 11 月)
(社)日本道路協会	舗装調査・試験法便覧	(平成 31 年 3 月)
(社)日本道路協会	舗装設計便覧	(平成 18 年 2 月)
(社)土木学会	コンクリート標準示方書 施工編	(平成 30 年 3 月)
(社)土木学会	コンクリート標準示方書 舗装編	(平成 14 年 3 月)
(社)土木学会	コンクリート標準示方書 規準編	(平成 30 年 10 月)

2. 1. 4 材料検査

1 一般事項

工事中材料は使用前に発注者・受注者の立会のもと、その品質寸法等または見本品の検査を受け、合格したものでなければならない。ただし、発注者が認める規格証明書を有するものは検査を省略することができる。

2 材料数量

検査及び試験のため、使用に耐えられなくなったものは、所定数量に算定しないものとする。

3 再検査

受注者は、材料検査の結果、不合格となった材料は速やかにこれを取り替え、再検査を受けなければならない。

2. 1. 5 調合

1 受注者は、使用材料のうち、調合を要するものについては、監督職員の立会を得て調合しなければならない。

ただし、発注者が適当と認めたときは、抜き取りまたは見本検査によることができるものとする。

2. 1. 6 加工

1 受注者は、加工して使用する材料については、加工後に監督職員の検査を受けなければならない。

2. 1. 7 合格品の保管

1 受注者は、材料検査に合格した材料を使用するまでの間、材質に変質、損傷が生じないように保管しなければならない。

2. 1. 8 材料の搬入

1 受注者は、工所用材料は工事工程表に基づき、工事の施工に支障を生じないように、現場に搬入しなければならない。

2. 2 発生品

2. 2. 1 現場発生品

1 一般事項

受注者は、工事施工により生じた管弁類等現場発生品(切管、撤去品等)については、数量・品目等を確認し、所定の手続きにより整理しておかなければならない。ただし、監督職員の指示する場合は、この限りではない。

2 保管

受注者は、発生品の保管については、その都度監督職員の指示に従わなければならない。

3 運搬

受注者は、発生品を工事の完成日までに監督職員の指定する場所に運搬しなければならない。

なお、運搬にあたっては、赤錆等が飛散しないように荷台にシートを被せなければならない。

2. 3 材料品目

2. 3. 1 土砂

1 一般事項

(1) 土質は、工事の目的に十分適合する密度・含水量及び粒度組成をもっていなければならない。土質試験は、土取場が指定されている場合に限り、監督職員の指示により

行わなければならない。

- (2) 受注者は、土質試験の結果、工事材料として適していない品質であると認められたときは、土取場を変更するかまたは土質を改良するための方法を講じなければならない。
- (3) 受注者は、盛土の施工については、十分に締固めのできるものを使用し、排水良好であり、草木片・有機不純物等の容積変化を生ずるものまたは含水・乾燥により不安定になる不良粘土・不良軟岩等は使用してはならない。

2 規格

土木工事实務要覧(2/2)の第5 材料編 1. 土木材料規格 第1章石材等に準拠する。
なお、以下のことに関しては、この規定によるものとする。

- (1) 埋戻し用改良土の品質は、最大粒径を20 mm以下の第2種改良土以上を使用しなければならない。第2種改良土とは、「平成18年8月10日付け国官技第112号通達発生土利用基準について」による区分が第2種建設発生土（砂質土、礫質土及びこれらに準ずるもの）でコーン指数800 kN/m²以上をいう。

3 土質試験

土木工事实務要覧(2/2)の第5 材料編 1. 土木材料規格 第1章石材等に準拠する。

2. 3. 2 木材

1 一般事項

- (1) 工事に使用する木材は、有害な腐れ、割れ等の欠陥のないものとする。
- (2) 設計図書に示す寸法の表示は、製材においては仕上がり寸法とし、素材については特に明示する場合を除き末口寸法とする。
- (3) 受注者は、防腐処理を必要とするものについては、あらかじめ防腐処理が行われている材料を用いることができる。

2 品質等級

木材の品質は設計図書によるものとし、木材規格については「用材の日本農林規格」に適合しなければならない。

2. 3. 3 石材及び骨材

1 一般事項

- (1) 石材及び骨材は、すべて用途に適する強度・耐久力及び摩耗抵抗・じん性等を有するもので皮目・裂目等がなく、風化その他の影響のないものでなければならない。
- (2) 石材及び骨材の形状・寸法は所定のものでなければならない。

2 規格

土木工事实務要覧(2/2)の第5 材料編 1. 土木材料規格 第1章石材等に準拠する。

3 材質試験

土木工事实務要覧(2/2)の第5 材料編 1. 土木材料規格 第1章石材等に準拠する。

2. 3. 4 鉄及び鋼材

1 一般事項

鉄及び鋼材は JIS に規定されているもので、仕上り良好、かつ品質均一で使用上有害な欠点をもたない新品でなければならない。

2 規格

土木工事实務要覧(2/2)の第5 材料編 1. 土木材料規格 第3章金属材料に準拠する。

3 材質試験

土木工事实務要覧(2/2)の第5 材料編 1. 土木材料規格 第3章金属材料に準拠する。

2. 3. 5 セメント及び混和材料

1 一般事項

(1) 工事に使用するセメントは、普通ポルトランドセメントを使用するものとし、他のセメント及び混和材料を使用する場合は、設計図書によるものとする。

(2) 受注者は、セメントを防湿的な構造を有するサイロまたは倉庫に、品種別に区分して貯蔵しなければならない。

(3) セメントを貯蔵するサイロは、底にたまって出ない部分ができないような構造のものとする。

(4) 受注者は、貯蔵中に塊状になったセメント、または湿気をうけた疑いのあるセメント、その他異常を認めたセメントの使用にあたっては、これを用いる前に試験を行い、その品質を確かめなければならない。

ただし、保管期間が長期にわたると品質が変動する可能性があるので、長期間貯蔵したセメントは使用してはならない。

(5) 受注者は、セメントの貯蔵にあたって湿度、湿度が過度に高くないようにしなければならない。

(6) 受注者は、混和剤に、ごみ、その他の不純物が混入しないよう、液状の混和剤は分離したりしないように、これを貯蔵しなければならない。

(7) 受注者は、貯蔵中に前項に示す分離・変質等が生じた混和剤やその他異常を認めた混和剤について、これらを用いる前に試験を行い、性能が低下していないことを確かめなければならない。

ただし、保管期間が長期にわたると品質が変動する可能性があるので、長期間貯蔵した混和剤は使用してはならない。

(8) 受注者は、混和材を防湿的なサイロまたは倉庫等に品種別に区分して貯蔵し、入荷の順にこれを用いなければならない。

(9) 受注者は、貯蔵中に吸湿により固結した混和剤、その他異常を認めた混和剤の使用にあたって、これを用いる前に試験を行い、その品質を確かめなければならない。

ただし、保管期間が長期にわたると品質が変動する可能性があるので、長期間貯蔵した混和剤は使用してはならない。

2 セメント

(1) 土木工事实務要覧(2/2)の第5 材料編 1. 土木材料規格 第4章セメント及び混和材料の表 4-1 の規格に準拠する。

(2) コンクリート構造物に使用する普通ポルトランドセメントは、次項以降の規定に適合するものとする。

なお、小規模工種で、1工種当たりの総使用量が10m³未満の場合は、この項の適用を除外することができる。

(3) 普通ポルトランドセメントの品質は、土木工事实務要覧(2/2)の第5 材料編 1. 土木材料規格 第4章セメント及び混和材料の表4-2の規格に準拠する。

(4) 原材料、製造方法、検査、包装及び表示は、JIS A 5210 (ポルトランドセメント)の規定によるものとする。

3 混和材料

(1) 混和材として用いるフライアッシュは、JIS A 6201 (コンクリート用フライアッシュ)の規格に適合するものとする。

(2) 混和材として用いるコンクリート用膨張材は、JIS A 6202 (コンクリート用膨張材)の規格に適合するものとする。

(3) 混和材として用いる高炉スラグ微粉末は、JIS A 6206 (高炉スラグ微粉末)の規格に適合するものとする。

(4) 混和剤として用いるAE剤、減水剤、AE減水剤、高性能AE減水剤、高性能減水剤、流動化剤及び硬化促進剤は、JIS A 6204 (コンクリート用化学混和剤)の規格に適合するものとする。

(5) 急結剤は、JSCE-D 102-2018に適合するものとする。

4 コンクリート用水

(1) コンクリートの練混ぜに用いる水は、上水道またはJIS A 5308 (レディーミクストコンクリート) 附属書C (レディーミクストコンクリートの練混ぜに用いる水)の規格に適合するものとする。

また、養生水は、油、酸、塩類等コンクリートの表面を侵す物質を有害量含んではない。

(2) 受注者は、鉄筋コンクリートの施工については、海水を練混水として使用してはならない。ただし、用心鉄筋やセパレータを配置しない無筋コンクリートには海水を用いることでコンクリートの品質に悪影響がないことを確認したうえで、練混ぜ水として用いてよいものとする。

2. 3. 6 セメントコンクリート製品

1 一般事項

(1) セメントコンクリート製品は有害なひび割れ等損傷のないものでなければならない。

(2) セメントコンクリート中の塩化物含有量は、コンクリート中に含まれる塩化物イオンの総量で表すものとし、練り混ぜ時の全塩化物イオンは0.30 kg/m³以下とする。

なお、これを超えるものを使用する場合は、受注者は、設計図書に関して監督職員の承諾を得なければならない。

(3) 受注者は、セメントコンクリート製品の使用にあたって「アルカリ骨材反応抑制対策について」（国土交通大臣官房技術審議官、国土交通省大臣官房技術参事官、国土交通省航空局飛行場部長通達 平成 14 年 7 月 31 日）及び「アルカリ骨材反応抑制対策について」の運用について（国土交通省官房技術調査課長、国土交通省港湾局環境・技術課長、国土交通省航空局飛行場部建設課長通達 平成 14 年 7 月 31 日）を遵守し、アルカリシリカ反応抑制対策の適合を確認し、確認した資料を監督職員に提出しなければならない。

2 規格

土木工事实務要覧(2/2) の第 5 材料編 1. 土木材料規格 第 5 章セメントコンクリート製品に準拠する。

2. 3. 7 塗料

1 一般事項

(1) 塗料は、JIS 規格に適合した規格品またはこれと同等以上の製品とする。この場合、製造業者名等についてあらかじめ監督職員の承諾を得なければならない。

(2) 塗料は、工場調合を標準とする。

ただし、少量の場合は、監督職員の承諾を得て同一業者の同種の塗料を混合することができる。

2. 3. 8 瀝青材料

1 一般事項

工事に使用する瀝青材料は、十分使用目的に適するものであり、JIS に合格した品質でなければならない。

2 規格

土木工事实務要覧(2/2) の第 5 材料編 1. 土木材料規格 第 6 章瀝青材料に準拠する。

3 品質試験

土木工事实務要覧(2/2) の第 5 材料編 1. 土木材料規格 第 6 章瀝青材料に準拠する。

2. 3. 9 配水管布設工事用資材

1 一般事項

配水管布設工事に使用できる資材は、JWWA で規定されている規格品及び発注者が定めた承認品及び指定品とする。

また、水道水に接触しない資材は JIS 規格品とする。

2 規格品・承認品及び指定品

規格品・承認品及び指定品は、「配水管布設工事用資材一覧」（付録 6 参照）に示す。

なお、上記以外の資材を使用する場合は、監督職員の承諾を得なければならない。

2. 3. 10 給水装置材料

1 一般事項

(1) 給水装置工事に使用する材料は、さいたま市の給水条例に定めたものでなければならない。

2 給水管及び給水用具の指定

(1) 給水条例第 11 条の規定により、配水管への取付口からメーターまでの間の給水装置に用いようとする給水管及び給水用具については、発注者が指定したものを使用しなければならない。

(2) 給水装置の構造及び材質は、「給水装置工事施工要領」のとおりとする。

(3) $\phi 75$ mm以上の給水管については、2.3.9 配水管布設工事用資材 に準じたものとする。

なお、水道メーターより二次側の構造・材質については、水道法施行令第 5 条に適合したものを使用しなければならない。

3 工 事

3. 1 工事一般

3. 1. 1 一般事項

- 1 受注者は、工事を施工する上で必要な事項については、監督職員と協議を行い、関係資料等を提出して承諾を得なければならない。
- 2 設計図書に記載された寸法は、すべて仕上り寸法である。
- 3 受注者は、工事の施工にあたっては、監督職員の指示する水準標高を基準にしなければならない。
- 4 受注者は、構造物の施工にあたっては、必ず遣り方及び定規を設け、監督職員の確認を受けた後、工事を施工しなければならない。

3. 1. 2 測量調査

- 1 受注者は、調査にあたり、立木等は原則として伐採してはならない。
また、障害物等が支障となる場合は、監督職員に申し出て、所有者または管理者の了解を得た後に調査を行わなければならない。
- 2 受注者は、道路上等交通及び保安に影響を及ぼすおそれのある場所における測量調査は、関係官公庁の指示及び交通安全措置事項を遵守するとともに、必要に応じて保安要員、交通誘導警備員を配置しなければならない。
- 3 受注者は、既設埋設物調査に際し、マンホールを開放する場合は、必ず保安柵を設け、落下を防止し、調査終了後はマンホール蓋の段違い・ばたつきが生じないように完全に閉鎖しなければならない。
- 4 受注者は、測点等の表示のため、道路等に過大な記号を書いてはならない。

3. 1. 3 地質調査

- 1 標準貫入試験は、JIS A 1219（標準貫入試験方法）による。
- 2 平板載荷試験は、「建築基礎構造設計基準」（日本建築学会）または JIS A 1215（道路の平板載荷試験方法）による。
- 3 圧密試験は、JIS A 1217（土の段階積載による圧密試験方法）による。
- 4 透水試験は、JIS A 1218（土の透水試験方法）による。

3. 1. 4 試掘調査

- 1 受注者は、工事の施工に先立って、試掘を行い、地下埋設物の位置等を確認しなければならない。
また、その結果を記録写真・調査表等にまとめて、監督職員に報告しなければならない。
- 2 受注者は、試掘箇所については、監督職員と協議のうえ、選定しなければならない。
- 3 受注者は、試掘は原則として人力掘削とし、掘削中は地下埋設物に十分注意し、損傷

- を与えないようにしなければならない。
- 4 受注者は、試掘調査にあたっては、土質の性状、地下水の状態等を観察し、事後の掘削工・土留工の参考にしなければならない。
 - 5 受注者は、既設埋設物の形状・位置等の測定は、正確を期すとともに、埋戻し後もその位置が確認できるよう適切な措置を講じなければならない。
 - 6 受注者は、試掘箇所を即日埋戻し及び仮復旧しなければならない。
また、仮復旧箇所を巡回点検し、保守管理しなければならない。
 - 7 受注者は、試掘調査の結果、確認された地下埋設物については、当該施設管理者の立会を求め、その指示を受け、適切な措置を講じなければならない。

3. 1. 5 埋設物の防護

- 1 受注者は、掘削中、埋設物が認められたときは、監督職員に報告し、協議を行い、それに基づき施工しなければならない。
- 2 受注者は、埋設物の防護にあたっては、関係管理者と十分協議を行い、その指示に従って行わなければならない。この場合、関係管理者から直接指示があった場合には、監督職員に報告しなければならない。

3. 1. 6 通路の確保

- 1 受注者は、道路を横断して施工する場合は、原則とし幅員の半分以上の通路を確保しなければならない。
また、分割工事が不可能な場合は、覆工または仮橋を設ける等して通路を確保しなければならない。
- 2 受注者は、建物等、人の出入りする場所に近接して工事を行う場合は、沿道住民に迷惑のかからないように安全な通路を設け、出入口を確保しなければならない。
- 3 受注者は、車両等の交通については、道路使用許可証の条件に従わなければならない。

3. 1. 7 仮設工

- 1 仮設工一般
 - (1) 受注者は、仮設工の位置及び構造については、あらかじめ現場に図示して監督職員の承諾を得なければならない。
 - (2) 受注者は、監督職員が仮設工の必要箇所・構造等について指示した場合、迅速に施工しなければならない。
 - (3) 受注者は、仮設構造物については、工事施工中の各段階ごとに作用する応力に十分耐えられるものとし、接続部、交差部、支承部は、特に入念に施工しなければならない。
 - (4) 受注者は、仮設構造物については、常時点検し、必要に応じて修理補強し、その機能を十分発揮できるようにしなければならない。
- 2 水替工

- (1) 受注者は、工事区域内においては、排水を完全に行なえるよう十分な水替え設備を設け、水を滞留させないように注意しなければならない。

なお、排水は必要に応じ沈砂柵を設けて土砂を下水道等へ流さないようにすること。

- (2) 受注者は、水替えにあたっては、工事の進行に支障をきたさないよう、必要に応じて昼夜を通じ実施し、周辺状況を十分に把握しなければならない。

- (3) 受注者は、放流にあたっては、必要に応じて、関係管理者と協議しなければならない。特に下水道管に放流する場合には、所管の下水道管理課に申請が必要となり、下水道使用料が発生することとなる。

なお、河川等に放流する場合は、放流地点が洗掘されないよう適切な処置を講じなければならない。

3 締切工

- (1) 受注者は、締切及び仮排水路の位置・構造等は、あらかじめ関係管理者及び監督職員の承諾を得た後、舟の運行及び流水に支障なく、かつ降雨による増水等も考慮した上、堅固に築造し、予備資材を準備して万全を期さなければならない。

- (2) 受注者は、仮締切が破損または流出した場合は、速やかに復旧しなければならない。

4 仮囲い

- (1) 受注者は、工事使用区域は工事期間中指定された規格・寸法・彩色を有する仮囲いを設置し、周囲と区別しなければならない。

- (2) 受注者は、仮囲いを設置した箇所に車両を出入りさせる場合は、標識設備を設置するとともに、交通誘導警備員を配置し、誘導または見張りをさせなければならない。

- (3) 受注者は、仮囲いの撤去にあたっては、監督職員の承諾を得てから行わなければならない。

5 覆工

- (1) 覆工施設に使用する材料は、作用する荷重に十分耐え得る材質・形状としなければならない。

- (2) 受注者は、覆工表面の滑り止め、覆工の取付け等の構造については、監督職員と協議して施工しなければならない。

- (3) 受注者は、路面覆工にあたっては、原則として路面と同一の高さにしなければならない。やむを得ず段差が生じる場合は、アスファルト合材等で適切に擦りつけなければならない。

- (4) 受注者は、覆工板については、ばたつきのないよう完全に取付けるとともに、常時点検して良好な状態を保つよう手入れをし、交通安全及び騒音・振動の発生防止に努めなければならない。

3. 1. 8 土留工

1 一般施工

- (1) 受注者は、切取面にその箇所の土質に見合った勾配を保って掘削できる場合を除き、掘削の深さが 1.5 m を超える場合には、土留工を施すものとする。
 - (2) 土留工は、これに作用する土圧及び施工期間中における降雨等による条件の悪化に耐え得る材料・構造としなければならない。
 - (3) 受注者は、土留めの位置及び構造は、あらかじめ十分検討のうえ、堅固に築造し、常時良好な状態を保つよう手入れをしなければならない。
 - (4) 受注者は、土留めの構造及び施工方法の検討において必要がある時は、土質調査を行い、その資料としなければならない。
 - (5) 受注者は、矢板または杭の打込みに際して、図面及び必要に応じて試掘その他により埋設物の有無とその位置を確かめると同時に、地上施設物に対しても十分注意しなければならない。
 - (6) 受注者は、打込みにあたっては、適切な深さまで素掘りした後、とおりに建込み、鉛直に打込まなければならない。
 - (7) 受注者は、矢板または杭の引抜きにあたっては、地盤が十分締固まった後、監督職員の指示を受けて行き、矢板または杭の引抜き後の空隙には、直ちに砂または土砂等を充填しなければならない。
 - (8) 受注者は、矢板の根入れ部より、湧水その他によって土砂の流入がある場合は、土のう等でその流出を防止しなければならない。
- 2 受注者は、建込み式の木矢板土留、軽量鋼矢板土留、アルミ矢板土留の施工にあたり、以下の規定によらなければならない。
- (1) 矢板は、余掘りをしないように掘削の進行に合わせて垂直に建込むものとし、矢板先端を掘削底面下 20cm 程度貫入させなければならない。
 - (2) バックホウの打撃による建込み作業は行ってはならない。
 - (3) 矢板と地山の間隙は、砂詰め等により裏込めを行なわなければならない。
 - (4) 建込みの法線が不揃いとなった場合は、一旦埋め戻してから引抜いて再度建込むものとする。
 - (5) 矢板を引抜くときは、埋戻しが完了した高さだけ引抜くこと。
 - (6) 矢板の引抜き跡については、沈下など地盤の変状を生じないよう空洞を砂等で充填しなければならない。
- 3 木矢板
- (1) 受注者は、打込みにあたって、矢板の頭部は鉄線等で補強し、頭部の損傷を防止しなければならない。
 - (2) 受注者は、打込み後、矢板の頭部は正しく水平に切り、また、面取り仕上げをしなければならない。
 - (3) 受注者は、矢板は段階的に順次打込み、前後左右とも垂直になるようにし、傾斜させてはならない。
- 4 鋼矢板
- (1) 受注者は、打込み工法・使用機材については、打込み地点の土質条件等に応じたも

のを選ばなければならない。

- (2) 受注者は、矢板の保管にあたっては、平坦な置場に枕木を敷き並べ、永久歪みが生じないように注意し、10枚以上重ねて保管してはならない。
 - (3) 受注者は、打込みに先立ち、矢板の表面はよく清掃し、かみ合せ部分にはグリスを塗布しなければならない。
 - (4) 受注者は、導杭及び導材は入念に施工し、矢板打込み時の矢板のねじれや傾斜を極力防止しなければならない。
 - (5) 受注者は、矢板の建込み順序・方法・矢板の施工法線については、監督職員の承諾と立会を受けなければならない。
 - (6) 受注者は、矢板の打込みに際しては、キャップ及びクッションを使用しなければならない。
 - (7) 受注者は、矢板の打込み途中において傾斜が生じた場合は、これを是正する手段を講じなければならない。
 - (8) 受注者は、矢板の打込み途中または打込み終了後、継手部の損傷または離脱等の事故が生じたときは、直ちに監督職員に報告し、その指示に従って適切な措置を講じなければならない。
 - (9) 受注者は、矢板の根入れ不足、打止まりの悪い場合は、つれ込みまたは頭部の圧潰等の場合はつぎたし・切断・引抜き等の適切な措置を講じなければならない。
 - (10) 受注者は、矢板の打込みにやっところ及びウォータージェットを使用する場合は、監督職員の承諾を得なければならない。
 - (11) 受注者は、矢板を引抜く場合は、埋戻し完了後地盤の安定を待って行ない、引抜きの空隙は、砂または土砂等をもって十分に充填しなければならない。
 - (12) 矢板の溶接は設計図書による。
 - (13) 受注者は、異形矢板を製作する場合は、監督職員の承諾を得て、特に歪みのないよう十分注意しなければならない。
- 5 コンクリート及びPC矢板
- (1) 受注者は、運搬及び保管にあたっては、たわみまたは亀裂を生じないように取扱わなければならない。
 - (2) 受注者は、矢板の打込みに際しては、キャップ及びクッションを使用しなければならない。
 - (3) 受注者は、打込み中に打損じた場合は、他の良品をもって打替え、また、打込みの傾斜が甚だしい場合は、修正または打替えしなければならない。
 - (4) 受注者は、打込み中は、隣接矢板とのともずれを防止するように適切な措置を講じなければならない。
 - (5) 受注者は、打込みやぐらには明瞭な目盛板を取付け、モンケンの落下高、沈下量等が判別できるようにしなければならない。

3. 2 土工事

3. 2. 1 掘削工

1 一般施工

- (1) 受注者は、施工に先立ち、施工区域全般にわたる既存の地上及び地下構造物を調査し、それらに損傷を与えないよう注意しなければならない。
- (2) 受注者は、掘削にあたっては、遣り方に従って、所定ののり勾配に仕上げなければならない。仕上り面に切株・転石等が露出して、取除くことが困難な場所及び取除くことが保守上不適当と思われる箇所は、監督職員の指示により処理しなければならない。
- (3) 受注者は、切取り箇所の湧水またはのり面崩壊のおそれのある場合は、速やかに処置をしなければならない。
- (4) 受注者は、予期しない不良土・埋設物・沈埋木等がある場合は、監督職員の指示により処理しなければならない。
- (5) 受注者は、切取りにあたっては、切過ぎないように十分留意し、もし切過ぎた場合は、監督職員の指示により、必要な処置をしなければならない。
- (6) 受注者は、掘削寸法が明示されない場合は、その後の作業が完全に行える寸法を定め、監督職員と協議しなければならない。
- (7) 受注者は、掘削中の湧水・雨水等については、滞留しないよう十分な設備を設けなければならない。
- (8) 受注者は、掘削完了後、指定された場所においては、基盤の土質及び支持力等の試験を行い、監督職員の検査を受けた後、次の工程に着手しなければならない。
- (9) 受注者は、既設構造物に接近した場所の掘削は、これらの基礎を緩めたりまたは危険を及ぼしたりすることのないよう十分保護工をしなければならない。
- (10) 受注者は、岩盤に直接基礎を設ける場合には、丁寧に切均し、岩盤の表面が風化しているときは、これを完全に取除き、また、表面が傾斜しているときは、階段状に切直さなければならない。

2 管路掘削

- (1) 受注者は、掘削にあたっては、あらかじめ防護施設、土留、排水、覆工、建設副産物の処理方法及びその他の必要な諸般の準備を整えた上で、着手しなければならない。
- (2) 受注者は、掘削にあたっては、片押しに行い、開削期間を極力短縮するため、布設後は、速やかに埋戻さなければならない。
なお、即日埋戻しを原則とする。
- (3) 受注者は、舗装道路の切断にあたっては、舗装切断機を使用して切口を直線にし、取り壊しにあたっては、在来舗装部分が粗雑にならないようにしなければならない。
- (4) 受注者は、床付け・小穴等の掘削にあたっては、所定の形状を有するよう、また、接合作業の完全を期するよう入念に行わなければならない。えぐり掘りはしてはならない。
- (5) 受注者は、機械掘削をする場合は、施工区域全般にわたり、地上及び地下の施設に

十分注意しなければならない。埋設物が近接する場合は、人力で行わなければならない。

(6) 受注者は、軟弱地盤、湧水箇所等の掘削にあたっては、事前にこの処置について対策をたて、監督職員と協議のうえ、行わなければならない。

(7) 受注者は、同時に掘削する区域及び位置・開口部の延長をあらかじめ監督職員に報告しなければならない。

3. 2. 2 埋戻工及び盛土工

1 一般施工

(1) 受注者は、埋戻しにあたっては、道路管理者の指定する土砂を使用し、ゴミ・その他有害物を含んではならない。

(2) 受注者は、埋戻しの施工については、道路復旧許可条件によらなければならない。特に指示のない場合には、一層仕上り厚 30 cm 以下にし、十分締固めを行わなければならない。

(3) 受注者は、構造物の裏込め及び構造物に接近する場所の施工については、入念に施工するとともに構造物に損傷を与えないよう注意しなければならない。

(4) 締固めの程度については、必要に応じて所要の試験を指示することがある。

(5) 受注者は、地盤が傾斜している場合の盛土については、事前に表土を適当にかき落とし、段切りをしなければならない。

(6) 受注者は、良質土による盛土・埋戻しについては、事前に排水を完全に行い、やむを得ず水中で埋戻しをするときは、切込砂利・砂等、監督職員の承諾を得た材料を使用しなければならない。

また、その他材料については、承諾を得たものを使用しなければならない。

(7) 受注者は、埋戻し及び盛土箇所については、作業開始前に型枠や仮設物等の残材を取払い、清掃しなければならない。

2 管路埋戻

(1) 受注者は、埋戻しにあたっては、各道路・河川管理者等の道路復旧許可条件によって行わなければならない。上記に関しては、「標準掘削断面図、標準掘削幅、道路復旧図及び土留工標準図」（付録 5 参照）によるものとする。

(2) 受注者は、埋戻土は設計図書で指定されたものを用い、片埋めにならないように注意しながら、各管理者等の指示とおりの機械等によって十分締固め、表面は不陸のないよう十分に転圧しなければならない。特に指示のない場合には、一層仕上がり厚 30 cm 以下にし、十分締固めを行わなければならない。

(3) 受注者は、埋戻土(発生土除く)については、施工に先立ち生産地・粒度分析の結果を監督職員に提出し、確認を受けなければならない。

(4) 受注者は、発生土を用いる場合は、掘削土のうち最も良質な部分をより分けて埋戻さなければならない。

(5) 受注者は、埋戻しに際しては、水道管その他の構造物に損傷を与えたり、管の移動を生じたりしないよう、注意して行わなければならない。

- (6) 受注者は、管の下端・側部及び埋設物の交差箇所の埋戻し、突固めは特に入念に行い、沈下の生じないように注意して行わなければならない。
- (7) 受注者は、土留めの切梁、管の据付けの胴締め材については、管に影響を与えないように取外し時期・方法を考慮して埋戻しを行わなければならない。
- (8) 受注者は、地下水位が高いまたは高くなることが予想される場合は、管路の浮上に注意しなければならない。

3. 2. 3 建設副産物処理

- 1 建設副産物処理は、1.5 建設副産物 を準用する。

3. 2. 4 路盤工

- 1 受注者は、路盤の施工については、各道路・河川管理者等の復旧許可条件によって行わなければならない。
なお、標準的な道路復旧図は、「標準掘削断面図、標準掘削幅、道路復旧図及び土留工標準図」（付録5参照）のとおりとする。
- 2 受注者は、路盤材については、設計図書で指定されたものを用い、片埋めにならないように注意しながら、特に指示のない場合には、各管理者等の指示とおりの機械等によって十分締固め、表面は不陸のないよう十分に転圧しなければならない。
- 3 受注者は、路盤材については、施工に先立ち生産地・粒度分析の結果を監督職員に提出し、確認を受けなければならない。

3. 2. 5 仮復旧工

- 1 受注者は、仮復旧にあたっては、埋戻し完了後直ちに施工し、本復旧までの期間は、路面が良質に維持されるよう常に補修するとともに、「本復旧・仮復旧箇所の路面標示」（付録4参照）のとおり路面標示を表示しなければならない。

3. 2. 6 のり面仕上げ工

- 1 受注者は、盛土のり面の施工については、遣り方に従って、のり尻より水平に一層ずつ締固めなければならない。
- 2 受注者は、切取りのり面の施工については、通常張土を行ってはならない。
また、転石の取除きによって生じた空洞部は、良質土を充填して十分突固めなければならない。
- 3 受注者は、土羽打ちの施工については、のり面の不陸を均した後、土羽板で十分たたき固め、平滑に仕上げなければならない。

3. 2. 7 芝付工

- 1 一般事項
 - (1) 芝の品質・形状は、設計図書によるものとする。
 - (2) 受注者は、芝の採取にあたっては、石・雑草等が混入しないよう注意しなければ

らない。

また、芝根の付着土は、厚さ 3 cm以下にしてはならない。

- (3) 受注者は、目串については、竹または木を使用しなければならない。
- (4) 受注者は、芝の植え付けにあたっては、採取後 3 日以内に行わなければならない。
やむを得ない場合は、植付け開始まで適切な処置を施し、植付け前に監督職員の確認を受けるものとする。
- (5) 受注者は、芝付けにあたっては、乾燥期を避け、施工後必要に応じて適切な養生を行わなければならない。
- (6) 受注者は、芝の運搬・貯蔵にあたっては、再生を妨げないように、根と根、葉と葉を重ね合わせ一束は 1 2 枚程度とし、自然土を落さないよう注意しなければならない。

2 張芝工

- (1) 受注者は、張芝にあたっては、張付け面を浅くかき起こし、石塊その他の雑物を除去した後、客土を入れ、指定の目地をとって張付けなければならない。
- (2) 受注者は、張付け後、土羽板等で十分押付け、目串で固定し、表面には腐植土を薄く散布しなければならない。

3 天芝工

- (1) 受注者は、天芝にあたっては、土工の切盛りにかかわらず、のり肩に張芝に準じて一列に植付けなければならない。

4 筋芝工

- (1) 受注者は、芝付けにあたっては、のり面仕上げと平行して行い、のり尻より一層ずつ仕上げなければならない。
- (2) 受注者は、土羽工にあたっては、のり面に直角に切均し、芝の長辺を正しくのり面に敷ならべ、覆土して土羽板等によって崩落しないよう硬く締固めなければならない。
- (3) 筋芝の間隔は、30 cmを標準とする。

5 種子吹付工

- (1) 種子の品種・配合及び単位面積当たりの有効粒数等は、設計図書による。
- (2) 受注者は、施工に先立ち土壌の検査を行い、養生材及び肥料等の適正配合を決めなければならない。
- (3) 受注者は、吹付け部分の施工については、表面をかき起こし、整地して均等に吹付けなければならない。
- (4) 受注者は、降雨中または吹付け後降雨が予想される場合は、施工してはならない。
- (5) 受注者は、吹付けの施工完了後は、発芽または枯死予防のため保護養生を行わなければならない。また、養生材を吹付ける場合は、種子散布面の浮水を排除してから施工しなければならない。

なお、工事完成引渡しまでに、発芽不良または枯死した場合は、受注者は、再度施工しなければならない。

3. 3 基礎工

3. 3. 1 ぐり石基礎

- 1 基礎用石材は、草木その他の有害物を含まない良質なものでなければならない。
- 2 受注者は、ぐり石・割ぐり石等を基礎底面に用いるときは、石材が十分かみ合うよう張り立て所定の目つぶし材を施し、むらのないよう十分突固めなければならない。
- 3 受注者は、砂利・砂等を基礎底面に用いるときは、所定の厚さにむらのないよう敷均し十分締固めなければならない。

3. 3. 2 杭打ち

- 1 受注者は、杭打ちに際しては、原則として監督職員の指示により、試験杭を打たなければならない。試験杭及び打込み位置は、監督職員が指示するものとし、その工事に使用する打込み機械、打込み方法によって行わなければならない。
- 2 受注者は、試験杭の打止め沈下量、打止め支持力等の記録については、速やかに監督職員に提出しなければならない。
- 3 受注者は、杭の打込み方法、使用機械については、事前に監督職員の承諾を得なければならない。
- 4 受注者は、杭打ちにあたっては、適当なキャップまたはクッションを使用し、杭頭の破損のないようにしなければならない。
- 5 受注者は、打込み中においては、杭の旋回、傾斜によく注意し、鉛直に貫入させ、杭に傾き、偏心、破損等が生じたときは、監督職員の指示に従って、打替えまたは増杭をしなければならない。
- 6 受注者は、設計深度に到達する以前に打込み不能になった場合は、監督職員の承諾を得た後、杭頭を切断しなければならない。
- 7 受注者は、打込みにあたって、ウォータージェットを使用または併用する場合は、所要の支持力を得る深さに達する前にジェットを中止し、最後の打込みは、機械で行わなければならない。
- 8 受注者は、やっところを用いる場合は、あらかじめ監督職員の承諾を得なければならない。
- 9 受注者は、杭打止め沈下量、支持力の測定について、監督職員が指示した場合は、速やかに記録を提出し確認を受けなければならない。

3. 3. 3 木杭

- 1 受注者は、杭については、真っ直ぐな生松木を用い、現場で皮はぎを行い、その先端はくさび形に削り、地質の硬さに応じて、鋭角にならないように削らなければならない。
- 2 受注者は、杭の継手については、中心軸に直角に切って密着させ、さらに木または鉄製添え板を杭の接合部周囲に十分密着させて、打込み中、衝撃等により偏心屈曲のないようにしなければならない。

3. 3. 4 鋼杭

- 1 受注者は、鋼杭の運搬にあたっては、損傷・変形等を防止するため、適当な防護を施さなければならない。
- 2 受注者は、鋼杭の打込みに使用するハンマについては、原則としてディーゼルハンマ・スチールハンマ等連続的に打込みのできる設備のものでなければならない。
- 3 受注者は、継手の溶接にあたっては、できるだけ打込み前に杭を地上で水平に行い、回転治具等を用いて、杭軸線を一直線にし、下向溶接を行わなければならない。事前の溶接が不可能のときは、溶接を確実にに行い得る適当な方法を講じなければならない。
- 4 受注者は、継手については、原則としてアーク溶接とし、その他の方法を用いるときは、監督職員の承諾を得なければならない。
- 5 受注者は、杭相互の軸線については、同軸線上に合致するよう保持し、開先のくい違いは2 mm以下に仕上げなければならない。
- 6 受注者は、降雪雨時、強風時に露天で鋼杭の溶接作業を行ってはならない。ただし、作業が可能のように、遮へいした場合等には、設計図書に関して監督職員の承諾を得て作業を行うことができる。また、気温が5℃以下の時は溶接を行ってはならない。ただし、気温が-10～+5℃の場合で、溶接部から100 mm以内の部分がすべて+36℃以上に予熱した場合は施工できる。
- 7 溶接工は、手溶接の場合 JIS Z 3801（手溶接技術検定における試験方法及び判定基準）のうち、その作業に該当する試験（またはこれと同等以上の検定試験）に合格した者でかつ現場溶接の施工経験が6ヶ月以上の者に行わさせなければならない。ただし半自動溶接を行う場合は、JIS Z 3841（半自動溶接技術検定における試験方法及び判定基準）に定められた試験の種類のうち、その作業に該当する試験（またはこれと同等以上の検定試験）に合格した者でかつ現場溶接の施工経験が6ヶ月以上の者に行わさせなければならない。

さらに、裏波溶接を行う場合は、溶接工は上記資格を有するとともに、裏波溶接についても経験者でなければならない。
- 8 受注者は、溶接前、初層溶接後及び溶接終了後は、監督職員の検査を受けなければならない。溶接部の有害な欠陥は、監督職員の指示により補正し、ひびわれの生じた部分は完全にはつり取り、再溶接しなければならない。

3. 3. 5 既製コンクリート杭及びPC杭

- 1 受注者は、杭の輸送・杭打ち・施工等にあたっては、JIS A 7201（既製コンクリートくいの施工標準）によらなければならない。
- 2 杭の打込みは、3.3.2 杭打ち に準ずる。
- 3 受注者は、継手部分については、十分な強度を有する構造のものを使用しなければならない。
- 4 鋼製継手を用いる場合の溶接に関する事項は、3.3.4 鋼杭 に準ずる。
- 5 受注者は、杭を切断する場合は、杭本体に損傷を与えないよう十分注意し、特にPC

杭においては、緊張力の低下を起こさぬよう注意しなければならない。

- 6 受注者は、杭頭の取壊しにあたっては、必ずフーチング用基礎ぐり石または捨コンクリート打設後に行わなければならない。

3. 3. 6 場所打ち杭

1 機械掘削による工法

- (1) 受注者は、掘削機の据付け地盤については、作業中、掘削機が傾くことがないように注意し、据付けは杭中心と機械掘削中心を正しく合わせなければならない。
- (2) 受注者は、掘削機については、施工順序、機械進入路、隣接構造物等の作業条件を考慮して機械の方向を定め、水平に正しく据付けなければならない。
- (3) 受注者は、掘削器具については、杭径、地質に適したものを使用し、所定の断面を確保しなければならない。
- (4) 受注者は、掘削にあたっては、周辺地盤及び支持層を乱さないよう注意し、所定の支持地盤まで確実に掘削しなければならない。
また、地質に最も適した掘削速度で行わなければならない。
- (5) 受注者は、掘削にあたっては、掘削深度と排出土砂、及び孔内水位の変動を常に監視し、孔壁の崩壊防止に努めなければならない。
また、ベントナイト泥水を用いるときは、常に孔内の泥水濃度・比重等を管理し、必要により適切な処置を講じなければならない。
- (6) 受注者は、支持層については、地質柱状図、掘削深度及び掘削速度を参考にして、掘削土砂により確認しなければならない。孔底の沈殿物は適切な方法で完全に取除くものとする。
- (7) 受注者は、掘削が所定の深さに達したときは、監督職員の立会のうえで、超音波探査等適切な方法により深度・杭径・垂直性等の確認を受けなければならない。
- (8) 受注者は、鉄筋建込みにあたっては、鉄筋かごを杭中心に正しく合わせ、垂直度を正確に保ち、ケーシングチューブのない工法では、孔壁を壊さないように静かに吊り込まなければならない。
- (9) 受注者は、鉄筋の組立てにあたっては、コンクリートの打込みの際、動かないようアーク溶接で十分堅固に組立て、運搬は変形を生じないように行わなければならない。
- (10) 鉄筋かごの継手は、重ね継手を標準とする。
- (11) 受注者は、コンクリート打ちにあたっては、原則としてトレミー管を用いて行い、打込み量及び打込み高を常に計測しなければならない。トレミー管先端とコンクリート立上がり高の関係をトレミー管の配置、コンクリート打込み数量より検討し、トレミー管をコンクリート内に原則として2.0m以上入れておかななければならない。
- (12) 受注者は、ケーシングチューブの引抜きにあたっては、鉄筋かごの共上りを起こさぬよう注意するとともに、原則としてケーシングチューブ先端をコンクリート立上がり面より、2.0m以上コンクリート内に入れておかななければならない。
- (13) 受注者は、コンクリートの打込みにあたっては、連続して行い、立上がり面は、レイタンスを除き、50 cm程度余分に打込まなければならない。余分に打込んだ部分

は、硬化後取りこわし、規定高に仕上げるものとする。

2 深礎工法

- (1) 受注者は、掘削後直ちに、十分安全な土留めを行わなければならない。土留めは、脱落、変形、緩みがないよう堅固に組立てるものとする。
- (2) 受注者は、余掘りは最小限にするとともに、土留めと地山との空隙は、十分な裏込め注入を行わなければならない。
- (3) 受注者は、掘削が支持層に達したときは、監督職員の確認を受けた後、速やかに鉄筋組立て、コンクリート打設の一連の作業を行わなければならない。

3. 3. 7 地盤改良

1 置換工法

- (1) 受注者は、置換工法に使用する良質土・砂等については、監督職員の承諾を得た材質のものを使用し、必要に応じ土質試験成績表を提出しなければならない。
- (2) 受注者は、置換底面については、現地の状況に応じ監督職員の指示する敷高まで仕上げ、置換材料の一層の厚さ・締固め等は、3.2.2 埋戻工及び盛土工 に準じて、水替えを十分行いながら入念に施工しなければならない。

2 薬液等注入工

- (1) 薬液等注入工にあたっては、「薬液注入工法による建設工事の施工に関する暫定指針」（付録8参照）に準ずる。

3. 4 無筋・鉄筋コンクリート工

3. 4. 1 一般事項

- 1 無筋・鉄筋コンクリート構造物、プレストレストコンクリート構造物に使用するコンクリート、鉄筋、型枠等の施工その他これらに類する事項について適用する。
- 2 特に定めのない事項については、土木工事实務要覧(2/2)の第5 材料編 1. 土木材料規格に準拠する。
- 3 受注者は、コンクリートの施工にあたり、土木学会 コンクリート標準示方書(施工編)のコンクリートの品質の規定によらなければならない。これ以外による場合は、施工前に、設計図書に関して監督職員の承諾を得なければならない。
- 4 受注者は、セメントコンクリート製品の使用にあたって「アルカリ骨材反応抑制対策について」(国土交通大臣官房技術審議官、国土交通省大臣官房技術参事官、国土交通省航空局飛行場部長通達 平成14年7月31日)及び「アルカリ骨材反応抑制対策について」の運用について(国土交通省官房技術調査課長、国土交通省港湾局環境・技術課長、国土交通省航空局飛行場部建設課長通達 平成14年7月31日)を遵守し、アルカリ骨材反応抑制対策の適合を確認しなければならない。

3. 4. 2 適用すべき諸基準

- 1 受注者は、設計図書において特に定めのない事項については、下記の基準類によら

なければならない。

なお、基準類と設計図書に相違がある場合は、原則として設計図書の規定に従うものとし、疑義がある場合は監督職員に確認を求めなければならない。

- | | | |
|-------------|-------------------------------|--------------------|
| (社)土木学会 | コンクリート標準示方書 施工編 | (平成 30 年 3 月) |
| (社)土木学会 | コンクリート標準示方書 構造性能照査編 | (平成 14 年 3 月) |
| (社)土木学会 | コンクリートのポンプ施工指針 | (平成 24 年 6 月) |
| 国土交通省 | アルカリ骨材反応抑制対策について | (平成 14 年 7 月 31 日) |
| 国土交通省 | 「アルカリ骨材反応抑制対策について」の運用について | (平成 14 年 7 月 31 日) |
| (社)土木学会 | 鉄筋定着・継手指針 | (令和 2 年 3 月) |
| (社)土木学会 | 鉄筋継手指針 (その 2) -鉄筋のエンクローズ溶接継手- | (昭和 59 年 9 月) |
| (社)日本鉄筋継手協会 | 鉄筋継手工事標準仕様書 ガス圧接継手工事 | (平成 29 年 9 月) |

2 受注者は、コンクリートの使用にあたって、以下に示す許容塩化物量以下のコンクリートを使用しなければならない。

- (1) 鉄筋コンクリート部材、ポストテンション方式のプレストレストコンクリート部材（シース内のグラウトを除く）及び用心鉄筋を有する無筋コンクリート部材における許容塩化物量（ $C1^{-}$ ）は、 0.30 kg/m^3 以下でなければならない。
- (2) プレテンション方式のプレストレストコンクリート部材及びオートクレーブ養生を行う製品における許容塩化物量（ $C1^{-}$ ）は、 0.30 kg/m^3 以下でなければならない。また、グラウトに含まれる塩化物イオン総量は、セメント質量の 0.08%以下とする。
- (3) アルミナセメントを用いる場合、電食のおそれがある場合等は、試験結果等から適宜定めるものとし、特に資料がない場合の許容塩化物量（ $C1^{-}$ ）は 0.30 kg/m^3 以下でなければならない。

3 受注者は、土木工事の施工にあたって、外部から浸透する塩化物の影響を受ける箇所において、アルカリシリカ反応による損傷が構造物の品質・性能に重大な影響を及ぼすと考えられる場合には、塩分の浸透を防止するための塗装等の措置方法について、設計図書に関して監督職員と協議しなければならない。

3. 4. 3 レディーミクストコンクリート

1 一般事項

土木工事实務要覧(1/2) の第 2 仕様書編 1. 土木工事共通仕様書 第 1 編共通編 第 3 章無筋・鉄筋コンクリート 第 3 節レディーミクストコンクリート に準拠する。

2 工場の選定

土木工事实務要覧(1/2) の第 2 仕様書編 1. 土木工事共通仕様書 第 1 編共通編 第 3 章無筋・鉄筋コンクリート 第 3 節レディーミクストコンクリート に準拠する。

3 配合

土木工事实務要覧(1/2) の第 2 仕様書編 1. 土木工事共通仕様書 第 1 編共通編 第 3

章無筋・鉄筋コンクリート 第3節レディーミクストコンクリート に準拠する。

3. 4. 4 現場練りコンクリート

1 一般事項

土木工事实務要覧(1/2)の第2仕様書編 1. 土木工事共通仕様書 第1編共通編 第3章無筋・鉄筋コンクリート 第5節現場練りコンクリート に準拠する。

2 材料の貯蔵

土木工事实務要覧(1/2)の第2仕様書編 1. 土木工事共通仕様書 第1編共通編 第3章無筋・鉄筋コンクリート 第5節現場練りコンクリート に準拠する。

3 配合

土木工事实務要覧(1/2)の第2仕様書編 1. 土木工事共通仕様書 第1編共通編 第3章無筋・鉄筋コンクリート 第5節現場練りコンクリート に準拠する。

4 材料の計量及び練混ぜ

土木工事实務要覧(1/2)の第2仕様書編 1. 土木工事共通仕様書 第1編共通編 第3章無筋・鉄筋コンクリート 第5節現場練りコンクリート に準拠する。

3. 4. 5 運搬・打設

1 一般事項

土木工事实務要覧(1/2)の第2仕様書編 1. 土木工事共通仕様書 第1編共通編 第3章無筋・鉄筋コンクリート 第6節運搬・打設 に準拠する。

2 準備

土木工事实務要覧(1/2)の第2仕様書編 1. 土木工事共通仕様書 第1編共通編 第3章無筋・鉄筋コンクリート 第6節運搬・打設 に準拠する。

3 運搬

土木工事实務要覧(1/2)の第2仕様書編 1. 土木工事共通仕様書 第1編共通編 第3章無筋・鉄筋コンクリート 第6節運搬・打設 に準拠する。

4 打設

土木工事实務要覧(1/2)の第2仕様書編 1. 土木工事共通仕様書 第1編共通編 第3章無筋・鉄筋コンクリート 第6節運搬・打設 に準拠する。

5 締固め

土木工事实務要覧(1/2)の第2仕様書編 1. 土木工事共通仕様書 第1編共通編 第3章無筋・鉄筋コンクリート 第6節運搬・打設 に準拠する。

6 沈下ひび割れに対する処置

土木工事实務要覧(1/2)の第2仕様書編 1. 土木工事共通仕様書 第1編共通編 第3章無筋・鉄筋コンクリート 第6節運搬・打設 に準拠する。

7 打継目

土木工事实務要覧(1/2)の第2仕様書編 1. 土木工事共通仕様書 第1編共通編 第3章無筋・鉄筋コンクリート 第6節運搬・打設 に準拠する。

8 表面仕上げ

土木工事实務要覧(1/2) の第 2 仕様書編 1. 土木工事共通仕様書 第 1 編共通編 第 3 章無筋・鉄筋コンクリート 第 6 節運搬・打設 に準拠する。

9 養生

土木工事实務要覧(1/2) の第 2 仕様書編 1. 土木工事共通仕様書 第 1 編共通編 第 3 章無筋・鉄筋コンクリート 第 6 節運搬・打設 に準拠する。

3. 4. 6 寒中コンクリート

1 一般事項

土木工事实務要覧(1/2) の第 2 仕様書編 1. 土木工事共通仕様書 第 1 編共通編 第 3 章無筋・鉄筋コンクリート 第 10 節寒中コンクリート に準拠する。

2 施工

土木工事实務要覧(1/2) の第 2 仕様書編 1. 土木工事共通仕様書 第 1 編共通編 第 3 章無筋・鉄筋コンクリート 第 10 節寒中コンクリート に準拠する。

3 養生

土木工事实務要覧(1/2) の第 2 仕様書編 1. 土木工事共通仕様書 第 1 編共通編 第 3 章無筋・鉄筋コンクリート 第 10 節寒中コンクリート に準拠する。

3. 4. 7 暑中コンクリート

1 一般事項

土木工事实務要覧(1/2) の第 2 仕様書編 1. 土木工事共通仕様書 第 1 編共通編 第 3 章無筋・鉄筋コンクリート 第 9 節暑中コンクリート に準拠する。

2 施工

土木工事实務要覧(1/2) の第 2 仕様書編 1. 土木工事共通仕様書 第 1 編共通編 第 3 章無筋・鉄筋コンクリート 第 9 節暑中コンクリート に準拠する。

3 養生

土木工事实務要覧(1/2) の第 2 仕様書編 1. 土木工事共通仕様書 第 1 編共通編 第 3 章無筋・鉄筋コンクリート 第 9 節暑中コンクリート に準拠する。

3. 5 型枠・支保

3. 5. 1 一般事項

1 土木工事实務要覧(1/2) の第 2 仕様書編 1. 土木工事共通仕様書 第 1 編共通編 第 3 章無筋・鉄筋コンクリート 第 8 節型枠・支保 に準拠する。

3. 5. 2 構造

1 土木工事实務要覧(1/2) の第 2 仕様書編 1. 土木工事共通仕様書 第 1 編共通編 第 3 章無筋・鉄筋コンクリート 第 8 節型枠・支保 に準拠する。

3. 5. 3 組立て

- 1 土木工事实務要覧(1/2) の第2仕様書編 1. 土木工事共通仕様書 第1編共通編 第3章無筋・鉄筋コンクリート 第8節型枠・支保 に準拠する。

3. 5. 4 取外し

- 1 土木工事实務要覧(1/2) の第2仕様書編 1. 土木工事共通仕様書 第1編共通編 第3章無筋・鉄筋コンクリート 第8節型枠・支保 に準拠する。

3. 6 鉄筋工

3. 6. 1 一般事項

- 1 土木工事实務要覧(1/2) の第2仕様書編 1. 土木工事共通仕様書 第1編共通編 第3章無筋・鉄筋コンクリート 第7節鉄筋工 に準拠する。

3. 6. 2 貯蔵

- 1 土木工事实務要覧(1/2) の第2仕様書編 1. 土木工事共通仕様書 第1編共通編 第3章無筋・鉄筋コンクリート 第7節鉄筋工 に準拠する。

3. 6. 3 加工

- 1 土木工事实務要覧(1/2) の第2仕様書編 1. 土木工事共通仕様書 第1編共通編 第3章無筋・鉄筋コンクリート 第7節鉄筋工 に準拠する。

3. 6. 4 組立て

- 1 土木工事实務要覧(1/2) の第2仕様書編 1. 土木工事共通仕様書 第1編共通編 第3章無筋・鉄筋コンクリート 第7節鉄筋工 に準拠する。

3. 6. 5 継手

- 1 土木工事实務要覧(1/2) の第2仕様書編 1. 土木工事共通仕様書 第1編共通編 第3章無筋・鉄筋コンクリート 第7節鉄筋工 に準拠する。

3. 6. 6 ガス圧接

- 1 土木工事实務要覧(1/2) の第2仕様書編 1. 土木工事共通仕様書 第1編共通編 第3章無筋・鉄筋コンクリート 第7節鉄筋工 に準拠する。

3. 7 石積工

3. 7. 1 一般事項

- 1 土木工事实務要覧(1/2) の第2仕様書編 1. 土木工事共通仕様書 第3編土木工事共通編 第2章一般施工 第5節石・ブロック積(張)工 に準拠する。

3. 8 植生工

3. 8. 1 一般事項

- 1 土木工事实務要覧(1/2) の第 2 仕様書編 1. 土木工事共通仕様書 第 3 編土木工事共通編 第 2 章一般施工 第 14 節法面工（共通） に準拠する。

Ⅱ 管 布 設 工 事

4 管 布 設 工 事

4. 1 施工一般

4. 1. 1 一般事項

- 1 受注者は、管布設の平面位置及び土被りについて、設計図により正確に決定し、必要に応じて地下埋設物その他の障害物を確認（試掘）し、監督職員と協議の上、布設位置を決定しなければならない。
- 2 受注者は、路線中心測量で基準となるものは、引照点を設け、ベンチマークは移動・沈下のおそれのない箇所を選定し、木杭・コンクリート杭等を用いる場合は十分堅固に設けなければならない。
- 3 受注者は、配水本管と配水支管との離隔距離（平行配管）または他埋設物との離隔距離（平行配管）については、施工性、維持管理等を考慮し、 $\phi 75\text{mm} \sim \phi 450\text{mm}$ は40cm以上、 $\phi 500\text{mm}$ 以上は50cm以上を確保しなければならない。ただし、やむを得ない場合は、30cm以上とすることができる。
また、配管の交差部については、離隔30cm以上を確保しなければならない。
なお、所定の間隔が保持できないときは、監督職員と協議し、必要な措置を講じなければならない。
- 4 受注者は、管の接合箇所については、必要に応じ土留工・水替工等を完全に行い、接合技術者が安全に作業できるよう特に注意しなければならない。

4. 1. 2 参考とすべき図書類

受注者は、設計図書において特に定めのない事項については、次の図書類を参考としなければならない。

なお、次の図書類が改訂された場合は、それに従うこととする。

日本ダクタイル鉄管協会	K形ダクタイル鉄管 接合要領書	(令和元年10月)
日本ダクタイル鉄管協会	UF・UF-D形ダクタイル鉄管 接合要領書	(令和 3年 2月)
日本ダクタイル鉄管協会	S形ダクタイル鉄管 接合要領書 (1100-2600)	(令和 3年 2月)
日本ダクタイル鉄管協会	NS形ダクタイル鉄管 接合要領書 (75-450)	(令和 4年11月)
日本ダクタイル鉄管協会	NS形ダクタイル鉄管 接合要領書 (500-1000)	(令和 4年11月)
日本ダクタイル鉄管協会	GX形ダクタイル鉄管 接合要領書	(令和 4年11月)
日本ダクタイル鉄管協会	フランジ形ダクタイル鉄管 接合要領書	(平成26年 6月)
日本ダクタイル鉄管協会	ダクタイル管用ポリエチレンスリーブ 施工要領書	(平成26年11月)
日本ダクタイル鉄管協会	便覧	(第13版)
水道バルブ工業会	水道用バルブ便覧	(平成30年 4月)

4. 1. 3 管弁類の取扱い

- 1 受注者は、鋳鉄管の取扱いについては、次の事項を厳守しなければならない。
 - (1) 受注者は、管を積み下ろしする場合は、台棒等を使用し、巻き下ろしするかまたはクレーン等で2点吊りして行わなければならない。
 - (2) 受注者は、運搬または巻き下ろしする場合は、クッション材を使用し、管を損傷させないように十分注意しなければならない。
 - (3) 受注者は、管軸方向の移動にあたっては、鉄パイプ・木棒等を管端に差込み、内面塗装及びモルタルライニングに損傷を与えるような取扱いをしてはならない。
 - (4) 受注者は、保管にあたっては、歯止めを当て、十分に安全を期さなければならない。
 - (5) 受注者は、屋外に保管する場合は、管端部分をシートで覆う等の管内汚染防止の措置を講じなければならない。
- 2 受注者は、鋼管の取扱いについては、次の事項を厳守し、塗覆装面及び開先に絶対に損傷を与えてはならない。
 - (1) 受注者は、管を吊す場合は、布製バンドまたはゴムで被覆したワイヤロープ等安全な吊り具を使用し、覆装部を保護するため原則として両端の非塗覆装部に台付けをとる2点吊りにより行わなければならない。
 - (2) 受注者は、管の支持材・すのこ等については、据付け直前まで取外してはならない。
 - (3) 受注者は、小運搬にあたっては、管端の非塗装部の防護用の当て材を介して支持し、吊り具を掛ける場合は、塗装面を傷めないようにゴム管等に入れなければならない。
 - (4) 受注者は、管の内外塗装面上を直接歩いてはならない。やむを得ない場合は、ゴムマットを敷く等の保護措置を講じなければならない。
 - (5) 受注者は、管の保管にあたっては、内外面の塗覆装を傷めないよう太鼓落としまたは角材等の上に慎重に置かなければならない。

また、移動しないよう歯止め等を施し、保安に十分注意しなければならない。

なお、屋外に保管する場合は、管端部分をシートなどで覆わなければならない。
- 3 受注者は、弁類の取扱いについては、次の事項を厳守しなければならない。
 - (1) 受注者は、弁類の取扱いにあたっては、台棒・角材等を敷いて、水平に置き、直接地面に接してはならない。

また、吊上げの場合は、損傷を与えない位置に台付けを確実に行わなければならない。
 - (2) 受注者は、保管にあたっては、直射日光やほこり等を避けるため、屋内に保管しなければならない。やむを得ず屋外に保管する場合は、必ずシート類で覆い保護しなければならない。

4. 1. 4 管の据付け

- 1 受注者は、管の据付けに先立ち、十分管体検査を行い、亀裂やその他の欠陥がないことを確認しなければならない。
- 2 受注者は、管の吊込みにあたって、土留用切梁を外す場合は、必ず適切な補強を施し、安全を確認の上、施工しなければならない。
- 3 受注者は、管の布設については、原則として低所から高所に向けて行い、受口のあ
る管は受口を高所に向けて配管しなければならない。
- 4 受注者は、管の据付けにあたっては、管の内部を十分清掃し、水平器、型板、水糸
等を使用し中心線、及び高低を確定して正確に据付けなければならない。
また、管体の表示記号を確認するとともに、ダクタイル鋳鉄管の場合は、受口部分
に鋳出してある表記記号のうち、管径、年号を上に向けて据え付けなければならない。
- 5 受注者は、直管では、一定以上の角度をとってはならない。
- 6 受注者は、配管中、既設埋設物と交差する場合は、30 cm以上離隔を確保しなければ
ならない。
- 7 受注者は、管の据え付けには、管に影響を与えないよう床付け面を仕上げ、必要に
応じて砂を敷き処置をしなければならない。
- 8 受注者は、管の据え付けにあたっては、排水設備等を十分に設け、管内に土砂、汚水
等が流入しないようにしなければならない。
- 9 受注者は、1日の布設作業完了後、管内に土砂、汚水等が流入しないようゴム製管
蓋、または木蓋等で管末端を塞がなければならない。
また、管内にウエス・工具類・矢板等を置き忘れないよう注意しなければならない。
- 10 受注者は、さや管内へ管をずり込むときは、さや管と管が接触し、塗装面を損傷し
ないように、そり状の金具を取り付ける等十分注意しながら据え付けなければなら
ない。
- 11 受注者は、さや管内をエアモルタル等で充填する場合は、全延長にわたり、管周囲
に均等に充填しなければならない。

4. 1. 5 配管技能者

- 1 受注者は、工事着手に先立ち配管技能者の経歴書を発注者に提出しなければならない
い。
- 2 配管技能者は、主に管の心だし、据付け接合等を行うものとし、発注者が認めた配
管技能者、日本水道協会の配水管技能登録者（一般登録・耐震登録・大口径）または、
それと同等以上の技能を有する者でなければならない。
- 3 日本水道協会の一般登録の配水管技能者は、T、K形管等の一般継手配水管の技能
を有する者をいい、耐震継手配水管技能登録者は、GX、NS、SⅡ形管等の耐震継
手配水管の技能を有する者をいう。大口径技能登録者は、一般及び耐震継手管とS、
KF形管等の大口径管までできる配水管技能者をいう。
- 4 受注者は、配管作業中においては、常に配水管技能者登録証等を携帯し、配水管技

能者であることが識別できるようにしなければならない。

4. 1. 6 K形継手の接合

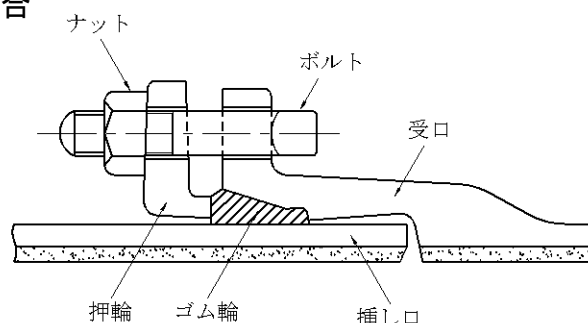


図 4-1 K形継手の接合

- 1 受注者は、挿し口外面の清掃にあたっては、端部から 40 cm 程度行わなければならない。
- 2 受注者は、押輪の方向を確認してから挿し口部に預け、次に挿し口部とゴム輪に滑剤を十分塗布し、ゴム輪を挿し口部に預け入れなければならない。
- 3 受注者は、挿し口外面及び受口内面に滑剤を十分塗布するとともに、ゴム輪の表面にも滑剤を塗布の上、受口に挿し口を挿入し、胴付間隔が 3 ～5 mm となるように据付けなければならない。
- 4 受注者は、受口内面と挿し口外面との隙間を上下左右均等に保ちながら、ゴム輪を受口内の所定の位置に押し込まなければならない。この際、ゴム輪を先端の鋭利なもので叩いたり押ししたりして損傷させないように注意し、万が一損傷させた場合は、新しい物と交換しなければならない。
- 5 受注者は、押輪の端面に鋳出している管径及び年号の表示は管と同様に上側にくるように設置しなければならない。
- 6 受注者は、ボルト・ナットの清掃を確認の上、ボルトを全部のボルト穴に差し込み、ナットを軽く締めた後、全部のボルト・ナットが入っていることを確認しなければならない。
- 7 受注者は、ボルトの締付けにあたっては、片締めにならないよう上下のナット、次に両端のナット、次に対角のナットの順に、それぞれ少しずつ締め、押輪と受口端との間隔が全周を通じて同じになるようにしなければならない。この操作を繰り返して行い、最後にトルクレンチにより、表 4-1 に示すトルクになるまで締付けするものとする。

表 4-1 締付けトルク

管 径 (mm)	トルク (N・m)	ボルトの呼び径
75	60	M16
100～ 600	100	M20
700～ 800	140	M24
900～2, 600	200	M30

- 8 受注者は、一体化長さについては、φ 75 mm～φ 200 mmでは直管 1 本分範囲内の接合

箇所、 $\phi 250 \text{ mm}$ ～ $\phi 350 \text{ mm}$ は直管 2 本分範囲内の接合箇所に特殊押輪を取付けなければならない。

- 9 受注者は、管の接合にあたっては、K形継手チェックシートを作成記録し、監督職員へ提出しなければならない。

4. 1. 7 K F 形・U F 形継手の接合

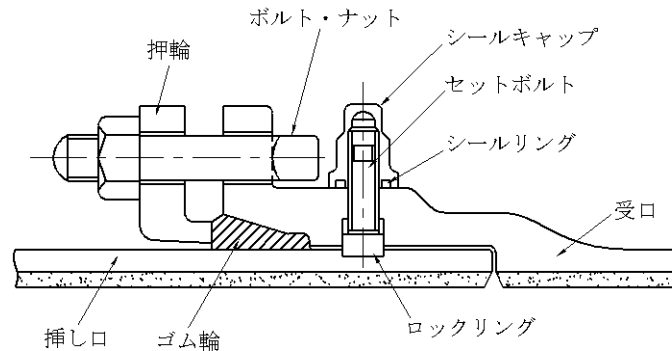


図 4-2 K F 形継手の接合

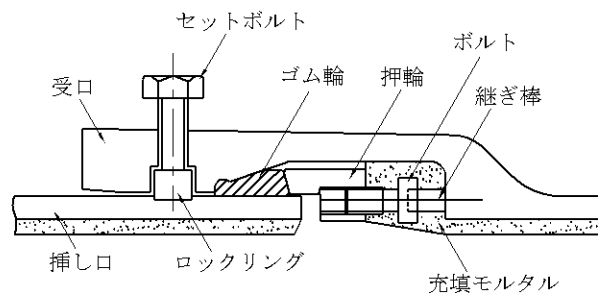


図 4-3 U F 形継手の接合

- 1 受注者は、接合作業に先立ち、挿し口端から 40 mm の部分の外面、及び受口内面に付着している異物を完全に取除いておかなければならない。
- 2 受注者は、挿し口溝内にロックリングを預け、ロックリングの外面全周に帯鋼をかけて荷造用絞り器で帯鋼を締め上げ、ロックリングを完全に挿し口溝内に圧着させた状態でロックリング切断面の間隔を測定・記録しなければならない。
- 3 次に、受注者は、ロックリング切断面をらせん状に重ね合せ、受口溝内に預け入れるが、その際、ロックリング切断部が、受口タップ溝の中間に納まるよう注意するとともに、ロックリング拡大器を用いて受口溝内に全周が納まるようにしなければならない。
- 4 受注者は、押輪をきれいに清掃し、挿し口溝を傷付けないよう、挿し口に預け入れ、挿し口外面及び受口内面に滑剤を塗布しなければならない。
- 5 次に、受注者は、ゴム輪全面に滑剤を塗って挿し口に挿入し、ゴム輪先端の球形部分が挿し口端面から 20～25cm の位置になるようにしなければならない。
- 6 受注者は、管の芯出しをした後、挿し口を受口内に衝撃を加えないよう挿入しなければならない。この際、挿し口先端がロックリング部分を越える時に、ロックリング拡大

大器は自動的に管内面に押出され、さらに挿し口を挿入すれば、ロックリングが挿し口溝内に自動的にはまり込み、挿し口を抱く形となる。この時「ガチッ」と音がするので、その音を確認しなければならない。

- 7 受注者は、ロックリングが完全に挿し口溝内にはまり込んでいることを確認した後、セットボルトを締付けなければならない。締付け順序は、ロックリング切断部分の反対側から順次切断箇所に向かって挿し口を抱きしめるようにし、その際、受口と挿し口の間隙が全周を通じてほぼ均等になるようにセットボルトを調整するものとする。
- 8 受注者は、セットボルトを完全に締め付けた後、ロックリング切断面の間隔を測り、2項で測定したものと同じかまたは小さい数値であれば、ロックリングは完全に挿し口溝に掛け合わされたものとみなすことができるものとする。
- 9 受注者は、受口外面のセットボルトのまわりをきれいに清掃して滑剤を塗り、シールキャップを被せ、キャップ面と受口外面が接するまでキャップをねじ込まなければならない。
- 10 押輪とゴム輪の要領は、K形・U形継手の接合に準ずる。
- 11 受注者は、管の接合にあたっては、KF形・UF形継手チェックシートを作成記録し、監督職員へ提出しなければならない。

4. 1. 8 S II形継手の接合

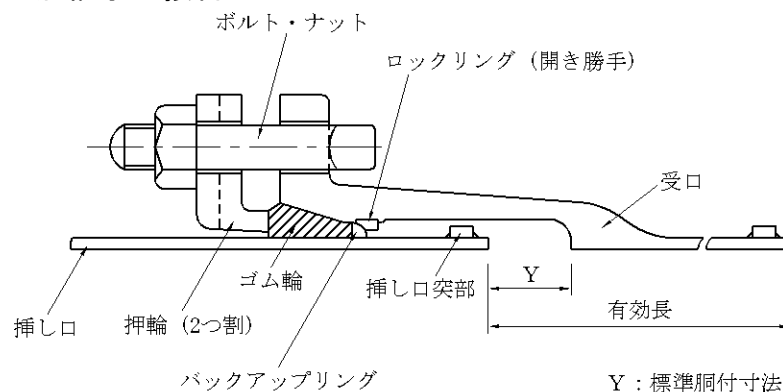


図 4-4 S II形継手の接合



図 4-5 S II形異形継手の接合

- 1 受注者は、接合作業に先立ち、挿し口外面の端から、約 50 cmの間及び受口内面に付着している異物を完全に取り除かねばならない。
- 2 受注者は、ロックリングの仮セットにあたっては、ロックリングを絞った状態で受口溝に入れ、張りついた状態で分割部の間隙を測定し、記録しておかなければならない。

- 3 受注者は、挿し口外面及び受口内面に滑剤を塗布し、次にゴム輪、バックアップリング、ロックリングの順に清掃し、挿し口に挿入しなければならない。この際バックアップリングは、補強板が挿し口端面側にくるように、挿し口に挿入しなければならない。
- 4 受注者は、受口、挿し口の挿入にあたっては、挿し口外面に表示してある2本の白線のうち挿し口に近い方の線が受口端面の位置にくるまで行わなければならない。
- 5 受注者は、ロックリングのセットを行った後、分割部の間隙を測定し、仮セット時の間隙数値と比較し、その誤差が1.5 mm以内でなければならない。
- 6 受注者は、バックアップリングの補強板については、ロックリングの分割部の中心と重なるようにセットしなければならない。
- 7 ボルト・ナットの締付けは、4.1.6 K形継手の接合 に準ずる。
- 8 受注者は、管の接合にあたっては、S II形継手チェックシートを作成記録し監督職員へ提出しなければならない。

4. 1. 9 S形継手の接合

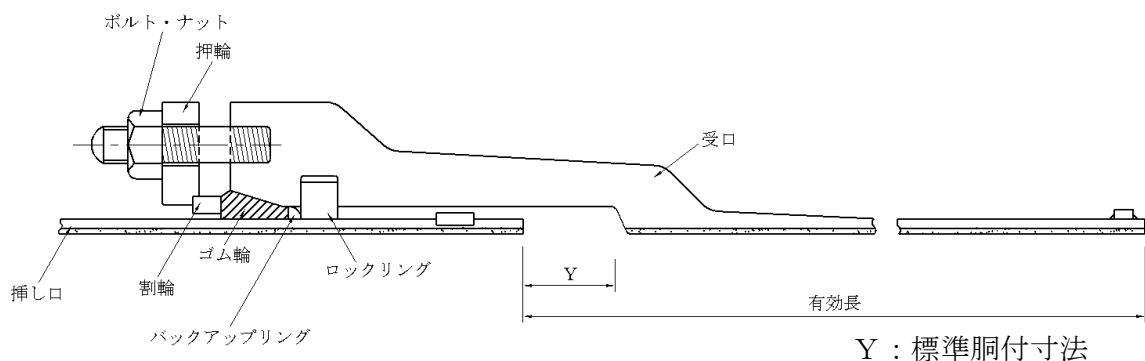


図 4-6 S形継手の接合

- 1 受注者は、接合作業に先立ち、挿し口外面の端から約 60 cmの間及び受口内面に付着している異物を完全に取除いておかなければならない。
- 2 受注者は、ロックリングのセットにあたっては、挿し口突部との間隔がすべて同間隔（平行）となるようにしなければならず、その間隔である標準胴付寸法（Y）は、表 4-2 のとおりでなければならない。

表 4-2 標準胴付寸法 (Y)

管 径 (mm)	間 隔 (mm)
500～ 900	75
1, 000～1, 500	80
1, 600～1, 800	75
2, 000～2, 200	80
2, 400～2, 600	85

- 3 受注者は、結合ピースについては、ロックリングを挿し口から外したり、ロックリ

- ングを受口溝内に納める場合、回転しないよう注意しなければならない。
- 4 受注者は、ロックリングを受口溝内に納める場合には、結合部が管頂になるように受口溝内に納めなければならない。
- また、受口溝内に完全に納まるようにしなければならない。
- 5 受注者は、押輪・割輪については、清掃して挿し口に入れ、挿し口外面、受口内面及びゴム輪は清掃して、滑剤を塗布しなければならない。
- また、バックアップリングも同様に清掃した後、補強板が挿し口端面側にくるよう挿し口に預けなければならない。
- 6 受注者は、受口への挿し口の挿入にあたっては、挿し口が受口のデスタンピースに当たるまでまたは挿し口外面の白線が受口端面の位置に来るまで行わなければならない。
- 7 受注者は、ロックリング締付け後、バックアップリングをロックリングに当たるまで挿入するが、その際、バックアップリングの補強板中心とロックリング結合部中心が一致しなければならない。
- 8 受注者は、ボルトナットの締付けにあたっては、ほぼ対称の位置にあるナットを交互に締め、押輪の面と受口の端面との間隔がすべて同じになるよう締付けなければならない。
- 9 受注者は、継ぎ輪については、両挿し口の長さが均等となるように接合しなければならない。標準継ぎ輪及び長尺継ぎ輪の標準間隔 (Y1、Y2) は表 4-3 のとおりとする。

表 4-3 標準及び長尺継ぎ輪の両挿し口間隔

呼び径	継ぎ輪間隔	
	標準 (Y1)	長尺 (Y2)
500・600	255	650
700～900	295	600
1000～1200	300	550
1350	310	550
1500	320	550
1600・1650	325	500
1800	330	500
2000	335	450
2100・2200	350	450
2400	350	450
2600	370	450

- 10 受注者は、管の接合にあたっては、S形継手チェックシートを作成記録し、監督職員へ提出しなければならない。

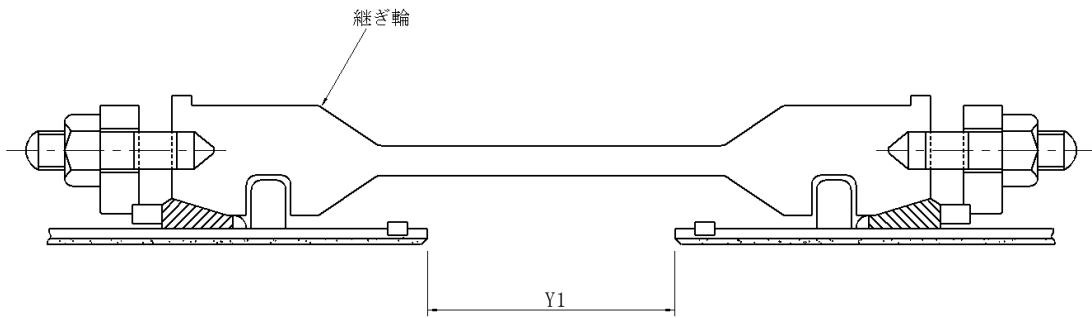


図 4-7 S形継ぎ輪の接合

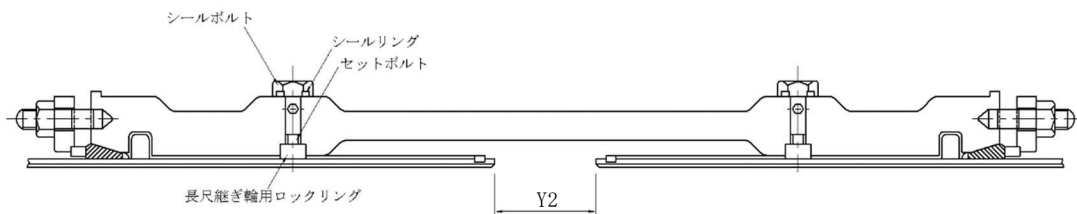


図 4-8 S形長尺継ぎ輪の接合

4. 1. 10 NS形継手の接合

(1) 呼び径 75~450 の場合

1 直管接合

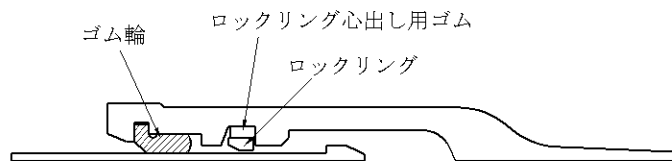


図 4-9 NS形直管（呼び径 75~450）の継手の接合

- (1) 受注者は、継手の接合部分及び必要な器具・工具を点検し、確認しなければならない。
- (2) 受注者は、管のメーカーマークを上にして、管を所定の位置に静かに吊り降ろさなければならない。その際、受口と挿し口は一直線上に設置しなければならない。
- (3) 受注者は、受口溝の異物をドライバー等で取除き、挿し口外面の端面から約 30 cm の間及び受口内面に付着している油・砂・滑剤・その他の異物もきれいに取除かねばならない。さらに、ゴム輪の当たり面に付着した水も拭取らなければならない。
- (4) 受注者は、所定の受口溝にロックリングとロックリング心出しゴムが正常な状態にあるか目視及び手で確認しなければならない。
- (5) 受注者は、ゴム輪を清掃し、ゴム輪を受口内面の所定の位置に装着しなければならない。この時、ゴム輪がNS形用かを表示マークで必ず確認しなければならない。
- (6) 受注者は、滑剤については、ダクタイト管継手用滑剤を使用し、ゴム輪の内面及び挿し口外面のテーパ部から白線までの範囲にムラなく塗布しなければならない。
なお、滑剤はゴム輪のセット前に受口内面に塗ってはならない。

- (7) 受注者は、挿し口側の管をクレーンなどで吊った状態で受口に預けなければならない。このとき2本の管が一直線になるようにしなければならない。
- なお、挿し口側の管は、地面から離れた状態にしておかなければならない。
- (8) 受注者は、レバーホイストまたは油圧ポンプの操作において、ゆっくりと挿し口を受口に挿入しなければならない。その場合、挿し口外面に表示してある2本の白線のうち、挿し口端面側の白線の幅の中に受口端面を合わせなければならない。
- (9) 受注者は、受口と挿し口の隙間に薄板ゲージを差し込み、その入り込み量を測定しなければならない。
- (10) 受注者は、ゲージ入り込み量が他の部分に比べて異常に大きい場合は、継手を解体して点検しなければならない。
- (11) 受注者は、接合作業にあたっては、その都度必要事項をチェックシートに記入し、後日監督職員に提出しなければならない。

2 異形管接合（呼び径 75～250）

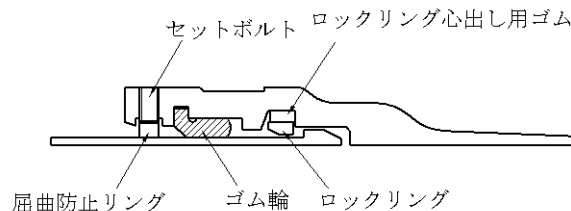


図 4-10 NS形異形管（呼び径 75～250）の継手の接合

- (1) 受注者は、屈曲防止リングが受口内面に飛び出していないことを確認しなければならない。
- (2) 受注者は、挿し口を受口へ挿入する前に、異形管受口端面から受口奥部までののみ込み量の実測値を、挿し口外面全周または円周 4 箇所に、挿し口の挿入量として白線で明示しなければならない。
- (3) 受注者は、屈曲防止リングが全周にわたって屈曲防止用突部に当たるまで締付けなければならない。
- ## 3 異形管接合（呼び径 300～450）

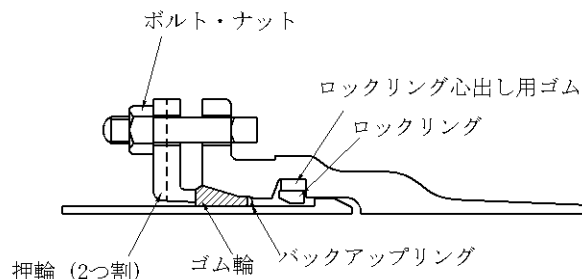


図 4-11 NS形異形管（呼び径 300～450）の継手の接合

- (1) 受注者は、所定の受口溝にロックリングとロックリング心出しゴムが正常な状態にあるか目視及び手で確認しなければならない。
- (2) 受注者は、挿し口を受口へ挿入する前に、異形管受口端面から受口奥部までのの

み込み量の実測値を、挿し口外面全周または円周 4 箇所に、挿し口の挿入量として白線で明示しなければならない。

- (3) 受注者は、挿し口にゴム輪・バックアップリングを預け入れておかなければならない。
- (4) 受注者は、ロックリング分割部に拡大器具をセットし、ストッパーが挿入できる幅になるまでロックリングを拡大しなければならない。
- (5) 受注者は、挿し口側の管をクレーン等で吊った状態で受口に預けなければならない。このとき 2 本の管が一直線になるようにしなければならない。
なお、挿し口側の管は地面から離れた状態にしておかなければならない。
- (6) 受注者は、現地で挿し口に明示した白線が、受口端面の位置まで挿入されていることを確認し、ストッパーを引抜かなければならない。
- (7) 受注者は、挿し口もしくは受口をできるだけ大きく上下左右前後に振り、継手が抜出さないか確認しなければならない。
- (8) 受注者は、バックアップリングを受口と挿し口の隙間に挿入しなければならない。
- (9) 受注者は、ゴム輪外面に滑材を塗り、受口と挿し口の間で手で押込まなければならない。
- (10) 受注者は、押輪の分割部分に T 頭ボルトを挿入し、ナットを入れて押輪を一体化しなければならない。
- (11) 受注者は、仮締付けにあたっては、全周均等にボルトを取付け、楔を使用して押輪の心出しを行い、受口と押輪の間隔が全周にわたって均一になるように少しずつ締付けなければならない。その後、トルクレンチにより手順に従って標準トルクで一周締めなければならない。

なお、ボルト (M20) の標準締付けトルクは、100 N・m とする。

4 継ぎ輪の接合

- (1) 一方から順次配管していく場合
 - a 受注者は、先行管と後続管の挿し口にゴム輪・バックアップリングを預けなければならない。
 - b 受注者は、ロックリングとロックリング心出しゴムが正常な状態にあるか目視及び手で確認しなければならない。
 - c 受注者は、継ぎ輪を接合器具を用いて先行管に引込まなければならない。
なお、呼び径 300~450 の場合は、拡大器具とストッパーを用いて接合しなければならない。
 - d 受注者は、後続管を据付けた後、接合器具で継ぎ輪に引込まなければならない。
 - e 受注者は、挿し口に引かれた端面より遠い白線と受口端面の間隔を表 4-4 の L' に合わせて、継ぎ輪の位置を決めなければならない。

表 4-4 継ぎ輪の位置

呼び径	y_1 (mm)	L' (mm)
75	220	80
100	220	85
150	250	100
200	250	100
250	250	100
300	300	150
350	300	160
400	300	160
450	300	165

- f 受注者は、押輪・ゴム輪・バックアップリング・ボルトを異形管と同じ要領で接合しなければならない。
- (2) せめ配管（結び配管）の場合
- a 受注者は、先行管と後続管の挿し口にゴム輪・バックアップリングを預けなければならない。
- b 受注者は、継ぎ輪の後続管側受口のロックリングとロックリング心出しゴムを取外しておかなければならない。
- c 受注者は、継ぎ輪を接合器具を用いて先行管の挿し口側に引込み、継ぎ輪をスライドさせなければならない。
 なお、呼び径 300～450 の場合は、拡大器具とストッパーを用いて接合しなければならない。
- d 受注者は、後続管の挿し口にゴム輪・バックアップリングを預けなければならない。
- e 受注者は、後続管を据付け、その際、両挿し口間隔を y_1 寸法にとらなければならない。
- f 受注者は、ロックリングとロックリング心出しゴムをセットしなければならない。
- g 受注者は、継ぎ輪を接合器具を用いて、後続管に引込まなければならない。
- h 受注者は、押輪・ゴム輪・バックアップリング・ボルトを異形管受口と同じ要領で接合しなければならない。

(2) 呼び径 500～1000 の場合

1 直管接合

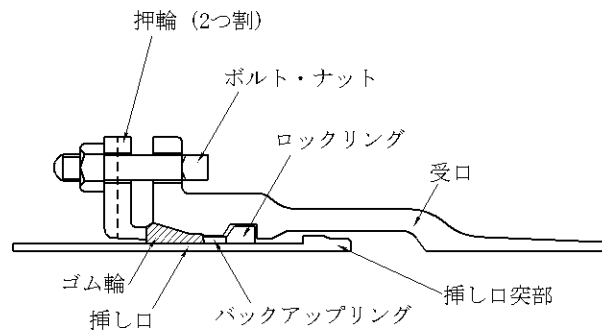


図 4-12 NS形直管（呼び径 500～1000）の継手構造

- (1) 受注者は、継手部の会所掘りは大きく掘らなければならない。
- (2) 受注者は、継手の接合部分及び必要な器具・工具を点検し、確認しなければならない。
- (3) 受注者は、管のメーカーマークを上にして、管を所定の位置に静かに吊り降ろさなければならない。その際、受口フランジ穴の位置を中心から振り分けなければならない。
- (4) 受注者は、挿し口外面の端面から約 60 cmの間及び受口内面に付着している油・砂・滑剤・その他の異物をきれいに取除かなければならない。
- (5) 受注者は、ロックリングについては、テーパ面が受口端面側となるように受口にセットしなければならない。
- (6) 受注者は、ロックリング拡大器具を用いて、ロックリング分割部が所定の寸法になるまで拡大しなければならない。
- (7) 受注者は、滑剤については、ダクタイル管継手用滑剤を使用し、挿し口外面及び受口内面の端面から受口溝までの間に塗布しなければならない。
- (8) 受注者は、ゴム輪は清掃して内面に滑材を塗り、バックアップリングは清掃して、それぞれ挿し口にセットしなければならない。
- (9) 受注者は、挿し口側の管をクレーン等で吊った状態で受口に預けなければならない。受口端面が挿し口外面に明示してある 2 本の白線のうち、挿し口端両側の白線の幅の中にくるように挿入後、ロックリング分割部に装着していたストッパーを引抜かなければならない。
- (10) 受注者は、バックアップリングを受口と挿し口の隙間に挿入しなければならない。
- (11) 受注者は、ゴム輪外面に滑材を塗り、受口と挿し口の間を押込まなければならない。
- (12) 押輪及びボルト・ナットのセットについては以下のとおりとする。
 - a 受注者は、呼び径 500、600 の場合、押輪の分割部分に T 頭ボルトを挿入し、ナットを入れて押輪を一体化しなければならない。
 - b 受注者は、呼び径 700～1000 の場合、押輪の分割部分の一方を T 頭ボルト・ナットで連結し、クレーン等で吊上げて管に装着した後、もう一方を連結して押輪

を一体化しなければならない。

- (13) 受注者は、仮締付けにあたっては、全周均等にボルトを取付け、楔を使用して押輪の心出しを行い、受口と押輪の間隔が全周にわたって均一になるように少しずつ締付けなければならない。その後、トルクレンチにより手順に従って標準トルクで一周締めなければならない。

なお、ボルトの標準締め付けトルクは表 4-5 のとおりである。

表 4-5 締付けトルク

管径 (mm)	トルク (N・m)	ボルトの呼び径
500・600	100	M20
700・800	140	M24
900・1000	200	M30

- (14) 受注者は、接合作業にあたっては、その都度必要事項をチェックシートに記入し、後日監督職員に提出しなければならない。

2 異形管接合

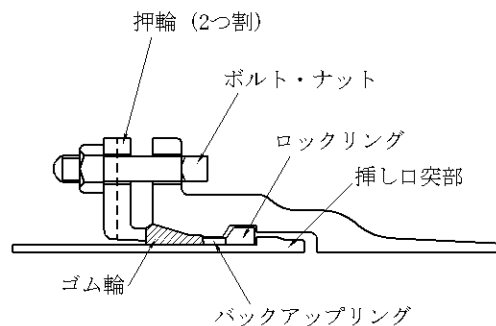


図 4-13 NS形異形管（呼び径 500～1000）の継手構造

- (1) 前項 1 直管接合の(1)～(8)に準ずる。
- (2) 受注者は、挿し口を受口へ挿入する前に、異形管受口端面から受口奥部までののみ込み量の実測値を、挿し口外面全周または円周 4 箇所に、挿し口の挿入量として白線で明示しなければならない。
- (3) 受注者は、挿し口側の管をクレーン等で吊った状態で受口に預けなければならない。このとき 2 本の管が一直線になるようにしなければならない。
- (4) 受注者は、受口端面が挿し口外面に明示してある白線の位置まで全周にわたって挿入されていることを確認し、ストッパーを引抜かなければならない。
- (5) 前項 1 直管接合の(10)～(14)に準ずる。

3 継ぎ輪の接合

- (1) 一方から順次配管していく場合
 - a 受注者は、先行管挿し口と後続管の挿し口にゴム輪・バックアップリングをセットしなければならない。
 - b 受注者は、継ぎ輪の先行管側受口のロックリングを拡大し、ストッパーをセットした後、継ぎ輪を先行管に預け入れ、ストッパーを引抜かなければならない。

- c 受注者は、継ぎ輪の後続管側受口のロックリングを拡大し、ストッパーをセットした後、後続管を継ぎ輪に預け入れ、ストッパーを引抜かなければならない。
- d 受注者は、挿し口に引かれた端面より遠い白線と受口端面の間隔を表 4-6 の L' に合わせて、継ぎ輪の位置を決めなければならない。

表 4-6 継ぎ輪の位置

呼び径	y ₁ (mm)	L' (mm)
500	260	105
600	260	105
700	300	87
800	305	98
900	305	98
1000	310	103

- e 受注者は、押輪・ゴム輪・バックアップリング・ボルトを直管と同じ要領で接合しなければならない。
- (2) せめ配管（結び配管）の場合
- a 受注者は、先行管の挿し口にゴム輪・バックアップリングをセットしなければならない。
 - b 受注者は、継ぎ輪の後続管側受口のロックリングはセットしてはならない。
 - c 受注者は、継ぎ輪の先行管側受口のロックリングを拡大し、ストッパーをセットした後、継ぎ輪を先行管に預け入れ、ストッパーを引抜かなければならない。
 - d 受注者は、継ぎ輪をスライドさせなければならない。
 - e 受注者は、後続管の挿し口にゴム輪・バックアップリングをセットしなければならない。
 - f 受注者は、後続管を据付け、その際、両挿し口間隔を y₁ 寸法にとらなければならない。
 - g 受注者は、継ぎ輪をスライドさせ、継ぎ輪の後続管側受口にロックリングをセットしなければならない。
 - h 受注者は、継ぎ輪の後続管側受口のロックリングを拡大し、ストッパーをセットした後、継ぎ輪を後続管に預け入れ、ストッパーを引抜かなければならない。
 - i 受注者は、押輪・ゴム輪・バックアップリング・ボルトを異形管受口と同じ要領で接合しなければならない。

4. 1. 11 G X形継手の接合

1. G X形直管の接合(呼び径 75~400)

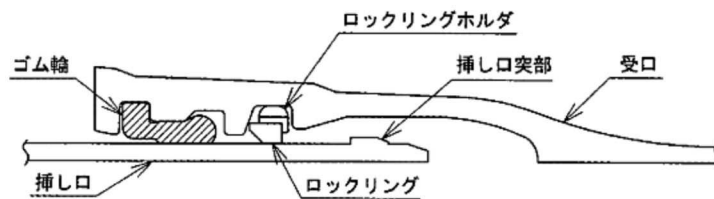


図 4-14 G X形直管 (呼び径 75~400) の継手の接合

- (1) 受注者は、継手の接合部品及び必要な工具を点検し、確認しなければならない。
- (2) 受注者は、管のメーカーマークを上にして、管を所定の位置に静かに吊り降ろさなければならない。
- (3) 受注者は、受口溝の異物を取除き、挿し口外面の端面から約30cmの間及び受口内面に付着している油、砂、滑剤、その他の異物をきれいに取除かねばならない。さらに、ゴム輪の当たり面に付着した水も拭取らなければならない。
- (4) 受注者は、所定の受口溝にロックリングとロックリングホルダが正常な状態にあるか目視及び手で触って確認しなければならない。
- (5) 受注者は、ゴム輪を清掃し、ヒール部を手前にして受口内面の所定の位置に装着しなければならない。この時ゴム輪がGX形用かを表示マークで必ず確認しなければならない。
- (6) 受注者は、滑剤については、ダクタイト鉄管継手用滑剤を使用し、ゴム輪の内面及び挿し口外面(挿し口先端部から白線までの範囲)にムラなく塗布しなければならない。
なお、滑剤はゴム輪のセット前に受口内面に塗ってはならない。
- (7) 受注者は、管をクレーンなどで吊った状態にして挿し口を受口に預けなければならない。この時2本の管の曲げ角度が 2° 以内となるようにし、レバーホイストを操作して接合しなければならない。
なお、挿入する管は、クレーンなどで吊って地面から離れた状態にし、布設済みの管を引込むことのないように作業をしなければならない。
- (8) 受注者は、レバーホイストの操作において、ゆっくりと挿し口を受口に挿入しなければならない。その場合、挿し口外面に表示してある2本の白線のうち挿し口端面側の白線の幅の中に受口端面を合わせなければならない。
- (9) 受注者は、全周にわたって受口と挿し口の隙間に専用のチェックゲージの厚さ2mm側を差込み、その入込み量を測定し、合格範囲内であることを確認しなければならない。呼び径75~250の場合に、入込み量が合格範囲外であったならば、厚さ4mm側を差込み、再度、入込み量を測定し、それでも合格範囲外の場合は、継手を解体して点検しなければならない。呼び径300~400の場合に、入込み量が合格範囲外であったならば、継手を解体して点検しなければならない(呼び径300~400は厚さ4mmのチェックゲージは用いず、厚さ2mmのものを用いること。)

- (10) 受注者は、接合作業にあたっては、その都度必要事項をチェックシートに記入し、後日監督職員に提出しなければならない。

表 4-7 チェックゲージ入込み量の合格範囲 (2mm、4mm 共通)

呼び径	合格範囲 (mm)
75	8 ~ 18
100	8 ~ 18
150	11 ~ 21
200	11 ~ 21
250	11 ~ 21
300	14 ~ 24
350	14 ~ 25
400	14 ~ 25

2 GX形異形管の接合(呼び径 75~400)

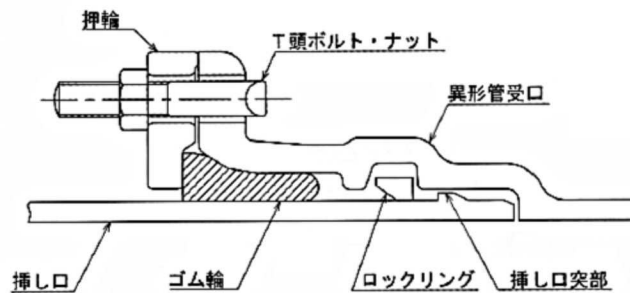


図 4-15 GX形異形管 (呼び径 75~400) の継手の接合

- (1) 受注者は、所定の受口溝にロックリング及びストッパーが正常な状態にあるか目視及び手で触って確認しなければならない。
- (2) 受注者は、押輪及びゴム輪を挿し口へセットする前に、異形管受口端面から受口奥部までののみ込み量の実測値を、挿し口外面全周または円周4箇所に、挿し口挿入量として白線で明示しなければならない。
- (3) 受注者は、押輪及びゴム輪を清掃し、押輪、ゴム輪の順で挿し口に預けなければならない。このとき異形管で使用するゴム輪は、直管で使用するゴム輪と形状が異なるので、使用前に形状を確認しなければならない。
- (4) 受注者は、管をクレーンなどで吊った状態にして、挿し口を受口に預けなければならない。挿し口先端が受口奥部に当たるまでゆっくりと挿入し、現地で挿し口に明示した白線が、受口端面の位置まで全周にわたって挿入されていることを確認したら、ストッパーを引き抜かなければならない。これによりロックリングは、挿し口外面に抱き付くものとする。
- (5) 受注者は、管をクレーンなどで吊った状態で、挿し口もしくは受口を大きく上下左右

前後に振り、継手が抜け出さないか確認しなければならない。

- (7) 受注者は、T頭ボルト・ナットを受口フランジ及び押輪のボルト穴にセットしなければならない。この時T頭ボルト・ナットは押輪の穴数だけ使用しなければならない。
- (8) 受注者は、受口と押輪の間隔が全周にわたって均一になるように注意しながら、ほぼ対称の位置にあるナットを少しずつ電動工具（インパクトレンチ）などで締付けなければならない。締付けは、押輪の施工管理用突部と受口端面が接触するまで締付け、隙間がないことを隙間ゲージ（厚さ0.5mm）で確認しなければならない。

4. 1. 12 フランジ継手の接合

- 1 受注者は、フランジ接合面については、錆・塗装・その他の異物をワイヤブラシ等でよく取除き、溝部をよく出しておかなければならない。
- 2 受注者は、ゴムパッキンについては、良質なものを用い、厚さは規格に適用したものを使用しなければならない。
- 3 受注者は、ゴムパッキンについては、移動が生じないように固定しながら両面を密着させ、ボルトを片締めにならないよう全周を通して均等に締付けなければならない。
- 4 受注者は、接合作業にあたっては、その都度必要事項をチェックシートに記入し、後日監督職員に提出しなければならない。

4. 1. 13 石綿セメント管との接合

- 1 受注者は、管の接合に先立ち、管の外表面及びゴムリングには滑剤を塗布し、所定の位置まで挿入し接合しなければならない。鋳鉄継手の場合は、ボルトを全周を通して均等に締付け、片締めにしてはならない。
- 2 鋳鉄継手のボルト締付けトルクは表 4-8 を標準とする。

表 4-8 石綿セメント管用鋳鉄継手締付けトルク表

口 径	トルク (N・m)	ボルトの呼び径 (1m)
200 mm以下	90	M16
250 mm以上	110	M20
	150	M24

4. 1. 14 伸縮継手

- 1 受注者は、伸縮継手の取付けにあたっては、継手を取付ける部分の管の両端に、規格で定められている遊び寸法に従って、ゴムリングの位置を表示しなければならない。次に、受注者は、管の両端にフランジとゴムリングをはめ込み、ゴムリングを表示された位置に置き、管の両端をスリーブに挿し込み、両フランジをボルトで均等に締付けなければならない。

4. 1. 15 弁室及び消火栓室築造工

- 1 受注者は、弁室及び消火栓室等の築造にあたっては、底板の下に砕石を敷き（付録

- 7 参照) 十分突固め転圧し、施工しなければならない。特に底板の据付けは、沈下・傾斜及び開閉軸に対しての偏心が生じないようにしなければならない。
- 2 受注者は、室築造にあたっては、レジブロックと鉄蓋の間には無収縮モルタルを充填し、空気弁室については底板及び各ブロックの間には接合材を使い、密着させなければならない。
 - 3 受注者は、鉄蓋類については、構造物に堅固に取付け、かつ路面に対し不陸なく据付けなければならない。
 - 4 受注者は、鉄蓋の裏には布設管の管種・口径・完成日（検査年月日）・工事名・施工業者・管理番号（表示プレートに項目がある場合のみ）を所定の位置に明記し、消火栓・排水栓においては、必要に応じて立上り配管図等を記入するものとする。
 - 5 受注者は、弁室及び消火栓室のブロックの構造上、埋戻しが転圧不十分の場合には、下段の管に異常な荷重がかかり、破損等の事故の原因となるので、確実な転圧を行わなければならない。
- なお、ブロック積上げ高さは「弁室及び消火栓設置図」（付録 7 参照）の規程どおり仕上げなければならない。

4. 1. 16 不断水連絡工

- 1 受注者は、穿孔にあたっては、既設管に割 T 字管（耐震型を含む）及び必要な仕切弁を基礎上に受台を設けて設置し、表 4-9 の基準の水圧試験を行い、漏水のないことを確認してから行わなければならない。

表 4-9 不断水連絡工の水圧試験及び保持時間表

不断水連絡工		水圧試験	保持時間
割 T 字管		1.0 MPa	10 分
耐震型割 T 字管	分岐部	1.0 MPa	10 分
	継手部	0.75 MPa	5 分

(注) 既設管が石綿管、塩化ビニル管の場合は製造会社に確認すること。

- 2 受注者は、耐震管路からの取出しを行う場合は、耐震型割 T 字管を使用しなければならない。ただし、耐震型割 T 字管は、取出口径 150mm までしか製造されていないので注意しなければならない。

また、耐震管路以外からの取出しの場合または耐震管路で取出口径 200mm 以上の場合は、不断水分岐用割 T 字管を使用しなければならない。

- 3 受注者は、基礎工及び穿孔機仮受台については、十分堅固に設置したのち、作業中割 T 字管（耐震型を含む）を移動させないようにし、穿孔完了後は割 T 字管（耐震型を含む）及び仕切弁が移動しないよう保護工を設けなければならない。
- 4 受注者は、割 T 字管（耐震型を含む）の分岐部の管軸については、水平を原則として施工しなければならない。ただし、埋設物その他の関係で水平にしがたいときは、監督職員の承諾を得て適度な勾配をつけなければならない。
- 5 受注者は、穿孔完了後、切屑・切断片等にあたっては、完全に管の外へ排出し、監

督職員に提出しなければならない。

- 6 受注者は、割T字管（耐震型を含む）設置前後の既設管接合部については、抜け出し防止対策を講じなければならない。
- 7 受注者は、穿孔用カッター刃については、モルタルライニング管と内面エポキシ樹脂粉体塗装管で使い分けが必要な場合があるのでメーカーに確認の上、施工しなければならない。

なお、穿孔作業に支障の無いように使用前に点検整備を行わなければならない。

4. 1. 17 管の切断

- 1 受注者は、鋳鉄管の切断にあたっては、切断機で行うことを原則とする。
なお、夜間作業においては、騒音防止に努めなければならない。
また、異形管は切断してはならない。
- 2 受注者は、切断した箇所については、ダクタイト鉄管切管鉄部用塗料等を塗布するとともに、規定の位置に白線を入れなければならない。
- 3 受注者は、鋼管の切断にあたっては、切断部分の塗覆製材を処理した上、ガスバーナーまたは切断機で切断し、管先仕上げは既製管開先に準じて丁寧に仕上げなければならない。
- 4 受注者は、石綿セメント管の切断において、作業者は、防塵マスク（国家検定品）を使用し、管体に散水をする等湿潤の状態におき石綿粉塵を飛散しないようにするとともに、石綿粉塵が他の場所に飛散しないよう適切な処置をとらなければならない。
詳細な事項は、1.7 石綿セメント管撤去作業 に準ずる。
- 5 受注者は、管の切断にあたっては、管に対して直角に行わなければならない。
- 6 受注者は、鋳鉄管の直管の挿し口を切管によって形成する場合、接合形式ごとに適用管種（管厚）が定まっているため十分確認して施工しなければならない。

4. 1. 18 断水操作及び配水管連絡工事

- 1 受注者は、配水管連絡工事を行う場合は、工事施工の5日前に断水日時及び工事日程について監督職員と十分打合せを行い、その指示に従わなければならない。
なお、必要に応じ作業実施計画書の提出を求められることがある。
- 2 受注者は、既設管の切断及び接合作業において、監督職員の指示により、これに必要な人員・機械・器具を整え、速やかに準備し（掘削・土留・建設副産物処理・土砂入替埋戻し・夜間照明等を含む）作業に支障のないようにしなければならない。
- 3 受注者は、連絡工事の工程については、監督職員の指示に従い、発注者の施設の操作に支障をきたさないよう、慎重かつ確実に工程を進めなければならない。特に、断水工事は発注者との事前協議を十分にし、監督職員より指示された時間内に施工を完了しなければならない。受注者は、断水時間の厳守について、工事に携わる全作業員に趣旨を徹底させなければならない。

なお、断水工事に際しては、「断水のお知らせ」を周辺住民に配布して断水の目的・

日時等を周知させ、併せて工事に対して理解と協力を求めなければならない。

- 4 受注者は、既設管を切断する場合は、監督職員と打合せを十分にし、既設管内排水が速やかに行えるよう、排水設備計画の万全を期さなければならない。
また、断水時間の短縮に努めなければならない。
- 5 受注者は、連絡工事を行うため、断水工法及び布設管の通水洗浄作業を行う場合は、監督職員の指示に従い、協力しなければならない。
- 6 受注者は、断水する前、監督職員の指示により、あらかじめ操作する仕切弁・空気弁・排水口等の機能調査を行い、故障の有無を確かめ、断水操作に支障をきたさないようにしなければならない。
- 7 受注者は、工事中の事故による断水に際しては、通水開始時刻・断減水区域その他必要な事項を速やかに監督職員の指示により、水道使用者及び関係方面に連絡または通知しなければならない。
- 8 受注者は、断水時間の延長が予想されるときは、監督職員に連絡し、直ちに断水時間の延長を使用者及び関係方面に通報する等の措置を講じなければならない。
- 9 受注者は、新旧配水管の連絡工事において、不断水穿孔法により施工する場合は、すべて責任施工とし、使用材料は発注者の定めた製品を使用し、穿孔に当たっては細心の注意を払い、慎重に施工しなければならない。
- 10 受注者は、配水管連絡工事を既設管から行う場合、既設管の抜け出し防止対策を講じなければならない。

4. 1. 19 水圧試験

- 1 受注者は、配管終了後、管内に充水し、管路の水圧試験を行わなければならない。
試験水圧は、原則として 0.75 Mpa で 5 分間保持しなければならない。
また、導水管については、監督職員の指示によらなければならない。ただし、鋼管で溶接継手の場合は、透過試験・超音波探傷試験で代行できるものとする。
- 2 管径 900 mm 程度より大きい口径の鋳鉄管継手を内面からテストバンドで水圧試験を行う場合は、以下のとおりとする。
 - a 受注者は、試験水圧にあたっては、0.5 Mpa 以上で 5 分間保持し、0.4 Mpa を下回らないようにしなければならない。
もし、これを下回った場合は、原則として接合をやり直し、再び水圧試験を行わなければならない。
 - b 受注者は、水圧試験結果については、以下に掲げる項目の報告書を作成し、監督職員に速やかに提出しなければならない。
継手番号・試験年月日・時分・試験水圧・5 分後の水圧及びその写真
- 3 給水装置の水圧試験を行う場合は、給水装置工事施工要領 第 8 章工事検査に準拠する。
- 4 受注者は、仮設管の水圧試験にあたっては、監督職員の判断により必要に応じて実施するため、監督職員の指示に従わなければならない。

4. 1. 20 弁栓類の設置位置

- 1 受注者は、弁栓類の設置位置については、設計図書に基づき設置するものとするが、設置場所の交通状況・家屋の出入口・今後の維持管理等を考慮し支障がある場所については変更するものとする。

なお、選定した位置については工事着工前に監督職員の承諾を得なければならない。

4. 1. 21 仕切弁設置工

- 1 受注者は、仕切弁を設置する前には、設計図書・製作会社の取扱い説明書等を十分確認しなければならない。
- 2 受注者は、仕切弁については、設置前に弁体の損傷がないことを確認するとともに、弁内部にゴミ・埃・異物がないことを確認し、弁の開閉操作を行い異常がないか点検してから、開度「閉」の状態を設置しなければならない。
- 3 受注者は、仕切弁の据付場所については、沈下や傾斜等のおそれがないよう十分基礎を堅固にしておかなければならない。
- 4 受注者は、仕切弁の据付けあたっては、仕切弁と配管の中心線が同一線上になっているか確認し、水平または垂直に据付けなければならない。

なお、吊り込みに際しては、吊り輪、フック及び所定の位置等に玉掛けをし、重量に見合った適切な機種で安全・確実に行わなければならない。

- 5 受注者は、フランジ形の仕切弁を設置する場合は、フランジ面を清掃し傷がないか確認してから規定の締付け順序、締付けトルクで施工しなければならない。

なお、GX形、NS形仕切弁の接合については、4.1.2 参考とすべき図書類の接合要領書を参照して接合しなければならない。

- 6 受注者は、開度計の取付けられた仕切弁については、開度計を汚損しないよう特に留意し、弁室築造完了後は清掃しておかなければならない。
- 7 受注者は、仕切弁設置後、弁棒軸天端と地表面との間隔が100 cmを超えた場合は「継ぎ足し軸」を設置し、100 cm以下になるよう調整しなければならない。

また、継ぎ足し軸を使用した場合は、原則として、振れ止め金具を取付けなければならない。

- 8 受注者は、仕切弁（バタフライ弁）を設置する場合は、開閉軸の位置及び方向を定め設置しなければならない。

また、弁室設置後、鉄蓋裏にある表示プレートに製作メーカー・回転数を記入しなければならない。

4. 1. 22 排水弁設置工

- 1 排水弁の設置にあたっては、4.1.21 仕切弁設置工 に準ずる。
- 2 受注者は、排水設備の設置場所については、原則として管路の凹部付近で排水能力の有する河川または排水路等の近辺としなければならない。

なお、設置する前に、吐き口場所及び排水路の下流状況等について調査するとともに、河川管理者等と事前協議し支障がないことを確認後、設置しなければならない。

- 3 受注者は、放流水面が管底より高い場合は、排水T字管（泥吐き管）と吐き口との途中に必要な応じて排水柵を設けなければならない。

なお、吐き口は HWL 以上に設置し、河川水・汚水及びゴミ等が流入するような場所には設置してはならない。

- 4 受注者は、吐き口付近の護岸は、放流水によって洗掘または破壊されないよう堅固に築造しなければならない。

4. 1. 23 空気弁設置工

- 1 空気弁の設置にあたっては、4. 1. 24 消火栓設置工 に準ずる。
- 2 受注者は、空気弁の取付けにあたっては、消火栓と同様に地表面と空気弁天端との間隔を 15～20 cm 程度となるように、補修弁及びフランジ短管の寸法で調整しなければならない。
- 3 受注者は、空気弁排気口より地下水位が高い場所には原則として、空気弁は設置してはならない。

なお、やむを得ず設置しなければならない場合は、逆流防止対策を講じなければならない。

- 4 受注者は、水管橋及び露出配管で設置する空気弁については、凍結破損防止機能付または凍結防止対策を講じなければならない。
- 5 受注者は、設置完了時には、空気弁が開閉機能付きの場合は、補修弁は「開」とし、空気弁は「閉」としておかなければならない。

また、空気弁に開閉機能がない場合は、補修弁を「閉」にしておかなければならない。

4. 1. 24 消火栓設置工

- 1 受注者は、フランジ付き T 字管（渦巻き含む）の布設にあたっては、フランジ面が水平になるよう設置しなければならない。
- 2 受注者は、消火栓及び補修弁の設置に先立ち、栓及び弁内部にゴミ・埃・異物がないことを確認後、栓及び弁の開閉操作を行い、異状がないか点検しなければならない。
- 3 受注者は、消火栓の取付けにあたっては、地表面と消火栓の弁棒キャップまたは口金の天端の最高部との間隔を 15～20 cm 程度となるように、補修弁及びフランジ短管の寸法で調整しなければならない。
- 4 受注者は、消火栓の設置場所については、沈下傾斜等のないよう十分基礎を堅固にして置かなければならない。
- 5 受注者は、設置完了時には、補修弁は「開」とし、消火栓を「閉」にしておかなければならない。

4. 1. 25 排水栓設置工

- 1 排水栓（本体が消火栓）の設置に当たっては、4. 1. 24 消火栓設置工 に準ずる。
- 2 受注者は、配水小管の排水栓の設置にあたっては、口金面が水平になるよう設置しなければならない。

なお、口金天端と地表面の間隔は、10～15 cm程度としなければならない。
- 3 受注者は、配水小管の排水栓設置場所については、沈下傾斜等のないよう砕石基礎を行うとともに、コンクリートブロックを設置し、ブロックと水道管の間にクッション材を設置しなければならない。
- 4 受注者は、配水小管の排水栓の設置に先立ち、ボール止水栓内にゴミ・埃・異物がないことを確認後、止水栓の開閉操作を行い、異状がないか点検しなければならない。
- 5 受注者は、配水小管の排水栓設置完了時には、ボール止水栓を「閉」にしておかななければならない。

4. 1. 26 異形管防護工

- 1 受注者は、異形管防護工の施工箇所・形状寸法・使用材料等については、設計図書または施工承認図に基づいて行わなければならない。
- 2 受注者は、前項以外で監督職員が必要と認めた場合は、その指示により適切な防護を行わなければならない。
- 3 受注者は、異形管防護コンクリートの施工にあたっては、次によること。
 - (1) 受注者は、あらかじめ施工箇所の地耐力を確認しなければならない。
 - (2) 受注者は、割ぐり石または砕石基礎工については、管の据付け前に施工しなければならない。
 - (3) 受注者は、防護コンクリート打設にあたっては、管の表面をよく洗浄し、型枠を設け、所定の配筋を行い、入念にコンクリートを打設しなければならない。
 - (4) 受注者は、コンクリート構造物の鉄筋と管体が接触することのないよう電氣的絶縁に留意しなければならない。

4. 1. 27 撤去品

- 1 受注者は、撤去した鉄管・弁栓類・鉄蓋及び鉛管等については、清掃した後、監督職員の検査を受け、指定した場所へ運搬しなければならない。
- 2 受注者は、石綿セメント管の撤去については、1. 7 石綿セメント管撤去作業 によるものとする。

4. 1. 28 伏越工

- 1 受注者は、施工に先立ち、関係管理者と十分協議し、安全確実な計画のもとに、迅速に施工を行わなければならない。
- 2 受注者は、河川、水路等を開削で伏越す場合は、次によること。
 - (1) 受注者は、伏越しのため、水路、その他を締切る場合は、氾濫のおそれのないよ

う水樋等を架設し、流水の疎通に支障がないように施工しなければならない。

また、鋼矢板等で仮締切りを行う場合は、止水を十分に行い、作業に支障のないようにしなければならない。

(2) 受注者は、降雨による河川水位の増大に備えて、対策を事前に協議し、予備資材等を準備しておかなければならない。

3 受注者は、既設構造物を伏越しする場合は、関係管理者の立会の上、指定された防護を行い、確実な埋戻しを行わなければならない。

4. 1. 29 軌道下横断工及び近接工事

1 受注者は、工事に先立ち、監督職員とともに当該軌道の管理者と十分な協議を行い、安全・確実な計画のもとに、迅速に施工しなければならない。

2 受注者は、車両通過に対し、十分安全な軌道支保工を施さなければならない。

3 受注者は、コンクリート構造物については、通過車両の振動を受けないよう、支保工に特別の考慮を払わなければならない。

4 受注者は、踏切地点及び交差点の場合は、常時完全な覆工を行わなければならない。

5 受注者は、当該軌道管理者の指示があった場合は、直ちに報告し、措置しなければならない。

6 受注者は、工事中においては、監視員を配置し、車両の通過に細心の注意を払わなければならない。特に、当該軌道の管理者から監視員の指定を受けた場合は、指示された監視員の配置を行わなければならない。

また、必要に応じて沈下計・傾斜計を設置し、工事の影響を常時監視しなければならない。

7 受注者は、直接軌道敷に係る工事以外においても、軌道に近接して施工する工事の場合は、当該軌道の管理者と協議を行い、工事中の安全管理について前項により行わなければならない。

4. 1. 30 水管橋架設工

受注者は、水管橋の架設については、別の特記仕様書で定める場合を除き、次によること。

1 受注者は、架設に先立ち、材料を再度点検し、塗装状況・部品・数量等を確認し、異常があれば監督職員に報告してその指示を受けなければならない。

2 受注者は、架設にあたっては、事前に橋台・橋脚の天端高及び支間を再測量し、支承の位置を正確に決め、アンカーボルトを埋込まなければならない。アンカーボルトについては、水管橋の地震時荷重・風荷重等に十分耐えるよう、堅固に取付けなければならない。

3 受注者は、固定支承・可動支承部は設計図に従い、各々の機能を発揮させるよう、正確に据付けなければならない。

4 受注者は、伸縮継手については、正確に規定の遊隙をもたせ、摺動形の伸縮継手に

については、ゴム輪に異物等をはさまないように入念に取付けなければならない。

- 5 受注者は、仮設用足場については、作業及び検査に支障のないよう安全なもので行なければならない。

また、足場の撤去は、監督職員の指示により行わなければならない。

- 6 受注者は、水管橋支承部については、絶縁材を挿入して、管と橋台の鉄筋が直接接しないように施工しなければならない。

4. 1. 31 軟弱地盤配管

- 1 受注者は、管路を次のような場所に配管する場合には、地盤・地形及び地層等の事前調査を行い、資料を監督職員に提出し、工事上の対策を十分検討し、それに適した管種及び工法で施工しなければならない。

- (1) 盛土の中、埋め立て地
- (2) 軟弱な表層地盤が厚い所
- (3) 地形及び地層の変化点（宅地造成地の切土、盛土の境界付近）

4. 1. 32 ポリエチレンスリーブの施工

- 1 受注者は、地下埋設のダクタイル鋳鉄管等については、埋設土壌と管類との直接の接触を断つことにより、外面防食を行うものであり、ポリエチレンスリーブ（JWWA K 158）の取扱いにあたっては、損傷しないよう十分注意し、施工しなければならない。
- 2 ポリエチレンスリーブの施工方法は、「ダクタイル鉄管用ポリエチレンスリーブ施工要領書」（JDDPA W 08）におけるスリーブを一体として施工する A 法を原則とする。
- 3 JDDPA W 08 スリーブの固定にあたっては、原則として仕切弁や T 字管部及び補修箇所等を含めて標示テープによる固定を行わなければならない。

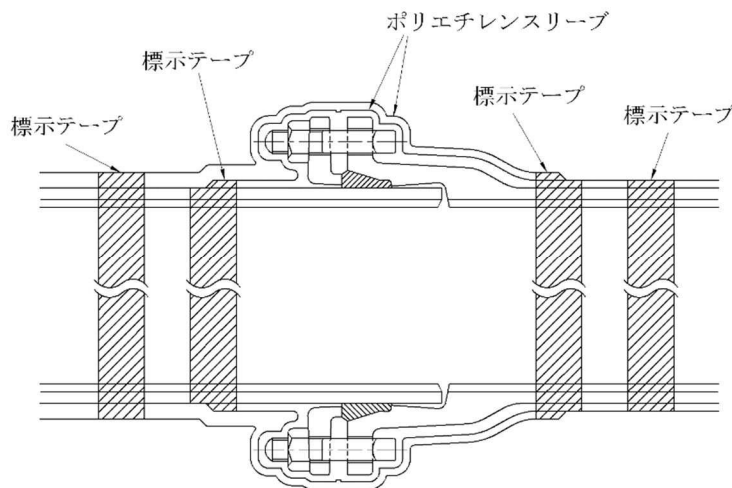


図 4-16 スリーブ据付詳細図

表 4-10 標示テープ使用量算出表

口径 (mm)	巻箇所 (か所)	使用延長/1 本当 (m)	使用量		
			5 本当(巻)	10 本当(巻)	100 本当(巻)
75	7	4.08	1.02	2.04	20.44
100	7	5.18	1.29	2.59	25.93
150	9	9.55	2.38	4.77	47.75
200	9	12.43	3.10	6.21	62.17
250	9	15.35	3.83	7.67	76.75
300	11	22.29	5.57	11.14	111.49
350	11	25.83	6.45	12.91	129.17
400	11	29.40	7.35	14.70	147.00
450	11	32.93	8.23	16.46	164.68
500	11	36.47	9.11	18.23	182.37
600	11	43.57	10.89	21.78	217.87
700	11	50.63	12.65	25.31	253.17
800	11	57.75	14.43	28.87	288.75
900	11	64.86	16.21	32.43	324.33
1000	11	71.91	17.97	35.95	359.56

(注) 標示テープ 1 巻 20.00m、各口径とも 2 回巻くこと。

- 2 受注者は、既設管が露出した場合は、既設管にテープを貼らなければならない。
また、埋設部の防護コンクリートにおいても、コンクリート天端に管の中心に沿って標示テープを貼付けなければならない。
- 3 受注者は、標示テープの施工については、各口径とも 2 回巻きとし、0.5 m 間隔にて巻かなければならない。
また、導水管については、標示テープのとなりに市販されている導水管用の標示テープを巻かなければならない。ただし、ポリスリーブの表示文字を隠してはならない。
- 4 受注者は、管布設工事には、発注者の指定する埋設表示シートを敷設しなければならない。敷設位置は原則として、路盤と路床の間に敷設するものとする。ただし、都市計画道路等の特別な場所においては、監督職員の指示により敷設位置を決定するものとする。

4. 1. 34 通水準備

- 1 受注者は、通水に先立ち、全延長にわたり、管内を十分清掃するとともに、継手部に異物の混入・塗装の状態等を調べ最後に残存物がないよう確認しなければならない。
- 2 受注者は、充水にあたり、仕切弁・副弁・空気弁・消火栓・排水弁・排水栓等の開閉操作を行い、異常の有無を確認し、特に空気弁のボールの密着度合を点検しなければならない。
また、すべての鉄蓋の開閉を再度確認し、小石等の混入等ばたつきのないようにしなければならない。
- 3 受注者は、通水にあたり、監督職員の指示により、管内の消毒をする場合は「水道維持管理指針」を準用するものとする。

- 4 受注者は、通水に当たり、監督職員が行う水質検査について、監督職員の指示に従わなければならない。

4. 2 鋼管製作及び溶接工事

4. 2. 1 一般事項

- 1 鋼管の埋設工事については、4. 1. 1 一般事項 の規定に準ずるものとするが、ここでは、添架水道管・水管橋等露出配管の工場製作、現場溶接工事及び現場塗覆装工事の仕様を定める。

4. 2. 2 製作

1 原管及び内外面塗装

工場製作の原管及び内外面塗装は次によるものとする。

- (1) 直管の原管は、JWWA G 117（水道用塗覆装鋼管）に適合するものとする。
 (2) 異形管の原管は、JWWA G 118（水道用塗覆装鋼管の異形管）に適合するものとする。
 (3) 管の内外面塗装は、表 4-10 による。

表 4-10 管の内外面塗装一覧

内外面区分	使用する塗覆装	規格等
鋼管内面	水道用液状エポキシ樹脂塗料塗装方法	JWWA K 135
	水道用無溶剤形エポキシ樹脂塗料塗装方法	JWWA K 157
鋼管外面	水道用タールエポキシ樹脂塗料塗装方法	JWWA K 115
	水道用鋼管アスファルト塗覆装方法	JIS G 3491
	水道用ポリウレタン被覆方法	JWWA K 151
	水道用ポリエチレン被覆方法	JWWA K 152
	水道用ジョイントコート	JWWA K 153

2 検査

工場製作による鋼管の検査は、JWWA の規定による検査とする。

4. 2. 3 溶接

- 1 従事する溶接士は、JIS Z 3801（手溶接技術検定における試験方法及び判定基準）に規定された試験合格者、またはこれと同等以上の有資格者でなければならない。
- 2 溶接棒及び遮光保護具
- (1) 受注者は、溶接棒については、JIS Z 3211（軟鋼、高張力鋼及び低温用鋼用被覆アーク溶接棒）に適合するもので、次のいずれかを使用しなければならない。
- a イルミナイト系（E4319）
 - b ライムチタニア系（E4303）
 - c 高セルロース系（E4311）
 - d 低水素系（E4316）

(2) 受注者は、溶接棒については、常時乾燥状態に保つよう適正な管理を行い、湿度の高い掘削溝中に裸のまま持込んではいけません。特に、低水素系の溶接棒は高温乾燥器中に 300℃前後で 1 時間以上保持した後、適切な防湿容器に入れて作業現場に持込み、これより 1 本ずつ取出して使用しなければならない。

(3) 受注者は、遮光保護具については、JIS T 8141（遮光保護具）に規定されたものを用いなければならない。アークによる目の傷害は、溶接作業の大部分を占めるため、溶接作業にあたっては、その作業に適した遮光ガラスと保護具を使用し傷害を防止しなければならない。

3 アーク溶接の一般事項

(1) 受注者は、現場溶接施工中、溶接技術に十分な知識と経験を有する技術指導員を現場に随時派遣し、溶接工を指導させなければならない。

(2) 受注者は、溶接方法・溶接順序・溶接機・溶接棒等の詳細については、着手前に監督職員に報告し、承諾を得なければならない。

(3) 受注者は、溶接施工に先立ち、これに従事する技術指導員の職歴証明書・溶接工の経歴書及び資格証明書を監督職員に提出し、承諾を得なければならない。

(4) 受注者は、溶接作業にあたっては、火気・漏電等について、十分防止対策を施さなければならない。

(5) 受注者は、溶接作業中にあたっては、管内塗装面に十分防護措置を施し、作業員の歩行についても十分留意しなければならない。

4 現場溶接における注意事項

(1) 受注者は、溶接部は十分乾燥させ、錆その他有害なものは、ワイヤブラシ等で完全に除去し、清掃してから溶接を行わなければならない。

(2) 受注者は、溶接の際は、管の変形を矯正し、管端に過度の拘束を与えない程度で正確に据付けて、仮付け溶接を最小限度に行わなければならない。本溶接の場合は、仮付けを完全には取り取らなければならない。

なお、溶接に伴い、スパッタが塗装面を傷めないよう適切な防護を行わなければならない。

(3) 受注者は、突合せ溶接の余盛高さについては、表 4-11 に示すとおりとし、外観上のビード止端部は滑らかな形状としなければならない。

表 4-12 母材の板厚と余盛高さ

母材の板厚	余盛高さ (mm)
$12.7 \text{ mm} \geq t$	3.2 以下
$12.7 \text{ mm} > t$	4.8 以下

(4) 受注者は、本溶接にあたっては、溶接部での収縮応力や溶接ひずみを少なくするために、溶接熱の分布が均等になるよう溶接順序に留意しなければならない。

(5) 受注者は、溶接を開始後、その一層が完了するまで連続して行わなければならない。

(6) 受注者は、溶接にあたっては、各層毎にスラグ、スパッタ等を完全に除去・清掃

した後、行わなければならない。

- (7) 受注者は、両面溶接の場合は、片側の溶接を完了後、反対側をガウジングにより健全な溶接層までは取り取った後、溶接を行わなければならない。
- (8) 受注者は、屈曲箇所における溶接にあたっては、その角度に応じて管端を切断した後、開先を規定寸法に仕上げしてから行わなければならない。途中で切管を使用する場合もこれに準じて行わなければならない。
- (9) 受注者は、雨天・風雪時または厳寒時においては、原則として溶接を行ってはならない。ただし、適切な防護設備を設けた場合、または溶接前にあらかじめガスバーナ等で適切な予熱を行う場合は、監督職員と協議の上、溶接をすることができる。
- (10) 受注者は、溶接作業にあたっては、部材の溶け込みが十分に得られるよう、適切な溶接棒、溶接電流及び溶接速度を選定し欠陥のないように行わなければならない。
- (11) 溶接部には、次のような欠陥があってはならない。
 - a 割れ
 - b 溶込み不足
 - c ブローホール
 - d スラグ巻込み
 - e 融合不良
 - f アンダーカット
 - g オーバーラップ
 - h 極端な溶接ビードの不揃い
- (12) 受注者は、現場溶接にあたっては、原則として、一方向から逐次行わなければならない。
- (13) 受注者は、仮付け溶接後、直ちに本溶接することを原則とし、仮付け溶接のみが先行する場合は、連続3本以内に留めなければならない。
- (14) 受注者は、既設管との連絡または中間部における連絡接合については、伸縮管または鋼継ぎ輪で行い、固定管で最後の溶接を行ってはならない。

4. 2. 4 検 査

- 1 製作管の検査は、4. 2. 2 製作 の(2)の検査による。
- 2 溶接検査
検査は JIS Z 3104 (鋼溶接継手の放射線透過試験方法)による。
なお、これにより難しい場合は、JIS Z 3060 (鋼溶接部の超音波探傷試験方法)または JIS Z 3050 (パイプライン溶接部の非破壊試験方法) により行うものとする。
- 3 受注者は、JIS Z 3104 (鋼溶接継手の放射線透過試験方法) により、検査を行う場合は、監督職員に検査方法を報告し、承諾を得るとともに、次によるものとする。
 - (1) 受注者は、溶接部については、外観及び透過写真 (ネガ) によって発注者の検査を受けなければならない。撮影枚数は全口とするが、発注者から指示のある場合はそれに従わなければならない。

(2) 受注者は、透過撮影については、原則として、1口につき管径900mm以下は1箇所、管径1,000mm以上は2箇所とし、その箇所は監督職員が指示するものとする。ただし、監督職員が必要と認めた場合は、撮影箇所を増すことができるものとする。

小口径管で人が入れない場合は、JIS Z 3050（パイプライン溶接部の非破壊試験方法）の二重壁片面撮影方法とする。

(3) 受注者は、透過写真（ネガ）については、検査完了後、撮影箇所を明示し、一括整理して監督職員に提出しなければならない。

(4) 受注者は、溶接部の判定については、JIS Z 3104（鋼溶接継手の放射線透過試験方法）の3級以上とする。

(5) 記録

受注者は、試験を行なった後、次の事項を記録し、監督職員に提出しなければならない。

- a 施工業者名
- b 工事名称
- c 試験番号または記号
- d 試験年月日
- e 検査技術者名及び資格者名
- f 母材の材質及び板厚
- g 溶接方法及び開先形状（余盛形状、裏当金密度を含む）
- h 可否とその基準
- i その他の事項（立会、抜取り方法）

4 受注者は、JIS Z 3060（鋼溶接部の超音波探傷試験方法）またはJIS Z 3050（パイプライン溶接部の非破壊試験方法）により、検査を行う場合は、監督職員に検査方法を報告し、承諾を得なければならない。

5 手直し

受注者は、溶接検査の結果、不合格となった溶接部は、全周撮影し、不良箇所については入念に除去し、開先等の点検を行った上、再溶接し、再び検査を受けなければならない。

4. 2. 5 塗覆装工事

鋼管の塗覆装については、内外面とも工場製作で塗覆装を施すことが原則であるが、現場での塗覆装が必要になった場合の一般事項及び現場溶接継手部外面防食に用いるジョイントコートについての仕様を定める。

1 現場塗覆装

(1) 受注者は、現場塗覆装工事施工中においては、塗装技術に十分な知識と経験を有する技術指導員を現場に随時派遣し、塗装工を指導しなければならない。

(2) 受注者は、塗覆装方法・順序及び器具等の詳細については、着手前に監督職員に報告し、承諾を得なければならない。

(3) 受注者は、塗覆装施工に先立ち、これに従事する技術指導員の職歴証明書及び塗装工の経歴書並びに写真を監督職員に提出し、承諾を得なければならない。

なお、塗装工は同種工事に豊富な実務経験を有する技能優秀な者でなければならない。

(4) 受注者は、塗覆装作業にあたっては、周囲の環境汚染防止に留意するとともに「有機溶剤中毒予防規則」及び「特定化学物質等障害予防規則」に基づき十分な安全対策を講じなければならない。

(5) 受注者は、塗装作業のため踏台または渡し板を使用する場合は、塗装を傷めないように適当な当てものをしなければならない。

(6) 受注者は、塗装面上を歩く時はゴムマット等を敷き、常にきれいなかかとのないゴム靴やスリッパ等を使用しなければならない。

2 ジョイントコート

(1) ジョイントコートは、JWWA K 153（水道用ジョイントコート）に基づくものとする。

(2) 受注者は、ジョイントコート被覆前に、次の項目について目視及び触手により、鋼面の検査を行わなければならない。

a 受注者は、溶接部のスラグ・スパッタ・板付ピース跡・ビード部の突起物等については、グラインダーディスクサンダ等の電動工具を用いて平滑に仕上げなければならない。

b 受注者は、土砂・水分・油分・溶接の熱影響を受けたプライマー等は、完全に除去しなければならない。

c 受注者は、ジョイントコートを装着する部分の工場塗装部については、ホワイトウォッシュ等を完全に除去し、凹凸のないようトーチランプ、へら等を用いて平滑に仕上げなければならない。

(3) ジョイントコート被覆後の検査

a 受注者は、外観の検査は目視により行い、たれ・しわの発生及び異物の付着等がないことを確認しなければならない。

b 受注者は、ピンホール検査については、ホリデーデテクタを用い塗膜全面について行い、この場合の電圧は 10,000～12,000V とし、火花が発生しないようにしなければならない。

3 検査

(1) 受注者は、各現場塗装箇所については、監督職員の検査を受けなければならない。この場合、技術員・塗装工は、検査に立会わなければならない。

(2) 受注者は、検査を受けるときは、検査に必要なホリデーデテクタ・電磁微厚計・テストハンマ・表面温度計等を準備しなければならない。

(3) 検査の順序

a プライマー塗装前は鋼面の清掃状態、湿気の有無、及び管の温度などについて検査を行う。

b 本塗装直前にプライマー塗装面の状態・湿気の有無及び管の温度などについて検査を行う。

c 内面塗装

① 外観検査

塗覆装は管によく密接し、平滑であり、有害なふくれ・へこみ・しわ・たれ・突起物及び異物の混入などがないこと。

② ピンホール及び塗残し

ホリデーデテクタにより塗装全面について行い、火花の発生がないこと。

この場合の電圧は表 4-13 による。

表 4-13 ホリデーデテクタで測定する場合の電圧

区 分	電 圧	摘 要
アスファルトまたはエマル	8,000 ~ 10,000V	
液状エポキシ樹脂 0.3mm	1,200 ~ 1,500V	
液状エポキシ樹脂 0.5mm	2,000 ~ 2,500V	

③ 厚さ

電磁微圧計その他により管の長さ方向に対し、任意の 3 ケ所、その各所の円周上任意の 4 点を測定する。

④ 密着

槌打ち検査として、柄の長さ約 250mm、重量約 0.1kg の綱製の槌を用い、塗膜を軽く槌打ちして剥離の有無を調べる。ただし、監督職員が必要と認めた場合は、はつり検査を行うことがある。

d 外面塗覆装

① 第一回塗覆装後の検査は前項 c の内面塗装に準ずる。

② 外観検査

覆装材の露出の有無、表面の平滑程度について行う。

③ ピンホール検査の電圧は 10,000~12,000V とする。

④ 密着

前項 c ④密着に準ずる。

(4) ジョイントコートの検査

ジョイントコートの検査は、4.2.5 塗覆装工事 の 2 による。

4 手直し

(1) 受注者は、検査の結果、不合格となった箇所はナイフまたはのみ等で塗膜を入念に切り取り綱面の処理からやり直し、再び検査を受けなければならない。ただし、表面のみの場合は監督職員の指示により行わなければならない。

なお、水素ガスの発生に起因する欠陥は、軽微なものを除き、綱面より再塗装しなければならない。

5 防食塗装工

(1) 受注者は、防食塗装を行う場合は、別途特記仕様書によらなければならない。

4. 3 ステンレス鋼管製作及び溶接工事

4. 3. 1 一般事項

ステンレス鋼管においても、埋設工事の場合は 4. 1. 1 一般事項 の規定に準ずるほか、外面塗覆装は特記仕様書に従うものとするが、ここでは、添架水道管・水管橋等露出配管の工場製作・現場溶接工事及び現場塗覆装工事の仕様を定める。

1 材料

(1) 鋼材及び鋼管

- a 受注者は、管体を使用する鋼材については、JIS G 4304（熱間圧延ステンレス鋼板及び鋼帯）または JIS G 4305（冷間圧延ステンレス鋼板及び鋼帯）とし、材質は原則として SUS316 を用いなければならない。
- b 受注者は、管については、JIS G 3459（配管用ステンレス鋼鋼管）、JIS G 3468（配管用溶接大径ステンレス鋼鋼管）に基づき、自動アーク溶接・レーザー溶接または電気抵抗溶接により製造しなければならない。
- c 受注者は、異形管については、鋼材及び管を熱間または冷間による曲げ、プレス加工及び切断並びに溶接加工により製造しなければならない。ただし、監督職員の承諾を得て SUS316 と同等以上の鋼板を使用することができる。

(2) 溶接材料

- a 受注者は、半自動及び自動溶接においては、JIS Z 3323（ステンレス鋼アーク溶接フラックス入りワイヤ及び溶加棒）の YF316、YF316L を用いなければならない。
- b 受注者は、ティグ溶接においては、JIS Z 3321（溶接用ステンレス鋼溶加棒、ソリッドワイヤ及び鋼帯）の Y316、Y316L を用いなければならない。
- c 受注者は、被覆アーク溶接においては、JIS Z 3221（ステンレス鋼被覆アーク溶接棒）の D316、D316L を用いなければならない。
- d 受注者は、溶接棒については、使用前に溶接棒の仕様に従って乾燥したものでなくてはならない。
- e 受注者は、上記のフラックス入りワイヤ、ワイヤ、溶接棒以外のものを使用するときは、監督職員の承諾を得なければならない。

(3) ボルト・ナット・ガスケット

- a 受注者は、ボルト・ナットについては、JIS G 4303（ステンレス鋼棒）、JIS G 4304（熱間圧延ステンレス鋼板及び鋼帯）に規定する SUS316 またはこれと同等以上の材質を有するものを用いなければならない。
- b 受注者は、ガスケットについては、SBR の材質で、加工方法については、JIS K 6353（水道用ゴム）の 5 材料及び加工方法によって加工した溝形を用いなければならない。

2 溶接工

- (1) 受注者は、従事する溶接工については、自動溶接の場合には、自動溶接技能の訓練を終了した者で、その自動溶接の十分な知識を有する者としなければならない。

- (2) 受注者は、半自動溶接の場合には、JIS Z 3821（ステンレス鋼溶接技術検定における試験方法及びその判定基準）における最も適する種別の技能を有する者としなければならない。
- (3) 受注者は、手溶接の場合には、JIS Z 3821（ステンレス鋼溶接技術検定における試験方法及び判定基準）及び JIS Z 3801（手溶接技術検定における試験方法及び判定基準）における最も適する種別の技能を有する者としなければならない。

4. 3. 2 製作

受注者は、ステンレス鋼管の工場製作は次によるものとしなければならない。

- 1 継手の開先は、JIS G 3443（水輸送用塗覆装鋼管）の突合せ溶接継手用の管端の形状に準ずるものとする。
- 2 受注者は、溶接にあたっては、原則として自動溶接としなければならない。ただし、異形管等で自動溶接を行い難い場合は、手溶接または半自動溶接とすることができる。
- 3 受注者は、溶接部については十分乾燥させ、錆等はステンレス製ワイヤブラシ等で完全に除去し、清掃してから溶接を行わなければならない。
- 4 受注者は、溶接の際は、管の変形を矯正し、管端に過度の拘束を与えない程度で正確に据付けて、仮付け溶接を最小限度に行わなければならない。本溶接の場合は、仮付けを完全にはつとりとらなければならない。
- 5 溶接は、下向き溶接を原則とする。
- 6 受注者は、手溶接の場合には、各層ごとにスラグ・スパッタ等を完全に除去、清掃した後に行わなければならない。
- 7 ビードの余盛高さは、4.2.3 溶接 の4(3)に準ずる。
- 8 受注者は、両面溶接の場合には、片側の溶接を完了後、反対をガウジングにより健全な溶接層まではつとり取った後、溶接を行わなければならない。
- 9 受注者は、溶接作業にあたっては、部材の溶け込みが十分に得られるよう、適切な溶接棒、溶接電流及び溶接速度を選定し欠陥のないように行わなければならない。
- 10 受注者は、溶接部については、次のような欠陥がないようにしなければならない。
 - a 割れ
 - b 溶込み不足
 - c ブローホール
 - d スラグ巻き込み
 - e 融合不足
 - f アンダーカット
 - g オーバーラップ
 - h 極端な溶接ビードの不揃い
- 11 工場製作によるステンレス鋼管の検査は4.2.2 製作 の2に準ずる。

4. 3. 3 現場溶接

下記事項を追加する他、4.2.3 溶接 の3及び4の規定に準ずるものとする。

- 1 溶接は、初層、2層をティグ溶接、残りを被覆アーク溶接で行うことを標準とする。
ただし、受注者は、現場状況及び口径により、監督職員の承諾を得て、全層ティグ溶接で行うことができるものとする。
- 2 受注者は、溶接にあたっては、ステンレス工事に経験の豊富な溶接工に担当させ、溶接棒と溶接順序について、細心な注意の上、入念に行わなければならない。

4. 3. 4 検査

- 1 現場溶接の検査は、4.2.4 検査 の2～4の規定に準ずるものとする。

4. 3. 5 塗覆装工事

- 1 ステンレス鋼管については、内外面とも塗覆装は施さないものとするが、景観保護等の観点から、外面塗装が必要な場合は、4.2.2 製作 の1(3)または、4.2.5 塗覆装工事 の規定に準ずるものとする。

4. 4 さや管推進工事

4. 4. 1 一般事項

- 1 受注者は、工事着手に際して提出する施工計画及び工程表については、関連工事の進行に支障のないよう留意して作成しなければならない。

4. 4. 2 さや管

- 1 受注者は、さや管は原則として、日本下水道協会規格 JSWAS A-2（下水道推進工法用鉄筋コンクリート管）管としなければならない。

4. 4. 3 推進工

- 1 受注者は、工事に先立ち、土質調査資料を十分検討し、推進方法及び補助工法等を選定しなければならない。
- 2 受注者は、さや管の押込みにあたっては、中心線及び高低を確定しておかなければならない。
また、推進台については、中心線の振れを生じないように堅固に据付けなければならない。
- 3 受注者は、支圧壁の施工については、山留背面の地盤の変動による異常な荷重及び管押込みによる推力に十分耐える強度を有し、変形や破壊が起きないように堅固に築造しなければならない。
- 4 受注者は、支圧壁の施工については、山留と十分密着させるとともに、支圧面は、推進計画線に直角かつ平坦に仕上げなければならない。
- 5 受注者は、発進坑口の施工については、特に地山の崩壊、路面の陥没などの危険が多いので、鏡切りに際しては、観測孔等により、地山の安定を確認した後に行わなけ

ればならない。

- 6 受注者は、発進初期においては、推進地盤の乱れ等によって発進直後に刃口が沈下しないよう慎重に行わなければならない。
- 7 受注者は、ジャッキ推進については、推進地盤の土質に応じ、切羽・推進管・支圧壁等の安定を図りながら慎重に行わなければならない。
- 8 受注者は、推進にあたっては、管の強度を考慮し、管の許容抵抗力以下で推進しなければならない。
- 9 受注者は、推進中は推力の管理の方法として、常時油圧ポンプの圧力計を監視し、推力の異常の有無を確認しなければならない。
なお、推進中は管一本ごとの推力を測定し、記録しなければならない。
- 10 受注者は、推進中に推力が急激に上昇した場合は、推進を中止し、その原因を調査し、安全を確認した後に推進を行わなければならない。
- 11 受注者は、管内掘削は推進地盤の状況、湧水状態、噴出ガスの有無等の調査を行い、作業の安全を期さなければならない。
また、掘削にあたっては、管内に入った土砂のみを掘削し、先掘り等により周囲の土砂を緩めないようにしなければならない。
- 12 受注者は、推進中、監督職員が提示した場合は、地質の変化があるごとに資料を採取し、地層図を作成し、提出しなければならない。
- 13 受注者は、推進中については、管一本ごとに中心線、高低及びローリングの測量を行い、推進精度を確保しなければならない。
- 14 受注者は、管の蛇行修正については、蛇行が小さいうちに行い、管に過度な偏圧力がかからないようにするため、急激な方向修正は避けなければならない。
また、蛇行修正中は、計測頻度を多くし、修正の効果を確認しなければならない。
- 15 受注者は、さや管の接合部については、地下水及び細砂等が流入しないようなシーリング材を充填しなければならない。
また、押込口には、水替え設備を設け、排水を完全に行わなければならない。
- 16 受注者は、推進中については、常時付近の状況に注意し、周囲の構造物に影響を与えないよう、必要な措置を施さなければならない。
- 17 受注者は、推進中、障害物・湧水・土砂崩れ等が生じたときは、直ちに臨機の処置をとるとともに監督職員に報告しなければならない。
- 18 受注者は、さや管の周囲に隙間が生じた場合は、直ちに裏込注入を完全に行わなければならない。
- 19 受注者は、裏込注入にあたっては、管内面から適当な間隔で行い、裏込材の配合は、地質条件で決定しなければならない。
なお、裏込注入計画は、あらかじめ監督職員に報告しなければならない。
- 20 受注者は、開放型刃口の場合で、やむを得ず管内掘削を中断するときは、矢板・ジャッキ等で切羽を全面的に土留しなければならない。

4. 4. 4 さや管内配管

- 1 受注者は、さや管内については、配管に先立ち、完全に清掃しなければならない。
- 2 受注者は、管は据付前に十分な検査を行い、管体が損傷していないことを確認しなければならない。
- 3 受注者は、配管については、台車またはソリ等を用いて行わなければならない。
- 4 受注者は、管については、上下左右の支承等で固定しなければならない。
- 5 受注者は、配管は原則として、曲げ配管を行ってはならない。
なお、さや管の施工状況により、やむを得ず管の曲げ接合をする場合は、監督職員と協議をしなければならない。
- 6 ダクタイル鉄管工事については、4.1 施工一般、鋼管工事については、4.2 鋼管製作及び溶接工事、4.3 ステンレス鋼管工事及び溶接工事 に準ずる。

4. 4. 5 押込み完了後の措置

- 1 受注者は、推進完了後、支圧壁等については、配管に先立って速やかに取り壊さなければならない。
- 2 受注者は、さや管の継手部については、シーリングを行った後、モルタルを充填しなければならない。
- 3 受注者は、さや管と配管との空隙については、砂または発泡モルタル等を用いて完全に充填しなければならない。

4. 5 鉄管推進工事

4. 5. 1 一般事項

- 1 受注者は、施工にあたっては、4.4.1 一般事項 に準ずるほか、推進用ダクタイル鋳鉄管及び推進鋼管の製作に先立ち、応力計算書及び承認図を提出し、発注者の承諾を得なければならない。

4. 5. 2 推進用ダクタイル鋳鉄管の製作

- 1 受注者は、ダクタイル鋳鉄管の製作にあたっては、JWWA G 113（水道用ダクタイル鋳鉄管）及び JDP A G 1029（推進工法用ダクタイル鋳鉄管）に準拠し、承認図とおりに行わなければならない。
- 2 受注者は、1の管外面については、外装に先立って、錆、その他の有害な付着物を除去しなければならない。
なお、外装を施さない部分は、JWWA G 113（水道用ダクタイル鋳鉄管）に基づき塗装しなければならない。
- 3 受注者は、コンクリートの配合については、重量配合とし、その配合比は表 4-14 によらなければならない。
なお、セメント・水・骨材の使用にあたっては、2.3.5 セメント及び混和材料 に準ずる。

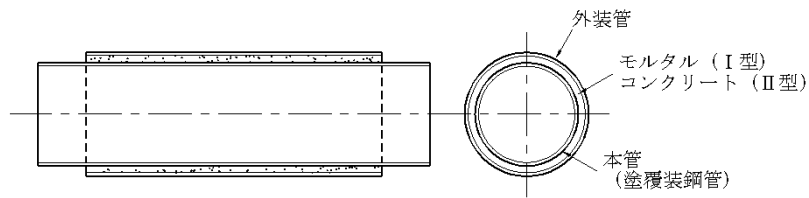
表 4-14 コンクリートの配合

セメント	水	細骨材	粗骨材
1	0.5~0.7	2~3	1~2

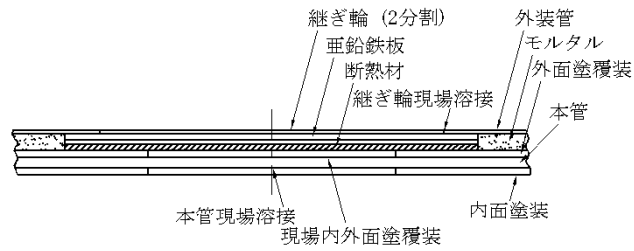
- 4 受注者は、コンクリートの養生にあたっては、コンクリートの圧縮強度（ σ_{28} ）が出荷時 $10\text{N}/\text{mm}^2$ 以上になるように、蒸気養生または自然養生しなければならない。
また、自然養生をする場合は、直射日光等を避けるため、適当な保護材料及び保護方法により養生しなければならない。
- 5 受注者は、コンクリートの外装を施した管については、養生期間が終わるまで衝撃等を与えないようにしなければならない。
- 6 受注者は、金網については、JIS G 3551（溶接金網及び鉄筋格子）とし、その寸法については、発注者の承諾を得なければならない。
- 7 管の付属品（押輪・割輪・ボルト・ゴム輪等）は、JWWA G 113（水道用ダクタイル鋳鉄管）に準拠する。
- 8 フランジ・リブ及び埋込みボルト・ナットの材質は、JIS G 3101（一般構造用圧延鋼材）の 2 種（SS41）とし、管体との溶接、受口部のタップ穴、植込みボルト・ナットの寸法許容差は、JDDA G 1029（推進工法用ダクタイル鋳鉄管）に準拠する。

4. 5. 3 推進用鋼管の製作

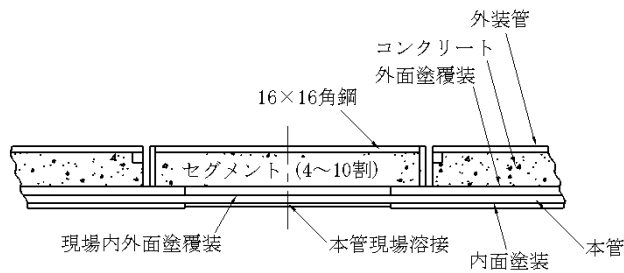
- 1 受注者は、鋼管の製作にあたっては、原則として WSP 018-2001（水道用推進鋼管設計基準）に準拠し、承認図どおりに行わなければならない。
- 2 受注者は、推進鋼管については、本管と外装管、との二重構造（Ⅰ型及びⅡ型）としなければならない。
- 3 二重管の構造は、塗覆装した本管と外装管との間隙にⅠ型はモルタル、Ⅱ型はコンクリートを充填したものでなければならない。



一般図



I型継手部詳細



II型継手部詳細

図 4-18 水道用推進鋼管

4 受注者は、モルタルまたはコンクリートの充填にあたっては、外装管に本管を挿入して均等な間隔を保つように組立てた後、モルタルまたはコンクリートを完全に充填して一体化しなければならない。

また、推進管は直射日光を避けるため、適当な保護材料及び保護方法により養生しなければならない。

5 受注者は、モルタルまたはコンクリートの配合については、重量配合とし、配合比は表 4-15 によらなければならない。

なお、セメント・水・骨材の使用にあたっては、2.3.5 セメント及び混和材料 に準ずる。

表 4-15 モルタルまたはコンクリート配合比

種 別 \ 項 目	セメント	水	細骨材	粗骨材
モルタル	1	0.5~0.7	1~3	
コンクリート	1	0.5~0.7	1~3	3~5

- 6 受注者は、外装管については、JIS G 3101（一般構造用圧延鋼材）の2種（SS41）の鋼材をアーク溶接して製造しなければならない。
- 7 受注者は、本管内面塗装については、原則として水道用エポキシ樹脂塗装としなければならない。
- 8 受注者は、本管外面塗覆装については、水道用ポリウレタン被覆で塗覆装しなければならない。
- 9 受注者は、管に付属する現場継手部材については、表 4-16 によらなければならない。

表 4-16 現場継手部材

形 式	継 手 部 材		
	断熱材	亜鉛鉄板	継輪（2分割）
I 型	JIS R 3311（セラミックファイバークラケット） 3号相当 厚さ 6mm	JIS G 3302（溶融亜鉛めっき鋼板及び鋼帯） 亜鉛メッキ鋼板の一般用（SPGC） 厚さ 0.4mm Z18	JIS G 3101（一般構造用圧延鋼板）の SS400
II 型	セグメント（4~10分割）		
	鋼材は JIS G 3101 の SS400 または、同等品以上		コンクリートは 4.5.3 の 5 による

4. 5. 4 管体検査

- 1 管体の工場検査は、JIS・JWWA・JDPA・WSP 規格に準拠して行う。
- 2 工場検査は、JWWA の検査とする。
なお、発注者が特に必要と認めた場合は、直接検査を行うことがある。

4. 5. 5 推進工

推進工は、4.4.3 推進工 に準ずるほか、鋼管推進工事の場合は、以下による。

- 1 受注者は、グラウトホールについては、プラグで栓をし、締付け後全局溶接を行わなければならない。
- 2 受注者は、外装部のグラウトホールの穴については、充填材で完全に充填しなければならない。

4. 5. 6 接合部の施工

1 ダクタイル鋳鉄管

- (1) 推進用ダクタイル鋳鉄管の接合は、4.1 施工一般 に準ずる。
- (2) 受注者は、管接合にあたっては、受口に挿し口を所定の位置まで挿入し、受口端面とフランジ部を埋込みボルトで表 4-17 のフランジとナットの標準間隔 (χ) の寸法になるよう、均等に締付けなければならない。

表 4-17 フランジとナットの標準間隔 (χ)

呼び径 (mm)	間隔 (χ) (mm)
300 ~ 600	3
700 ~ 900	5
1,000 ~ 1,350	8
1,500 ~ 1,800	10
2,000 ~ 2,400	12
2,600	15

- (3) 受注者は、U形継手の接合完了後は、日本ダクタイル鉄管協会の接合要領集に記載された胴付間隔を必ず測定しなければならない。

また、推進中は、既に接合を完了した他の継手の胴付間隔も定期的に測定しなければならない。

2 鋼管

- (1) 鋼管の溶接塗覆工事は、4.2 鋼管製作及び溶接工事に準ずる。
- (2) 受注者は、推進完了後、到達口内の推進鋼管端部（プレエンド側）については、グラインダー等を用いて所定の開先形状に仕上げなければならない。
- (3) 受注者は、溶接継手部の内面塗装にあたっては、推進作業中の塗膜の損傷を避けるため、推進作業が完了した後一括して行わなければならない。
- (4) 受注者は、I型管外装部の接合にあたっては、以下によらなければならない。
 - a 受注者は、外装にあたっては、継輪溶接時の熱による本管外面の塗覆装の損傷を防止するため、本管外面塗覆装部を包み込むようにして、断熱材、亜鉛鉄板で完全に被覆しなければならない。
 - b 受注者は、外装管の継手部については、2分割された継ぎ輪を確実に取り付け、外面から片面溶接を完全に行わなければならない。
- (5) 受注者は、II型管外装部の接合にあたっては、以下によらなければならない。
 - a 受注者は、本管外面塗装後、外装管の継手部にセグメントをボルトで確実に組立てなければならない。
 - b 受注者は、セグメントボルト締付部のチャンネル凹部については、厚さ 3.2 mm の鋼板を当てがい、周辺を溶接して蓋をし、セグメント表面を平滑にしなければならない。
 - c 受注者は、外装管とセグメントの間隙には、推進中におけるセグメントの移動、ガタツキを防止するため、鋼製の楔を打込んで溶接し、固定しなければならない。

4. 5. 7 検査

1 ダクタイル鋳鉄管

- (1) 受注者は、U形継手の接合完了後、日本ダクタイル鉄管協会の接合要領集に記載された胴付間隔に基づき、各継手ごとの胴付間隔を測定しなければならない。胴付間隔の保持が困難な場合は、締付けトルクを調べ、表 4-18 の値であることを確認しなければならない。

表 4-18 U形・UF形締付けトルク

管径 (mm)	トルク (N・m)	ボルトの呼び径 (mm)
700 ~ 1500	120	M22
1600 ~ 2600	140	M24

- (2) 受注者は、T形継手の接合完了後、測定用具を用い、ゴム輪が正しい位置にあることを確認しなければならない。
- (3) 水圧検査は、4. 1. 18 水圧試験 に準ずる。
- (4) 受注者は、継手部の充填モルタル検査については、目視によるモルタルのひび割れ・平滑度及びハンマリングによるモルタルの浮きについて行わなければならない。検査の結果、機能上有害な欠陥があってはならない。

2 鋼管

- (1) 溶接、塗覆装の検査は、4. 2. 4 検査 に準ずる。
- (2) 受注者は、管内面塗装部については、工場塗装部を含めた全面について検査しなければならない。

4. 6 シールド工事

4. 6. 1 一般事項

- 1 シールド工事にあたっては、この仕様書による他、「トンネル標準示方書（シールド編）・同解説」及び「コンクリート標準示方書」（土木学会）に準拠する。

4. 6. 2 工事中設備

1 立坑設備

- (1) 受注者は、立坑内昇降用の仮設階段、エレベータ等については、転落のおそれのない十分な施設としなければならない。
- (2) 受注者は、土砂搬出設備については、立坑形状に適し、かつシールド掘進工程に支障のない設備としなければならない。
- (3) 受注者は、立坑クレーンについては、資機材の搬出入に支障のない能力を有するものとし、効率的な作業ができる配置としなければならない。

2 圧気設備

- (1) 受注者は、圧気設備については、空気冷却機、レシーバタンク、空気清浄装置で

構成し、必要な容量を確保できるものでなければならない。

(2) 受注者は、圧気設備については、複数配置しなければならない。

(3) 受注者は、圧気設備については、防音・防振装置を施し、付近の住民に迷惑をかけるようにするとともに、専任者を常駐させ、保安と監視を十分行わなければならない。

(4) 受注者は、圧気中においては、停電等による不測の事態に備えて、非常用圧気設備を準備しておかなければならない。

(5) 受注者は、無圧気工事においても、酸欠・有害ガスの発生及び湧水等に対処できるよう、送風・換気設備をあらかじめ設置しておかなければならない。

3 送排泥設備

(1) 受注者は、送排泥用のポンプ・管等の設備については、切羽の安定、送排泥等に必要な容量・口径のものとしなければならない。

(2) 受注者は、切羽の土圧・水圧、送排泥管内の濃度・流量を測定する装置を設け、掘削状況を的確に把握できるようにしなければならない。

(3) 受注者は、シールド、送排泥ポンプ及び各種バルブ類等の相互コントロールを行える集中制御装置を設け、適切な施工管理を行わなければならない。

4 泥水処理設備

(1) 受注者は、泥水処理設備については、掘削土の性状・掘削土量・環境条件等を十分考慮して設けなければならない。

(2) 受注者は、泥水処理設備については、常時監視と点検を行い、泥水の処理に支障をきたさないよう維持管理に努めなければならない。

5 運搬設備

受注者は、運搬設備については、坑内・坑外で行われる一連の作業の均衡がとれたもので、各々が能率よく、かつ安全に稼働できるものとしなければならない。

また、運搬車の暴走を防止するため、二重以上の暴走防止装置を設けなければならない。

6 裏込注入設備

受注者は、裏込注入用機械設備については、所定の作業サイクル内にテールボイドを完全に充填できる能力を有するものとしなければならない。

7 排水設備

受注者は、坑内の排水設備については、湧水量を十分に排水できる能力を有するものとしなければならない。

また、不測の出水に対して予備設備を設けておかなければならない。

排水は、必ず沈砂枈を設けて、土砂を流出させないようにしなければならない。

8 照明設備

受注者は、坑内の照明については、作業の安全性を確保しうる照度を維持しなければならない。

9 連絡通信設備

受注者は、作業を安全かつ円滑に行うため、各作業箇所等の連絡用に通信設備を設けなければならない。

4. 6. 3 トンネル築造

1 測量及び測定

(1) 坑内外測量

受注者は、坑内外測量にあたっては、測量方法についての施工計画を提出し、監督職員の承諾を受けるとともに、次のことに注意しなければならない。

- a 受注者は、坑内測量にあたっては、坑内基準点の点検及びシールド位置の測量等入念かつ高頻度で行わなければならない。
- b 受注者は、トンネルの位置を確認するため、必要がある場合は、シールドの通過前または後、路面上よりボーリングを行い、占用位置を確認しなければならない。

(2) 掘進管理測量

- a 受注者は、掘進に際しては、シールド位置を把握するため、組立てたセグメントに対するシールド機の相対位置、シールド自体のピッチング・ローリング等の測定を行わなければならない。
- b 受注者は、掘進管理測量にあたっては、適当な器具を用いて短時間に十分なデータがとれるように努めなければならない。

(3) 沈下測定

- a 受注者は、シールド掘進に先立ち、地上に沈下測定点を設置し、シールド掘進前、中、後、定期的に縦断方向と横断方向について沈下測定を行い、沈下量報告書を監督職員に提出しなければならない。
- b 受注者は、路線沿いの地上・地下施設物については、責任者を指定し、その変状に対し、常時監視を行わなければならない。特にガス供給施設、鉄道については管理者指定の観測装置を設けなければならない。

2 シールドの施工

(1) シールド

- a 受注者は、シールドの設計、製作にあたっては、トンネル断面・施工延長・線形・外圧・地質等を十分考慮し、それらに対応するよう安全・確実で能率的な構造及び設備としなければならない。
- b 受注者は、製作に先立ち、シールド本体、付属機械設備の設計製作要領書、応力計算書、使用材料表等に基づいて詳細な設計図を作成し、監督職員と協議の上、製作に着手しなければならない。
- c 監督職員は、必要に応じてシールド作成中、作動テスト等について立会調査をするものとする。
- d 受注者は、シールドについては、発進位置において組立てた後、各部の機能が十分発揮できるまで試運転を実施、調整した後、監督職員の確認を受けなければ

ならない。

(2) シールドの発進

- a 受注者は、シールドの発進にあたっては、発進計画書（発進架台、ジャッキ推力受け、発進口地山の処理等）を作成し、監督職員に提出しなければならない。
- b 受注者は、シールドの発進にあたっては、土質に応じてその方法、順序等を十分に検討し、安全を確認した上で施工しなければならない。
- c 受注者は、初期発進時においては、切羽の崩壊・湧水の処理・シールドの運転・掘削・セグメント組立て等に注意し、切羽の安定とシールドの方向性保持に注意しなければならない。

また、発進にあたっての反力受は、あらかじめ監督職員と協議の上、その方法を決定しなければならない。

(3) セグメント

- a 受注者は、セグメントの継手面については、シール材による防水処理を施し漏水を防がなければならない。
- b 受注者は、セグメントについては、組立前に各部を点検、清掃し、特に継手面は入念に清掃しなければならない。
- c 受注者は、組立てにあたっては、シールドが1ストローク掘進完了後直ちに正確かつ確実にいき、シールドの掘進反力による狂い、ボルトの緩み・漏水等のないよう留意しなければならない。
- d 受注者は、セグメントについては、軸方向に対してリング継手位置が交互になるよう配列しなければならない。
- e 受注者は、ボルトナットの緩みについては、再点検しなければならない。セグメントに異常な荷重がかかり、変形やひびわれが生じた場合は、直ちに適切な措置をとらなければならない。

(4) ロック

- a 受注者は、ロック設備（マンロック・マテリアルロック等）については、関係法規に基づく構造であって設置に関し、監督職員と協議の上、決定しなければならない。
- b 受注者は、ロックの設置及び撤去の際は、セグメントに損傷を与えないように注意しなければならない。

(5) 圧気

受注者は、坑内圧気については、地質及び地下水の状況に応じて調整し、空気消費量、漏気有無について、常時監視しなければならない。

(6) シールド掘進

- a 受注者は、掘進にあたっては、地山の性状に応じ、必要なジャッキを適正に作動させ、切羽等の安定を図りながら、シールドが所定のルート上を正確に進むよう専任オペレーターにより操作させなければならない。
- b 受注者は、シールド掘進中は常に掘削土量を監視し、所定の掘削土量を上回る

土砂の取込みが生じないように、適切な施工管理を行わなければならない。

- c 受注者は、掘削に泥水または作泥材を使用する場合は、関係法令を遵守し、土質・地下水の状況等を十分考慮して材料及び配合を定めなければならない。
 - d 受注者は、残土、泥水及び泥土等については、関係法令に従って環境保全に留意し、適正に処分しなければならない。
- (7) 曲進
- 受注者は、トンネルの曲進部については、異形セグメント等を用いて、所定の曲率に従い掘進しなければならない。
- (8) 蛇行
- a 受注者は、蛇行の許容範囲については、上下方向各 100mm 以内、左右方向各 200 mm以内としなければならない。
 - b 受注者は、蛇行の修正については、急激な変化を与えないよう調整しなければならない。
- (9) 裏込注入
- a 受注者は、裏込注入にあたっては、シールド掘進と同時あるいは直後に行わなければならない。
 - b 受注者は、裏込注入にあたっては、モルタル等を地山の土質状態に適合した配合で、加圧式のコンクリートポンプを使用して行わなければならない。
 - c 受注者は、裏込注入にあたっては、原則として下方より、上方に向かって左右対称に行い、偏圧の生じないようにできるだけ低圧で、セグメント背面の空隙を十分充填しなければならない。
 - d 受注者は、シールド流入防止装置を設け、注入された裏込材の坑内流入を防がなければならない。
- (10) 地中ドッキング
- a 受注者は、地中ドッキングの場合は、接合地点の手前で片方の掘進を停止し、測量・ボーリング等で路線の位置を確認してから水平状態で接合しなければならない。
 - b 受注者は、地中ドッキングの付近は、地盤の崩壊や沈下のおそれがないよう安全対策を講じて施工しなければならない。
 - c 受注者は、接合後においては、坑内よりシールドに当板、形鋼等で補強し、溶接接合しなければならない。
- (11) 二次覆工
- コンクリートの配合、型枠及び型枠の残置期間等は、特記仕様書による。

4. 6. 4 トンネル内配管

- 1 受注者は、配管に先立ち、覆工内面は十分水洗いし、溜水はウエス等でふきとり、完全に清掃しなければならない。
- 2 受注者は、管の据付に先立ち、十分管体検査を行い亀裂その他の欠陥のないことを

確認しなければならない。

- 3 受注者は、配管にあたっては、事前に縮尺 1/100 程度の配管図を提出して、監督職員と協議しなければならない。
- 4 受注者は、管については、設計図書に示した位置に、受台・バンド等で固定しなければならない。
なお、鋼製セグメントの場合、固定箇所ゴム板等を用いて絶縁しなければならない。
- 5 受注者は、曲げ配管を行う場合は、直管で角度をとってはならない。
また、トンネルの状況により施工上必要がある場合には、監督職員の指示を受けなければならない。
- 6 受注者は、1 回の配管においては、コンクリート等の充填が確実に施工できる範囲としなければならない。
- 7 受注者は、監督職員の管接合検査完了後、管の周囲には防護用コンクリート等を充填しなければならない。
- 8 受注者は、コンクリート等の配合については、監督職員と協議しなければならない。
- 9 受注者は、コンクリート等については、セグメントと管の空隙を十分満たすため、入念に施工しなければならない。
- 10 受注者は、バイブレーターを使用する場合は、管体に直接影響を与えないようゴムパッキング等で被覆しなければならない。

5 道路復旧工事

5. 1 施工一般

5. 1. 1 一般事項

- 1 受注者は、道路復旧工事にあたっては、標準仕様書及び道路管理者の仕様書や指示条件等による他、「舗装設計施工指針」、「舗装施工便覧」、「舗装の構造に関する技術基準・同解説」（日本道路協会）等に準拠して施工しなければならない。

5. 1. 2 準備工

- 1 受注者は、舗装開始においては、路床面の不陸を修正した後、着手しなければならない。
- 2 受注者は、消火栓・各弁室・マンホール及び縁石等舗装と接触する部分については、あらかじめ入念に清掃し、また、舗装の切断面は修正し、清掃しておかなければならない。

5. 1. 3 路盤工

1 路盤工

- (1) 受注者は、路盤各層の施工に先立ち、浮石・木片及びゴミ等を取り除き、清掃しておかなければならない。
- (2) 受注者は、路盤の締固めにあたっては、路床・路盤材料及び使用機器の種類等に応じて適当な含水量で行い、所定の締固め度が得られるまで十分転圧しなければならない。
なお、路盤面は規定の高さに平坦に仕上げなければならない。
- (3) 受注者は、締固め作業にあたっては、縦断方向に行い、路側より開始して、逐次中央に向かって締固めを行わなければならない。
- (4) 各路盤の締固め後の一層の仕上り厚は、アスファルト舗装要綱、土木工事標準積算基準書に基づき、表 5-1 一層の仕上り厚 に示す。ただし、受注者は、各管理者の占用許可条件により異なる場合があるので注意しなければならない。

表 5 - 1 一層の仕上り厚

路 盤	仕上り厚
砂路盤層	30 cm以下
碎石マカダム層	20 //
クラッシャーラン層及びクラッシャーランスラグ層	20 //
粒度調整碎石層及び粒度調整スラグ層	15 //
セメント処理混合物層	20 //
アスファルト処理混合物層	7 //

- (5) 受注者は、締固め機械での施工にあたっては、その通過軌跡を十分に重合せるものとし、仕上げ面に浮石や結合材の過不足の箇所がないようにしなければならない。

(6) 受注者は、プライムコートを施す場合は、転圧完了後直ちに行わなければならない。

(7) 受注者は、路盤各層の仕上げが完了したときは、厚さを測定しなければならない。
なお、必要に応じ平板載荷試験または密度試験を行わなければならない。

(8) 単粒度砕石、クラッシャーラン、粒度調整砕石の材質・粒度は、JIS A 5001（道路用砕石）の規格に適合しなければならない。

なお、受注者は、使用にあたっては、試料及び試験結果を監督職員に提出しなければならない。

2 砂路盤層

(1) 受注者は、砂については、均一な厚さに敷き広げ、転圧しなければならない。

(2) 受注者は、砂については、2.3.1 土砂 に規定する改良土、再生砂、川砂、海砂及び山砂を使用しなければならない。

3 砕石マカダム層

(1) 受注者は、転圧にあたっては、主骨材を空締めしてから、所定の順序により目つぶし材を加えながら散水して、砕石が十分かみ合うまで行わなければならない。

(2) 受注者は、目つぶし材の散布にあたっては、主骨材の隙間を一様に満たすようにし、不陸の整正を行うため部分的に厚く散布してはならない。

4 クラッシャーラン層及びクラッシャーランスラグ層

受注者は、路盤材料については、分離しないよう十分注意して、均一な厚さに敷均らして転圧しなければならない。

また、クラッシャーランスラグ層の場合は、転圧時に適量の散水を行わなければならない。

5 粒度調整砕石層及び粒度調整スラグ層

受注者は、施工にあたっては、下層路盤を損傷しないよう十分注意し、均一な厚さに敷均らして所定の締固め度が得られるまで転圧しなければならない。

6 セメント処理混合物層

(1) セメント処理混合物

a 受注者は、混合物については、原則としてプラント混合方式によるものを使用しなければならない。

b 受注者は、セメント及びフライアッシュについては、2.3.5 セメント及び混和材料 に規定するものを使用しなければならない。

c 骨材の粒度は、表 5-2 のとおりとする。

なお、受注者は、使用にあたっては、試料及び試験結果を監督職員に提出しなければならない。

表 5-2 骨材の粒度

工 法 ふるい目 (mm)	ふるい通過重量百分率 (%)
	セメント安定処理
50	100
40	95 ~ 100
20	50 ~ 100
2.5	20 ~ 60
0.074	0 ~ 15

- d 一軸圧縮強さは、特に規定する場合を除き下層路盤では 0.98Mpa (7 日)、上層路盤では 2.9Mpa (7 日) とする。
- e 受注者は、セメント処理混合物の納入にあたっては、配合・強度試験の結果等を監督職員に報告しなければならない。

(2) 舗設工

- a 受注者は、混合物については、所定の仕上り厚が得られるように、一様に敷均らし、一層ごとに転圧しなければならない。
- b 受注者は、上下二層として施工する場合は、下層の転圧完了後、引続き上層を施工し、同日内に二層を仕上げなければならない。
- c 受注者は、施工継目については、在来舗装部分を垂直に切り取り、突き合わせしなければならない。
また、上層と下層は同一箇所で、施工継目を設けてはならない。
- d 受注者は、締固め完了後においては、直ちにアスファルト乳剤またはカットバックアスファルトを散布し養生しなければならない。

7 アスファルト処理混合物層

(1) アスファルト処理混合物

- a 混合物は、原則としてミキサ容量 300 kg 以上のバッチ式プラントまたは連続式プラントで製造されたものでなければならない。
- b 受注者は、アスファルトについては、2.3.8 瀝青材料 に規定する JIS K 2207 (石油アスファルト) のうち、監督職員の指示するものを使用しなければならない。
- c 受注者は、骨材については、粒度が表 5-3 に示す範囲内に入るものを使用しなければならない。

表 5-3 骨材の粒度

ふるい目 (mm)	ふるい通過重量百分率 (%)
50	100
40	95 ~ 100
20	50 ~ 100
2.5	20 ~ 60
0.074	0 ~ 10

- d 混合物は、表 5-4 に示す基準値に合格するものでなければならない。
 なお、供試体の突固め回数は両面各々50回とする。

表 5-4 マーシャル安定度試験基準値

安定度 (kN)	3.43 以上
フロー値 (1 /100cm)	10 ~ 40
空げき率 (%)	3 ~ 12

注) 25 mmを超える骨材部分は、同重量だけ 25~13 mmで置きかえてマーシャル安定度試験を行う。

(2) 運搬工

受注者は、混合物の運搬については、清浄で平滑な荷台を有するトラックを使用しなければならない。トラックの荷台内面には、混合物の付着を防止する油または溶液を薄く塗布しなければならない。

また、気象条件によっては、シート類等で混合物を覆わなければならない。

(3) 舗設工

- a 受注者は、舗設に先立ち、上層路盤の表面を入念に清掃して、湿っている場合は乾燥させ、破損箇所があれば補修しなければならない。

また、敷均らし完了後、その表面が均一な状態であるかどうかを点検してから転圧を開始しなければならない。

- b 受注者は、混合物については、分離を起こしたり、部分的に固まったりしているものを使用してはならない。

- c 受注者は、混合物の敷均らし厚さについては、締固め後の厚さが所定の値になるよう調整しなければならない。

- d 受注者は、敷均らししたときの混合物については、初転圧温度 110℃以上で締固めなければならない。

- e 受注者は、施工継目については、十分締固めて密着させ、平坦に仕上げなければならない。

また、上層と下層は同一箇所施工継目を設けてはならない。

- f 受注者は、混合物の接着すべき縁石・マンホール等の側面及び既設接合部については、瀝青材を一様に薄く塗布しなければならない。

- g 受注者は、締固めにあたっては、所定の締固め度が得られるよう、掘削幅に適合し、かつ重量の大きな転圧ローラを使用しなければならない。

なお、縁部等ローラのきかない箇所は、タンパー等で十分締固めて仕上げなければならない。

h 受注者は、交通解放時の舗装表面温度については、監督職員の指示による場合を除き 50℃以下としなければならない。

i 受注者は、加熱アスファルト安定処理混合物の舗設作業を監督職員が承諾した場合を除き、気温が 5℃以下のとき及び雨天時に施工してはならない。

また、雨が降り出した場合、敷均し作業を中止し、すでに敷均した箇所の混合物をすみやかに締固めて仕上げを完了させなければならない。

5. 1. 4 基層工・表層工

1 基層工・表層工一般

(1) 受注者は、舗設にあたっては、晴天時を選んで行い、低温時における施工は原則として避けなければならない。

(2) 受注者は、舗設に先立ち、路盤及び基層の表面を入念に清掃しなければならない。

(3) 受注者は、路盤面または基層表面については、損傷しないように注意して施工しなければならない。

(4) 受注者は、各層の仕上げが終ったときは、厚み・すり付け等の点検を行わなければならない。

(5) 受注者は、基層工での交通開放にあたっては、安全対策に十分留意するとともに交通開放後も常時巡回し、欠陥を生じた場合は速やかに復旧しなければならない。

2 セメントコンクリート層

(1) レディーミクストコンクリートの場合

a 受注者は、レディーミクストコンクリートについては、原則として、JIS A 5308（レディーミクストコンクリート）のうち粗骨材の最大寸法 40mm、空気量 4%、呼び強度 4.5N/mm²、スランプ 2.5cm 及び 5.0cm のものを使用するものとし、あらかじめ材料試験、示方配合等を監督職員に提出しなければならない。

b 受注者は、レディーミクストコンクリートについては、アジテータトラックまたはダンプトラックによって運搬し、速やかに打設しなければならない。

(2) 機械練りの場合

機械練りは、3.4.4 現場練りコンクリート に準じて行い、スランプ・粗骨材の最大寸法は、セメントコンクリート層に準ずるものとする。

(3) 型枠工

a 型枠は、原則として鋼製とし、堅固なものをを用いなければならない。受注者は、やむを得ず木製を使用するときは、あらかじめ監督職員の承諾を受けなければならない。

b 受注者は、型枠の施工については、所定の位置に正しく狂わないように据付け、コンクリートに接する面は、十分清掃し油その他適当な剥離剤を塗布しなければならない。

c 受注者は、型枠を取外す時期については、監督職員の承諾を得なければならない。

(4) 舗設工

a 受注者は、コンクリートの施工については、分離しないよう迅速に敷均らし、舗設面の隅角部・目地・路面構造物などの付近は入念に行わなければならない。

b 受注者は、路盤面・基層面及び構造物接触面に瀝青材を塗布または路盤紙を敷くときは、一様に丁寧にやらなければならない。

c 受注者は、舗設中、絶えず舗装面積とコンクリート量を対照し、均一で所定の厚さであることを確かめなければならない。

d 受注者は、相接するコンクリート版の表面については、同じ高さに仕上げなければならない。

また、目地の付近は、特に、コンクリートが分離しないよう、均一に仕上げなければならない。

e 受注者は、コンクリート敷均らし後、速やかに平面及び棒状バイブレーターで一様に十分締固めなければならない。スリップバー及びタイバーの付近は、バーの位置が狂わないように注意して締固めなければならない。

f 受注者は、締固めが完了したら、直ちに荒仕上げを行わなければならない。次に、フロートで表面仕上げを行い、仕上げ面は刷毛等で粗面仕上げとしなければならない。

g 受注者は、鉄筋または鉄網を入れるときは、正しい被りを保持するよう入念に敷均らし締固めなければならない。

h 受注者は、目地の中間で、コンクリート打ちを中止してはならない。

i 受注者は、コンクリートの仕上げ面については、3m プロフィールメータで平坦性を測定し、監督職員の確認を受けなければならない。横断方向は、所定の勾配がとれているか、定規等をもって点検しなければならない。

(5) 目地工

a 受注者は、目地の位置については、あらかじめ型枠の上に表示しなければならない。

b 受注者は、目地構造については、コンクリート舗設前に点検しなければならない。

c 受注者は、目地については、進行方向に直角で路面に垂直になるように施工し、等深・等厚しなければならない。

d 受注者は、コンクリートカッターで収縮目地の溝切りをする時期等については、監督職員と打合せしておかななければならない。

e 受注者は、注入目地材の施工については、目地内のゴミその他の雑物を除去した後、隙間のないよう注入しなければならない。

(6) 養生工

a 受注者は、コンクリートの施工については、表面仕上げ後、交通に開放するま

で、日光の直射・風雨・乾燥・気温・荷重・衝撃等による有害な影響を受けないよう養生を行わなければならない。

b 受注者は、表面仕上げ後、湿ったむしろ、帆布等で初期養生を行い、表面の乾燥を防がなければならない。

c 受注者は、初期養生に引続き、現場養生でコンクリートの曲げ強度が 3.5 N/mm² 以上になるまで後期養生を行わなければならない。

3 真空処理セメントコンクリート層

(1) 受注者は、コンクリートの表面仕上げが終わったら、直ちに真空マットを置き、真空処理作業を開始しなければならない。

(2) 受注者は、マットについては、コンクリートの表面仕上面を变形させることなく、かつ各マット間に空隙がないように設置しなければならない。

(3) 受注者は、作業を行うときは、真空ポンプ、真空水槽及び各マットを連結して配置しなければならない。

(4) 吸収時の真空度は、450～600 mm Hg を標準とする。

(5) 受注者は、マットを取外した後、コンクリートの表面に凹凸の箇所が生じたときは、表面振動機かこて等で修正しなければならない。

(6) 受注者は、前項までの作業については、全てコンクリートが固まらない状態のうちに終了しなければならない。

(7) 受注者は、吸引時期については、コンクリートの W/C・スランプ等を考慮して施工しなければならない。

(8) 受注者は、吸引された水量については、計量して監督職員に報告しなければならない。

(9) 受注者は、マットの取外しにあたっては、コンクリート面とマット間の圧力が、大気圧と平衡に達した後に行わなければならない。

(10) 受注者は、真空処理面については、直ちに養生しなければならない。

4 アスファルトコンクリート層

(1) アスファルト混合物

a 受注者は、製造及び配合の規定のうち同一工程に係るものは、5.1.3 路盤工の 7 に準じて行わなければならない。

b 混合物は、表 5-5 の基準値に合格するものでなければならない。

表 5-5 マーシャル安定度試験基準値

混合物の種類		① 粗粒度 アスファルト 混合物 (20)	② 密粒度 アスファルト 混合物 (20) (13)	③ 細粒度 アスファルト 混合物 (13)	④ 密粒度 ギャップ アスファルト 混合物 (13)	⑤ 密粒度 アスファルト 混合物 (20F) (13F)	⑥ 細粒度 ギャップ アスファルト 混合物 (13F)	⑦ 細粒度 アスファルト 混合物 (13F)	⑧ 密粒度 ギャップ アスファルト 混合物 (13F)	⑨ 開粒度 アスファルト 混合物 (13)
突固め回数	1000 ≤T	75				50				75
	T< 1000	50				50				50
空隙率 (%)	3~7	3~6		3~7	3~5		2~5	3~5	-	
飽和度 (%)	65~85	70~85		65~85	75~85		75~90	75~85	-	
安定度 (kN)	4.90 以上	4.90 (7.35) 以上	4.90 以上		4.90 以上		3.43 以上	4.90 以上	3.43 以上	
フロー値 (1/100 cm)	20~40						20~80	20~40		

(注①) T : 舗装計画交通量 (台/日・方向)

(注②) 積雪寒冷地の場合や、1,000 ≤ T < 3,000 であっても流動によるわだち掘れのおそれが少ないところでは、突固め回数を 50 回とする。

(注③) () 内は、1,000 ≤ T で突固め回数を 75 回とする場合の基準値を示す。

(注④) 水の影響を受けやすいと思われる混合物またはそのような箇所に舗装される混合物は、次式で求めた残留安定度 75 % 以上が望ましい。

$$\text{残留安定度 (\%)} = (60^\circ\text{C、48 時間水浸後の安定度 (kN)} / \text{安定度 (kN)}) \times 100$$

(注⑤) 開粒度アスファルト混合物を、歩道の透水性舗装の表層として用いる場合、一般に突固め回数を 50 回とする。

- c 受注者は、骨材については、粒度が表 5-6・5-7 に示す範囲内に入るものを使用しなければならない。

表 5-6 アスファルト混合物の種類と粒度範囲(1)

混合物の種類	①	②		③	④	⑤	
	粗粒度 アスファルト混合物 (20)	密粒度アスファルト混合物 (20) (13)		細粒度アスファルト混合物 (13)	密粒度ギャップアスファルト混合物 (13)	密粒度アスファルト混合物 (20F) (13F)	
仕上がり厚(cm)	4~6	4~6	3~5	3~5	3~5	4~6	3~5
最大粒径(mm)	20	20	13	13	13	20	13
通過重量百分率 (%)	26.5mm	100	100			100	
	19.0mm	95~100	95~100	100	100	95~100	100
	13.2mm	70~90	75~90	95~100	95~100	75~90	95~100
	4.75mm	35~55	45~65	55~70	65~80	35~55	52~72
	2.36mm	20~35	35~50	35~50	50~65	30~45	40~60
	600 μ m	11~23	18~30	18~30	25~40	20~40	25~45
	300 μ m	5~16	10~21	10~21	12~27	15~30	16~33
	150 μ m	4~12	6~16	6~16	8~20	5~15	8~21
75 μ m	2~ 7	4~8	4~8	4~10	4~10	6~11	
アスファルト量 (%)	4.5~6	5~7		6~8	4.5~6.5	6~8	

表 5-7 アスファルト混合物の種類と粒度範囲(2)

混合物の種類	⑥	⑦	⑧	⑨	⑩	
	細粒度ギャップアスファルト混合物 (13F)	細粒度アスファルト混合物 (13F)	密粒度ギャップアスファルト混合物 (13F)	開粒度アスファルト混合物 (13)	ポーラスアスファルト混合物 (20)	ポーラスアスファルト混合物 (13)
仕上がり厚(cm)	3~5	3~4	3~5	3~4	4~5	4~5
最大粒径(mm)	13	13	13	13	20	13
通過重量百分率 (%)	26.5mm				100	
	19.0mm	100	100	100	95~100	100
	13.2mm	95~100	95~100	95~100	64~84	90~100
	4.75mm	60~80	75~90	45~65	23~45	11~35
	2.36mm	45~65	65~80	30~45	15~30	10~20
	600 μ m	40~60	40~65	25~40	8~20	
	300 μ m	20~45	20~45	20~40	4~15	
	150 μ m	10~25	15~30	10~25	4~10	
75 μ m	8~13	8~15	8~12	2~7	3~7	3~7
アスファルト量 (%)	6~8	7.5~9.5	5.5~7.5	3.5~5.5	4~6	6~8

(2) 運搬工

受注者は、混合物の運搬にあたっては、5.1.3 路盤工 の7(2)に準じて行わなければならない。

(3) 舗設工

受注者は、舗設にあたっては、5.1.3 路盤工 の7(3)に準じて行わなければならない。

5 混合式カットバックアスファルト層 (常温用)

(1) 常温混合物

- a 受注者は、混合にあたっては、バッチミキサ・連続ミキサなどを用いなければならない。
- b 受注者は、カットバックアスファルトについては、RC-250・800・3,000、MC-250・800・3,000のうち、監督職員の指示するものを使用しなければならない。
- c 骨材粒度は、表 5-8 を標準とする。

表 5-8 常温混合物の標準配合

区 分	ふるい目(mm)	カットバックアスファルト混合物
ふるい通過 重量百分率 (%)	25	100
	20	95 ~ 100
	13	90 ~ 100
	5	65 ~ 80
	2.5	45 ~ 60
	0.6	22 ~ 37
	0.3	11 ~ 26
	0.15	5 ~ 15
	0.074	2 ~ 8
瀝青材料の概略の使用量(%)	カットバックアスファルト	5.5~7.5

〔注〕表中の「瀝青材料の概略の使用量(%)」とは、瀝青材料そのものの量であって、残留アスファルト量ではない。

d 受注者は、混合時の骨材の含水比については、2 %以下としなければならない。

(2) 運搬工

受注者は、混合物の運搬にあたっては、5.1.3 路盤工 の7(2)に準じて行わなければならない。

(3) 舗設工

受注者は、舗設にあたっては、5.1.3 路盤工 の7(3)に準じて行わなければならない。

6 シールコート工

(1) 受注者は、施工にあたっては、晴天時を選んで行い、低温時、風の強い日その他施工に適さないときは避けなければならない。

(2) 受注者は、舗設に先立ち、舗装表面も入念に清掃しなければならない。

(3) 受注者は、瀝青材料については、スプレーヤーまたはディストリビュータを用い、所定量を均等に散布しなければならない。

(4) 受注者は、瀝青材料の散布、流出により、縁石類及び人家などを汚さないように適切な処置をとらなければならない。

(5) 瀝青材料の散布温度は、表 5-9 を標準とする。

表 5-9 瀝青材料の加熱温度表

瀝 青 材 料	混合する場合 (°C)	散布する場合 (°C)
舗装用石油アスファルト軟化材 (°C)		
38.0 ~ 40.5	125 ~ 145	135 ~ 170
40.5 ~ 43.0	130 ~ 150	140 ~ 175
43.0 ~ 45.5	135 ~ 155	145 ~ 180
45.5 ~ 48.0	140 ~ 160	150 ~ 180
48.0 ~ 50.0	145 ~ 165	155 ~ 180
50.0 ~ 53.0	150 ~ 170	160 ~ 180
石油アスファルト乳剤	常温 ~ 60	常温 ~ 60
カットバックアスファルト MC、RC		
— 70	5 ~ 55	40 ~ 80
— 250	55 ~ 75	60 ~ 100
— 800	75 ~ 95	80 ~ 120
— 3000	95 ~ 115	100 ~ 140

(6) 受注者は、碎石または砂については、瀝青材散布後、均等に散布しなければならない。

なお、碎石を使用する場合は、碎石が破碎しない程度に十分転圧しなければならない。

(7) 受注者は、転圧が終了し、瀝青材料の温度が気温まで下がるか、または分離が終了するまでは、交通開放してはならない。

(8) 受注者は、表面に遊離した骨材については、交通開放前に掃きとらなければならない。

7 滑り止め舗装

(1) 受注者は、施工条件・施工方法・滑り摩擦係数及びその測定方法等について、あらかじめ監督職員と協議しなければならない。

(2) 受注者は、舗設に先立ち、在来路面を入念に清掃し、十分乾燥させなければならない。

また、区画線及び道路標示については、マスキング処理を行わなければならない。

(3) 受注者は、樹脂骨材の散布にあたっては、歩行者に十分注意するとともに、人家及び縁石類を汚さないよう適切な処置をとらなければならない。

(4) 受注者は、表面に遊離した骨材については、交通開放前に掃きとらなければならない。

(5) 受注者は、施工後、1週間以内に滑り摩擦係数の測定を行い、その成果表を提出しなければならない。

5. 1. 5 歩道舗装工

1 歩道用コンクリート平板舗装工

(1) 受注者は、敷砂については、所定の厚さに敷均らし、十分転圧をし、平板張立て前に適当に散水しなければならない。

- (2) 受注者は、平板の配列・目地幅・目地のとおり・高さ等については、在来路面に倣い所定の勾配とし、段差・くぼみがないよう安定よく平坦に張り立てなければならない。
- (3) 受注者は、場所打ちコンクリートを必要とする歩道上のマンホール付近・巻込み部分・異形部分については、平板と同程度のコンクリートを使用し、化粧目地は平板目地に倣い舗装が一体となるよう仕上げなければならない。
- 2 アスファルトコンクリート舗装工
- 受注者は、舗装工については、5.1.4 基層工・表層工 の4に準じて施工しなければならない。
- また、路盤工については、5.1.3 路盤工 のうち、同一工種にかかわるものに準じて施工しなければならない。
- 3 切下げ舗装
- (1) 車両の出入口部分の舗装
- a 受注者は、舗装については、5.1.4 基層工・表層工 の2または4に準じて施工しなければならない。
- b 受注者は、車道とのすり付け部分については、周囲の状況に合わせて勾配を付けなければならない。
- また、歩車道境界ブロック及びすり付けの隅角部については、段差を付けず適当な勾配により調整しなければならない。
- (2) 歩道の巻込み部及び横断歩道部に接する歩道舗装
- a 歩道の巻込み部の切下げ
- ① 受注者は、歩道幅員が狭い場合は、現況に応じ、巻込み部の歩道止石全部を切下げなければならない。
- ② 受注者は、切下げについては、その平坦部が、植樹ます等の路上施設帯に入らない限り車道寄りに設置しなければならない。
- ③ 切下げ平坦部の歩車道、境界石天端高は、車道面から 2cm とし、これを超えてはならない。
- また、平坦部の長さについては、1.5 m 程度を標準とする。
- ④ 歩道内のすり付け舗装は、(1)b に準ずるものとし、すり付け縦断勾配は 8 % を標準とする。
- b 横断歩道箇所歩道及び中央分離帯等の切下げ
- ① 受注者は、横断歩道部及び中央分離帯等については、周囲の状況に応じて横断歩道全幅にわたり切下げなければならない。
- ② 切下げ平坦部の歩車道境界石天端高は、車道面から 2cm とし、これを超えてはならない。
- ③ 受注者は、歩道内のすり付け舗装にあたっては、a④に準じて施工しなければならない。
- なお、中央分離帯等の横断歩道部は全部を一様に切下げ、すり付けは行って

はならない。

5. 1. 6 砂利道

- 1 受注者は、路床の埋戻しが所定の厚さに達したとき、クラッシャーラン、粒度調整砕石等を敷均らし、十分転圧しなければならない。

5. 1. 7 街築工

1 排水工

(1) 管渠

- a 受注者は、管渠については、所定の位置に下流部から順次上流に向い施工し、管径の異なる管の部分は、特に規定する以外は管頂接合としなければならない。
- b 受注者は、ソケット付管については、受口側にソケットを向け、管の据付け完了後は管のとおりを確認しなければならない。
- c 受注者は、管を切断するときは、切口を正確にし、損傷を生じないようにしなければならない。
- d 受注者は、管渠の吐口の取付けのため在来構造物を取り壊すときは、周囲に損傷を与えないように行い、復旧は在来構造物に倣って取り合せなければならない。
- e 受注者は、管の接合部については、よく清掃して、密接させなければならない。モルタル接合のときは、十分モルタルを詰め込み、モルタルが管の内面に出ないように丁寧に仕上げなければならない。
- f 受注者は、接合モルタル充填後、モルタルが硬化するまで移動その他衝撃を与えてはならない。
- g 受注者は、埋戻し・盛土にあたっては、管渠を損傷しないよう留意し、移動しないよう埋戻し材を左右均等に埋戻し、層状に十分突固めなければならない。

(2) マンホール及びます

- a 受注者は、マンホール及びますについては、図面どおり正確に築造し、位置等が明記されていない場合は、監督職員の指示を受け、取付部はその形状に倣い、取り合せなければならない。
- b 受注者は、マンホール及びますの蓋については、路面に倣い、馴染みよく据付けなければならない。
- c 受注者は、足掛金物については、防錆塗装しなければならない。

(3) 街渠・側溝等

- a 受注者は、街渠の表面については、打設したコンクリートが半乾きの状態のとき、こてを使用し、また、突端部は、角ごてを使用して仕上げなければならない。
- b 受注者は、場所打ちコンクリートの側溝の施工順序については、あらかじめ監督職員と協議しておかななければならない。
- c 受注者は、コンクリートブロックを使用する側溝等については、施工後直ちに養生しなければならない。

d 受注者は、流水面については、計画高を保持し、滞水のないよう注意して施工しなければならない。

e 受注者は、ます間隔が10 m以上ある街渠については、ます間中央部に施工目地を設けなければならない。

2 縁石工

(1) 受注者は、曲線部の縁石等の基礎コンクリート工については、曲線に倣って施工しなければならない。

(2) 受注者は、縁石等の曲線部と直線部の境については、馴染みよくし、コンクリートブロックを使用する場合は、この位置を目地としなければならない。

(3) 受注者は、縁石工等については、施工後直ちに養生をしなければならない。

また、養生期間中においては、荷重・衝撃等を与えないように注意しなければならない。

3 防護柵工

(1) 受注者は、防護柵の施工については、特に指示するものを除き、「防護柵設置要綱」（日本道路協会）に準拠しなければならない。

(2) 受注者は、材料のうち監督職員が指示するものは、現物または図面を提出しなければならない。

(3) 受注者は、ガードレール・ガードケーブル・ガードパイプ・金網・パラペット・ガード等防護施設本体の取付けまたは据付けについては、支柱・基礎等が正しく設置されているかどうか確認の上、施工しなければならない。

(4) 受注者は、防護柵の支柱に直接取り付けるボルトについては、ナットを車道側で締付け、ボルト頭が歩道側に位置するようにしなければならない。

また、ボルト頭の形状については、丸味を持ったものにしなければならない。

4 道路標識・道路反射鏡及び視線誘導標工

受注者は、建込みに際しては、標識板等の向き・角度・標示板等と支柱のとおり、傾斜・支柱上端のキャップの有無に注意して施工しなければならない。

5 区画線及び道路標示工

(1) 受注者は、区画線及び道路標示工については、施工位置その他についてあらかじめ監督職員と協議の上、施工しなければならない。

(2) 受注者は、施工路面は、水分・どろ・砂塵等を取り除き、入念に清掃し、気温が低いときは、路面を予熱して施工しなければならない。

(3) 受注者は、施工にあたっては、歩行者・通行車両等に危険のないよう交通誘導警備員を配置し、慎重かつ迅速に施工しなければならない。

(4) 受注者は、塗料温度については、180℃～240℃の範囲とし、設置幅は均一にして凹凸のないよう丁寧に施工しなければならない。

6 道路照明工

(1) 受注者は、道路照明の施工については、特に指示する場合を除き、「道路照明設置基準」（日本道路協会）に準拠しなければならない。

- (2) 受注者は、使用材料のうち、特に監督職員が指示するものは、現物または図面を提出しなければならない。
- (3) 受注者は、灯柱については、所定の根入れで垂直に建柱しなければならない。
- (4) 受注者は、灯具の取付け・灯柱内の配線については、コンクリートの養生期間が十分経過した後に施工しなければならない。